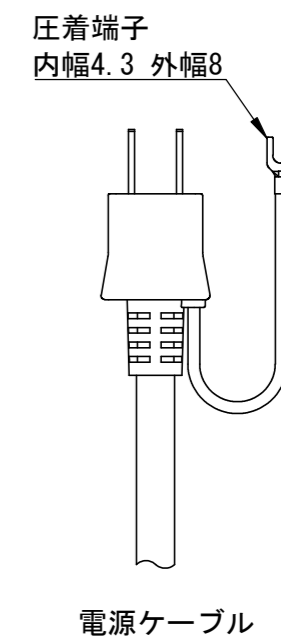
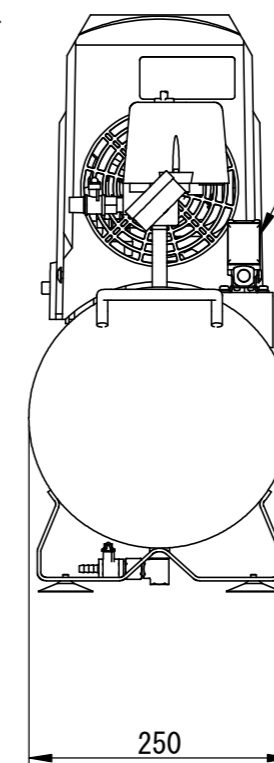
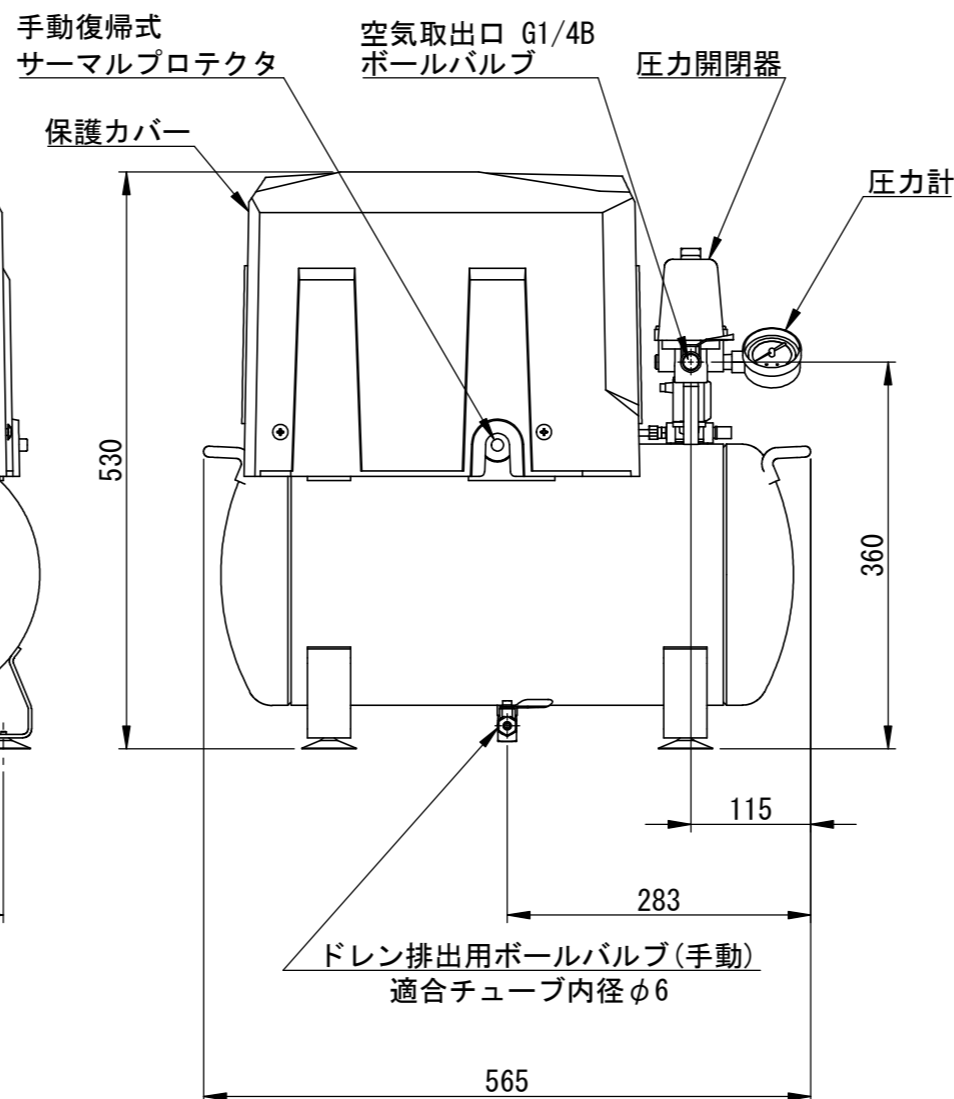
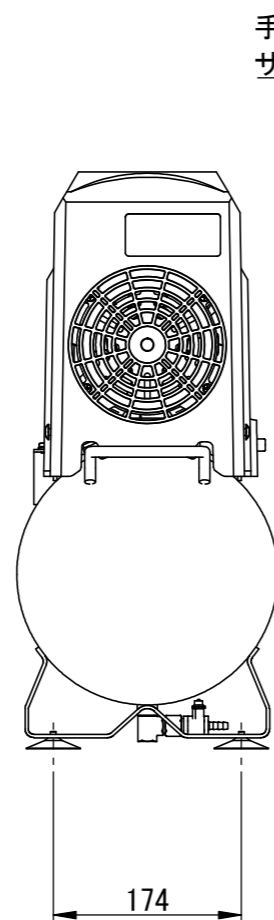
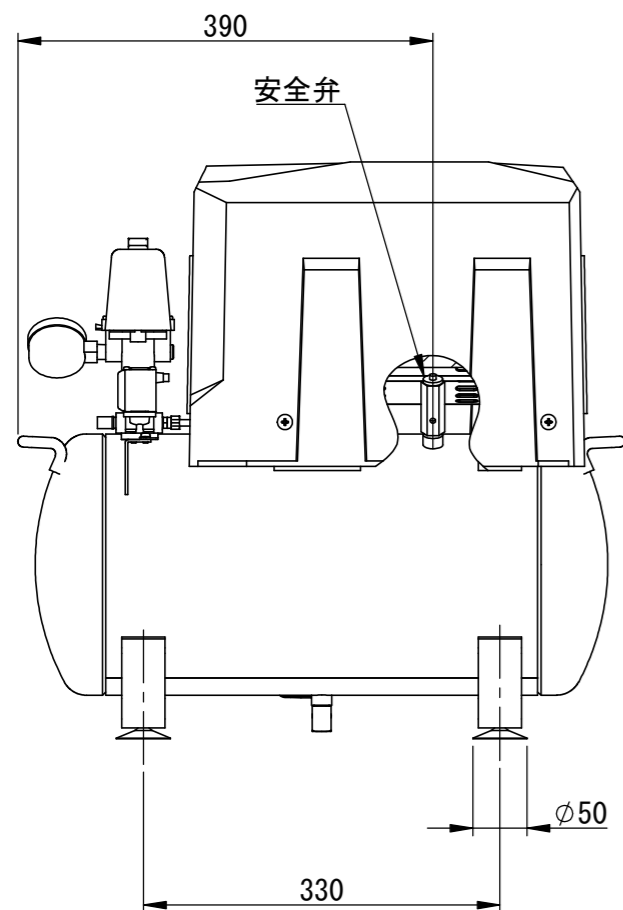


項目		形式	TWP02-8C
出力			200W
電源			単相AC100V 50/60Hz
運転制御方式			圧力開閉器制御
制御圧力	MPa		0.6 ~ 0.8
最高使用圧力	MPa		0.8
吐出空気量 (50/60Hz)	L/min		21 / 25
タンク容量	L		22
空気取出口	B		G 1/4
寸法(全幅×奥行×全高)	mm		565×250×530
質量	kg		22
電源コード寸法	m		2



参 考
 2024/3/26
 アネスト岩田株式会社

Unit	mm	Scale	1:7	CAD-C
Model	TWP02-8C			
Drawing Name	レップ ロンプ レッサ			
Code Nr.	—			
Issued(YY/MM/DD)	2024/03/26			

ANEST IWATA Corporation