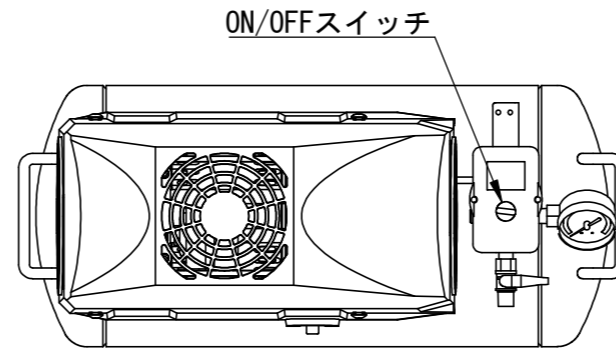
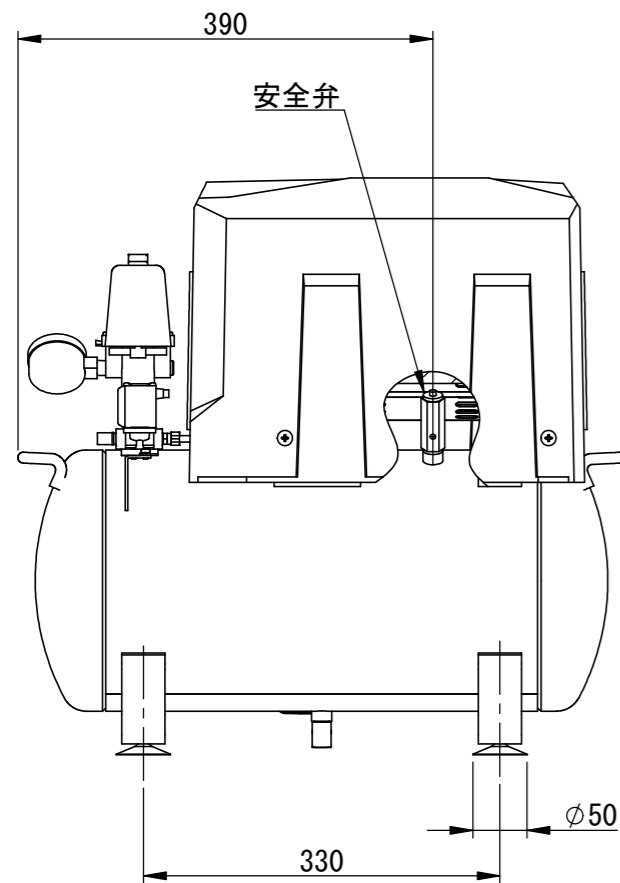


エアタンク



ON/OFFスイッチ

項目		形式	TWP02-8M
出力			200W
電源			三相AC200V 50/60Hz
運転制御方式			圧力開閉器制御
制御圧力	MPa		0.6 ~ 0.8
最高使用圧力	MPa		0.8
吐出空気量 (50/60Hz)	L/min		21 / 25
タンク容量	L		22
空気取出口	B		G 1/4
寸法(全幅×奥行×全高)	mm		565×250×530
質量	kg		22
電源コード寸法	m		2

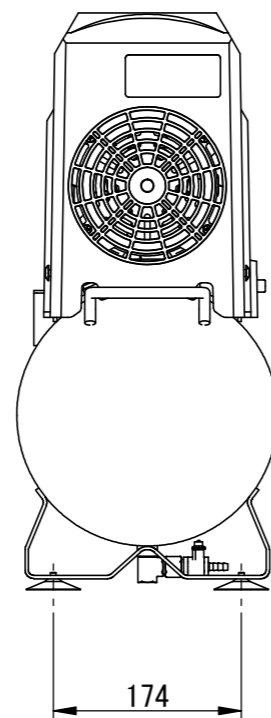


390

安全弁

330

φ50



174

手動復帰式
サーマルプロテクタ

保護カバー

空気取出口 G1/4B
ボールバルブ

圧力開閉器

530

圧力計

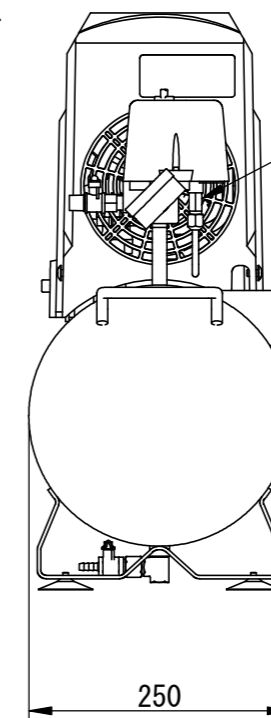
360

115

283

ドレン排出用ボールバルブ(手動)
適合チューブ内径φ6

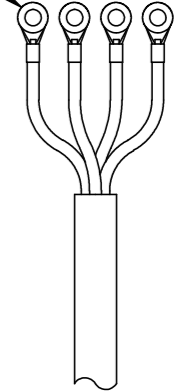
565



リリースバルブ
(起動負荷軽減用)

250

圧着端子
内径φ4.3 外形φ8



電源ケーブル

参考
 2024/3/26
 アネスト岩田株式会社

Unit	mm	Scale	1:7	CAD-C d
Model	TWP02-8M			
Drawing Name	レゾ ロソソ レツサ			
Code Nr.	—			
Issued(YY/MM/DD)	2024/03/26			

ANEST IWATA Corporation