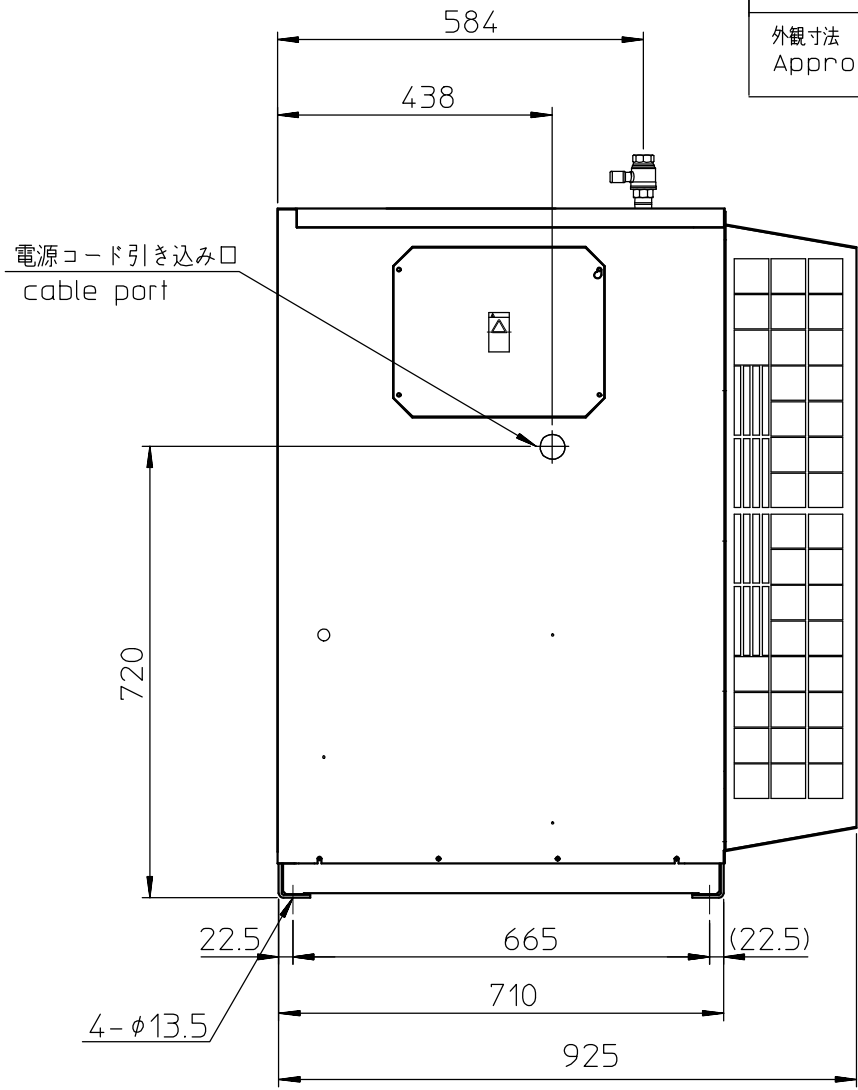
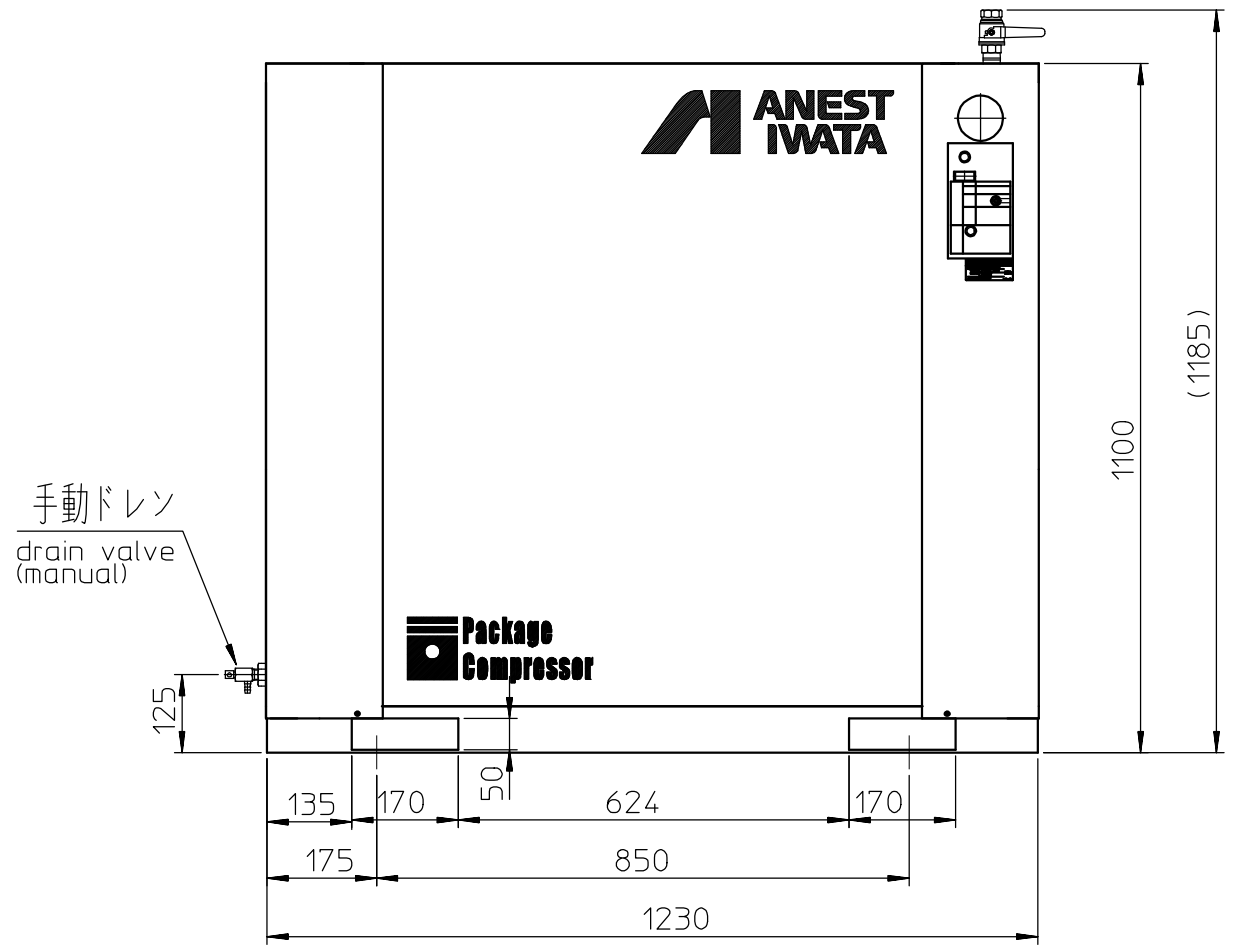
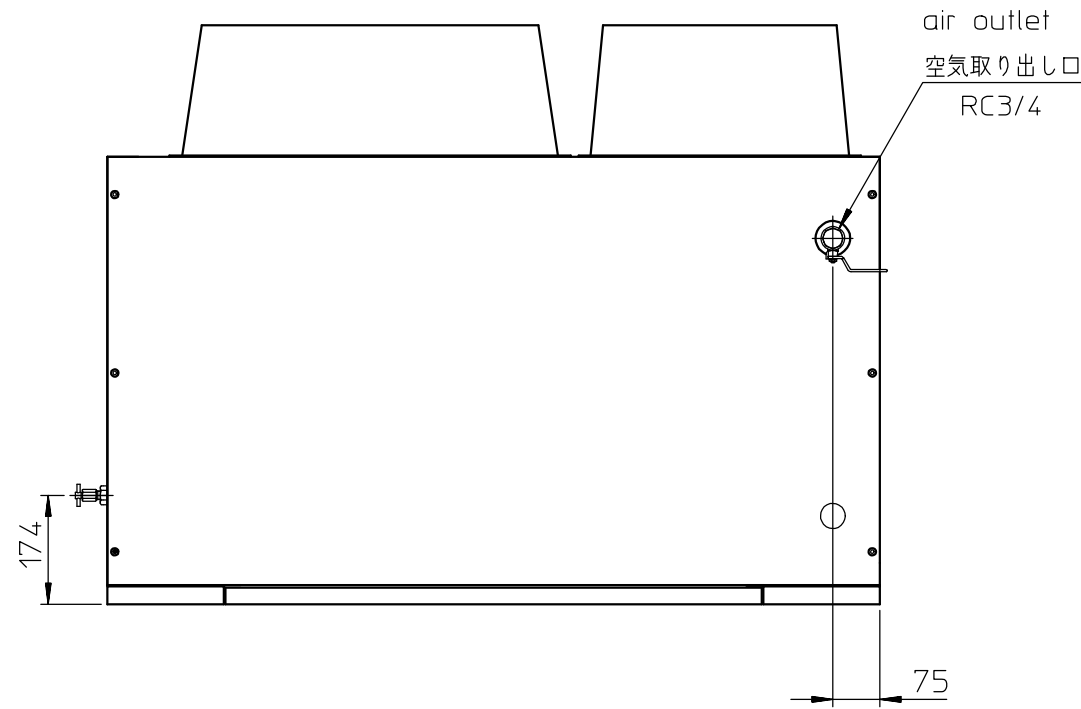


注意. 記載の仕様と一部構造は、予告無く変更することがあります。
 NOTE. Structure and specification subject to change without notice.

| | |
|--|---|
| 形式 model | CLP110EFH-8.5 |
| 本体 Basic Comp. | LT150UE オイルアラーム 水分離器付 with oil level switch & moisture separator |
| 電動機出力 motor kW | 11 [全閉外扇] totally enclosed-fan cooled motor |
| 電動機効率クラス Motor efficiency class | IE3 プレミアム効率 IE3 premium efficiency |
| 最高圧力 MPa Max. working pressure | 0.85 |
| 回転速度 min ⁻¹ Compressor speed | 1100 |
| 吐出空気量 L/min F. A. D. | 1215 |
| 騒音 dB Noise level | 58 [無響音室測定値] [Non Acoustic room level] |
| 質量 kg Weight | 375 |
| 配管出口 Outlet size | 3/4X1 |
| 空気タンク容量 L Air receiver | 75 |
| 外観寸法 mm Approx. net dimensions | 1230X925X1100 |



参 考
PRELIMINARY
2020.04.20

| | |
|-------------|----------------------|
| 形式 model | CLP110EFH-8.5 |
| 名称 name | コンプレッサ Compressor |

ANEST IWATA Corporation