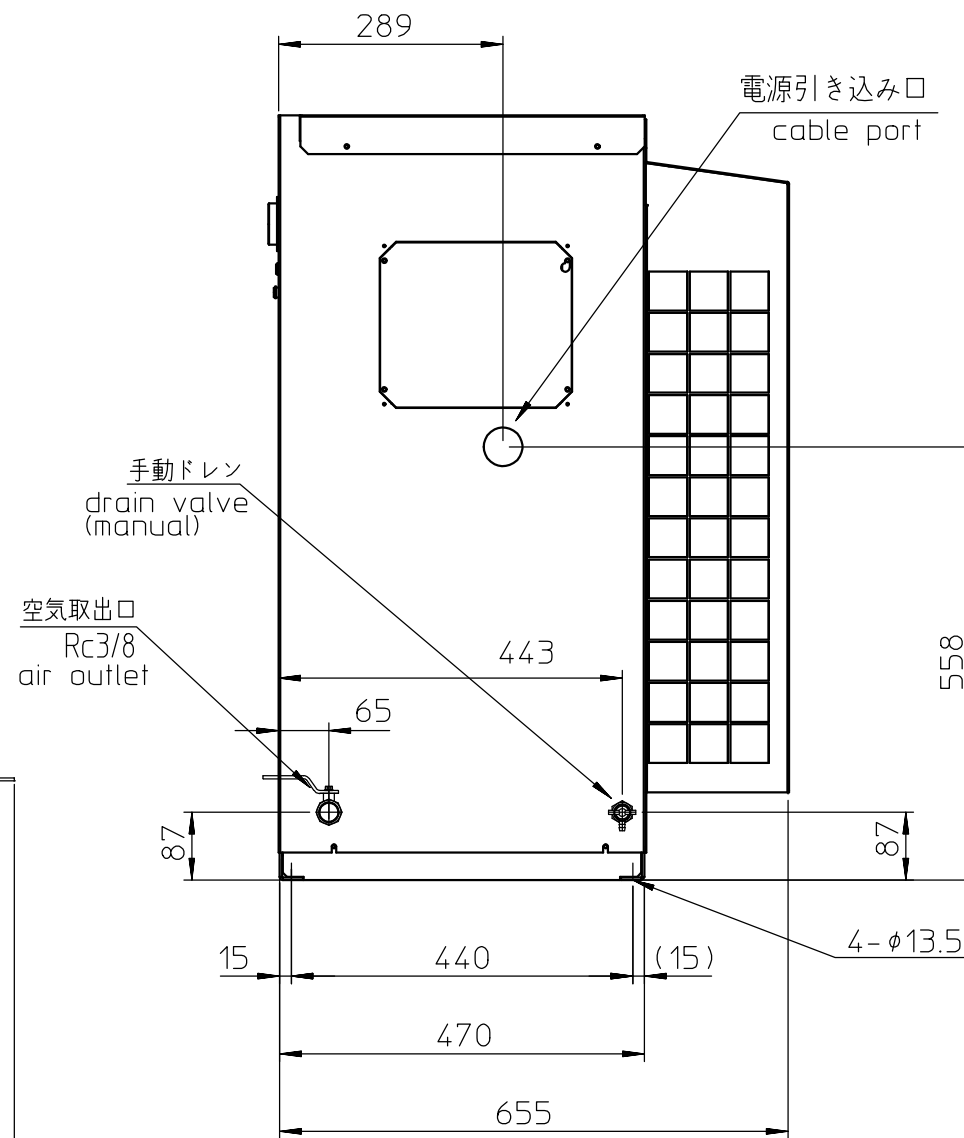
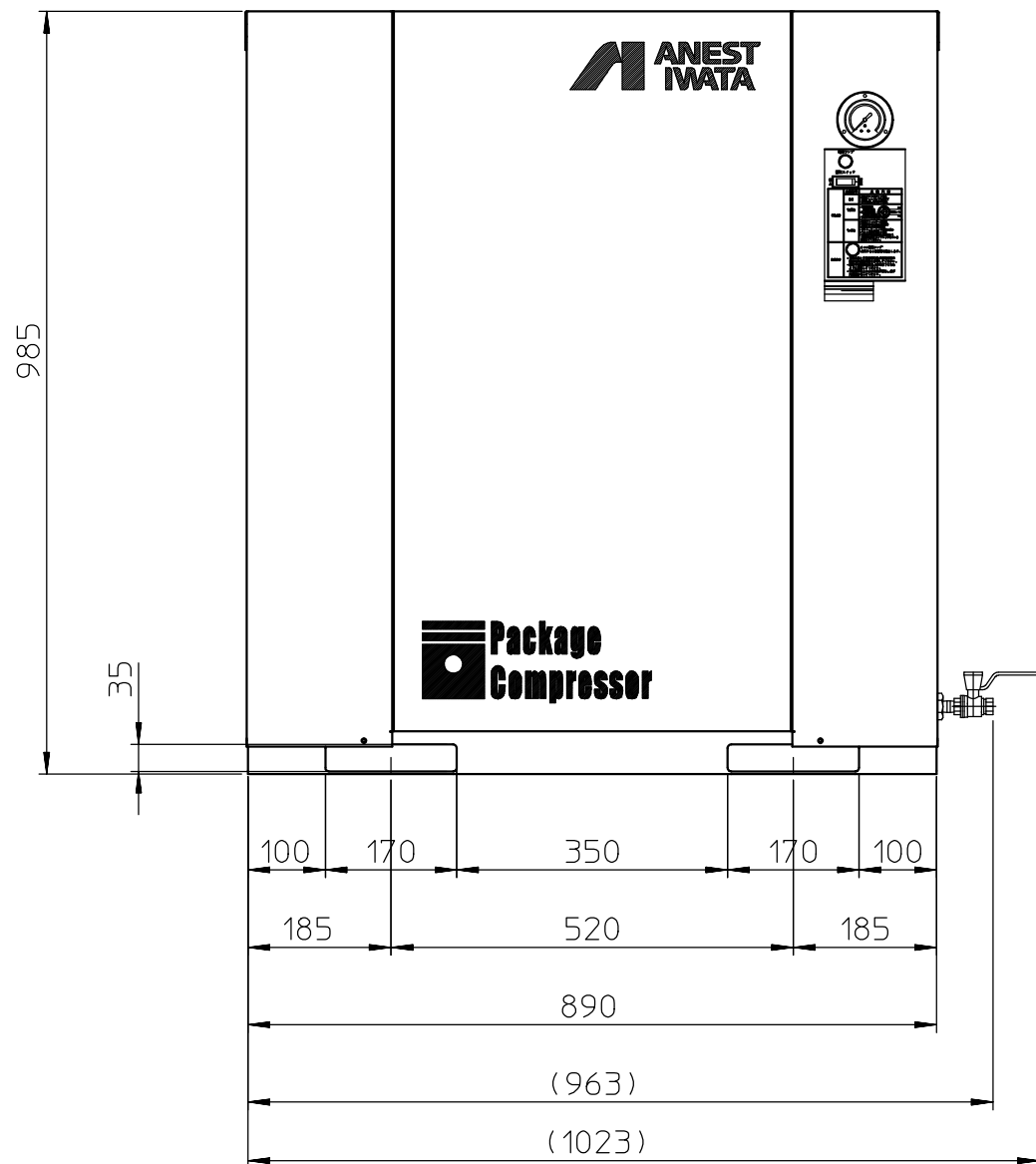


形式 model	CLP22EF-8.5	
本体 Basic Comp.	LS30C オイルアラーム付属 with Oil level switch	
電動機出力 motor kW	2.2 全閉外扇 totally enclosed-fan cooled motor	
電動機効率クラス Motor efficiency class	IE3 プレミアム効率 IE3 premium efficiency	
最高圧力 Max. working pressure	MPa kgf/cm ²	0.85
回転速度 Compressor speed	min ⁻¹	1100
吐出空気量 F. A. D.	L/min	295
騒音 Noise level	dB	50
質量 Weight	kg	148
配管出口 Outlet size	3/8X1	
空気タンク容量 Air receiver	L	39
外観寸法 Approx. net dimensions	mm	890X655X985 (1023X655X985)

注意. 記載の仕様と一部構造は、予告無く変更することがあります。
NOTE. Structure and specification subject to change without notice.



参考
PRELIMINARY
Feb.26.2015

形式 model	CLP22EF-8.5
名称 name	コンプレッサ Compressor

ANEST IWATA Corporation