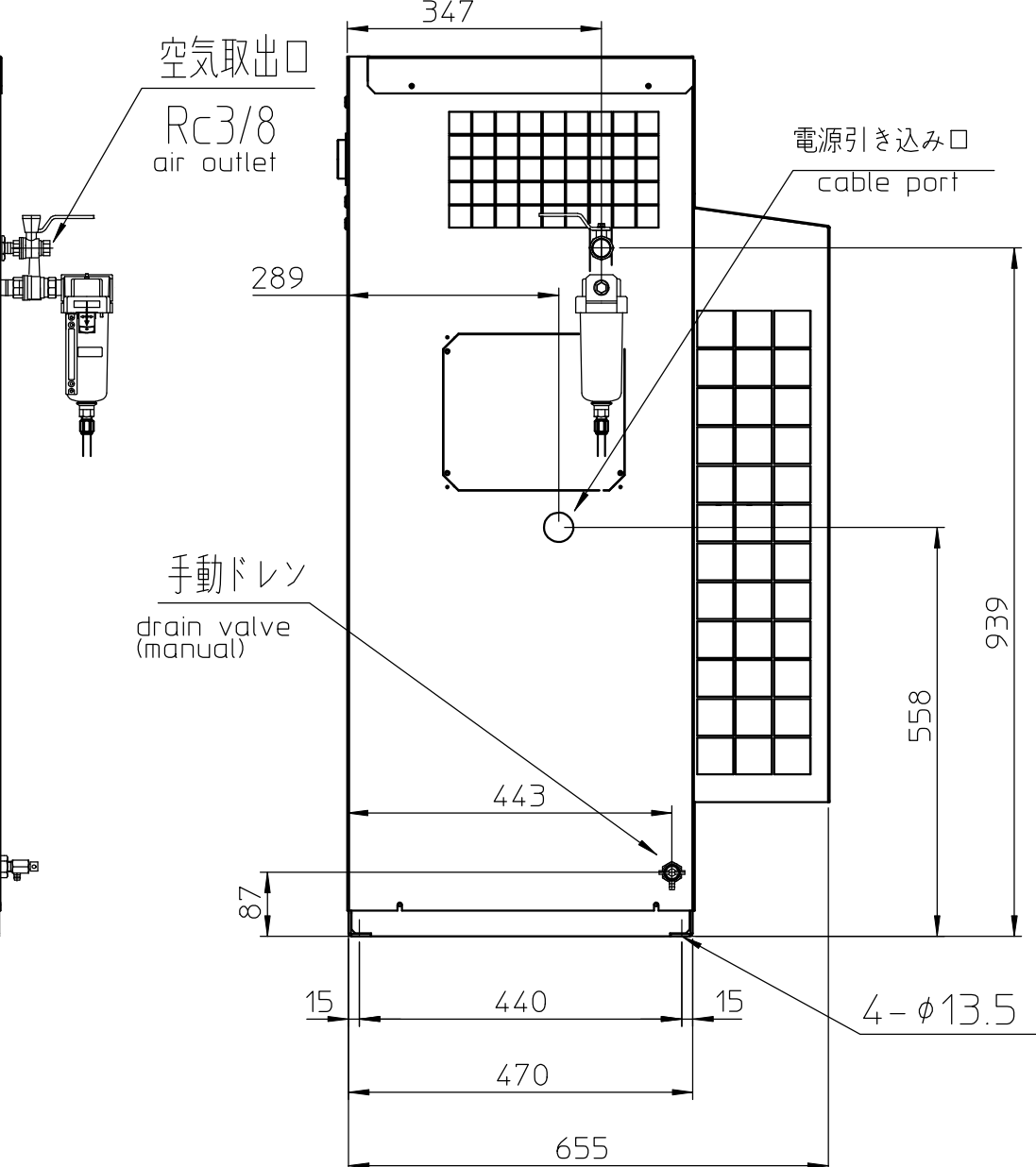
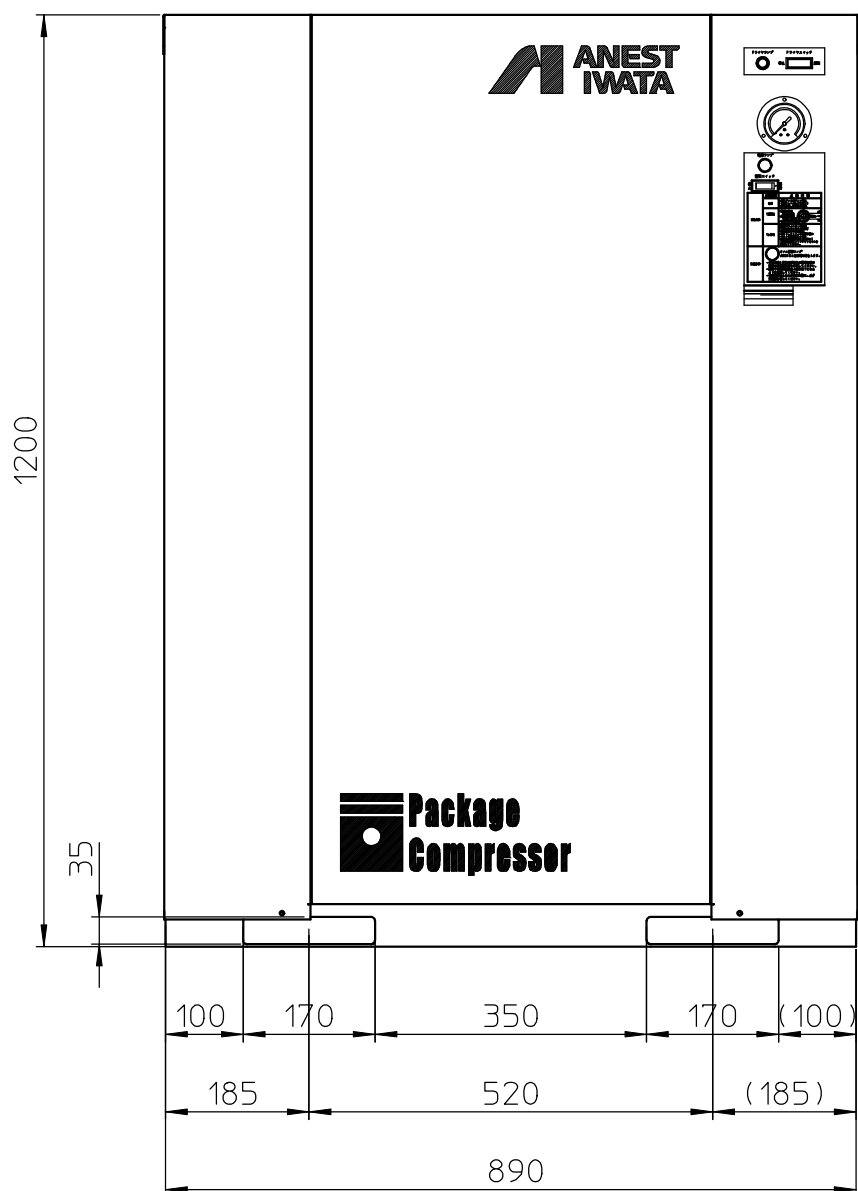


冷凍式ドライヤ(Dryer)



形式 model	CLP37EF-14D	
本体 Basic Comp.	LT50C オイルアラーム 水分離器付 with Oil level switch & Moisture separator	
電動機出力 motor kW	3.7 全閉外扇 totally enclosed-fan cooled motor	
電動機効率クラス Motor efficiency class	IE3 プレミアム効率 IE3 premium efficiency	
最高圧力 Max. working pressure	MPa kgf/cm ²	1.4
回転速度 Compressor speed	min ⁻¹	1150
吐出空気量 F.A.D.	L/min	390
騒音 Noise level	dB	53
質量 Weight	kg	200
配管出口 Outlet size	3/8X1	
空気タンク容量 Air receiver	L	39
外観寸法 Approx. net dimensions	mm	890X655X1200 (1048X655X1200)

注意. 記載の仕様と一部構造は、予告無く変更することがあります。
NOTE. Structure and specification subject to change without notice.

参考
PRELIMINARY
Feb.25.2015

形式 model	CLP37EF-14D
名称 name	コンプレッサ Compressor

ANEST IWATA Corporation