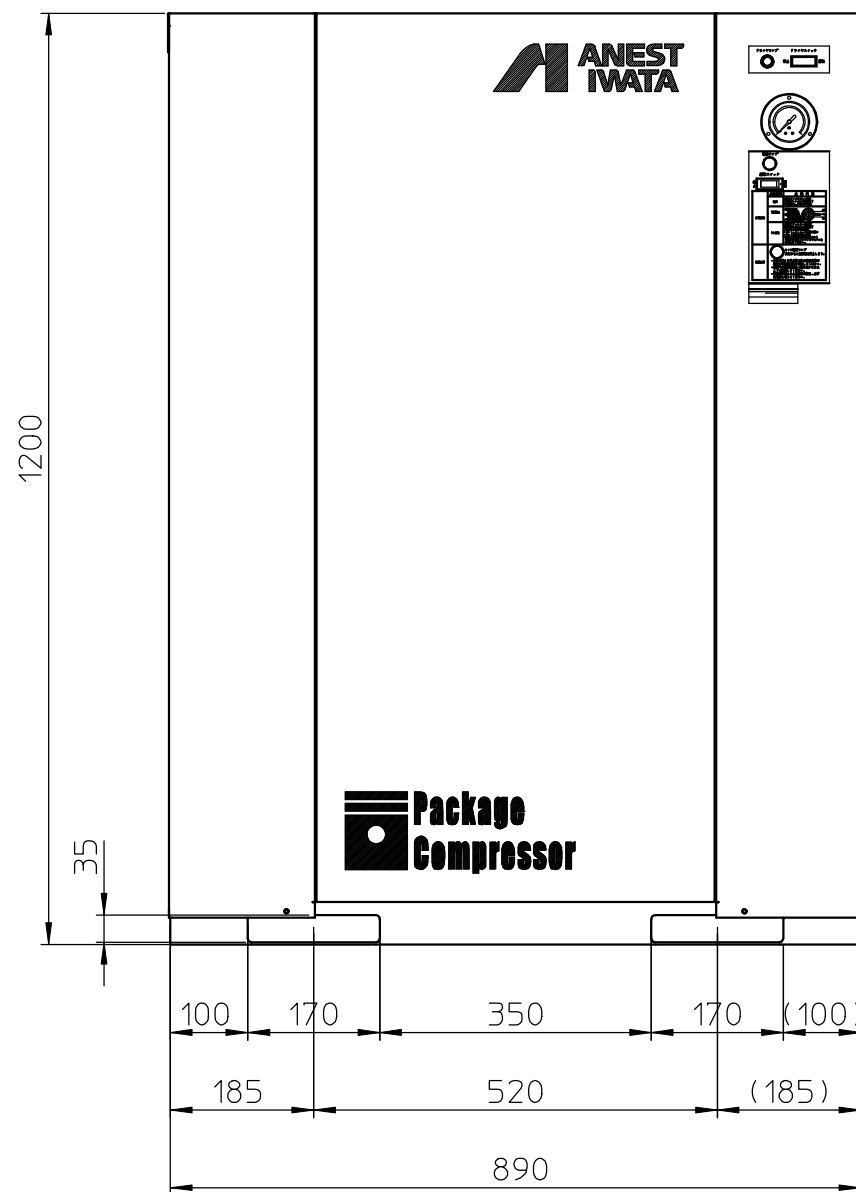


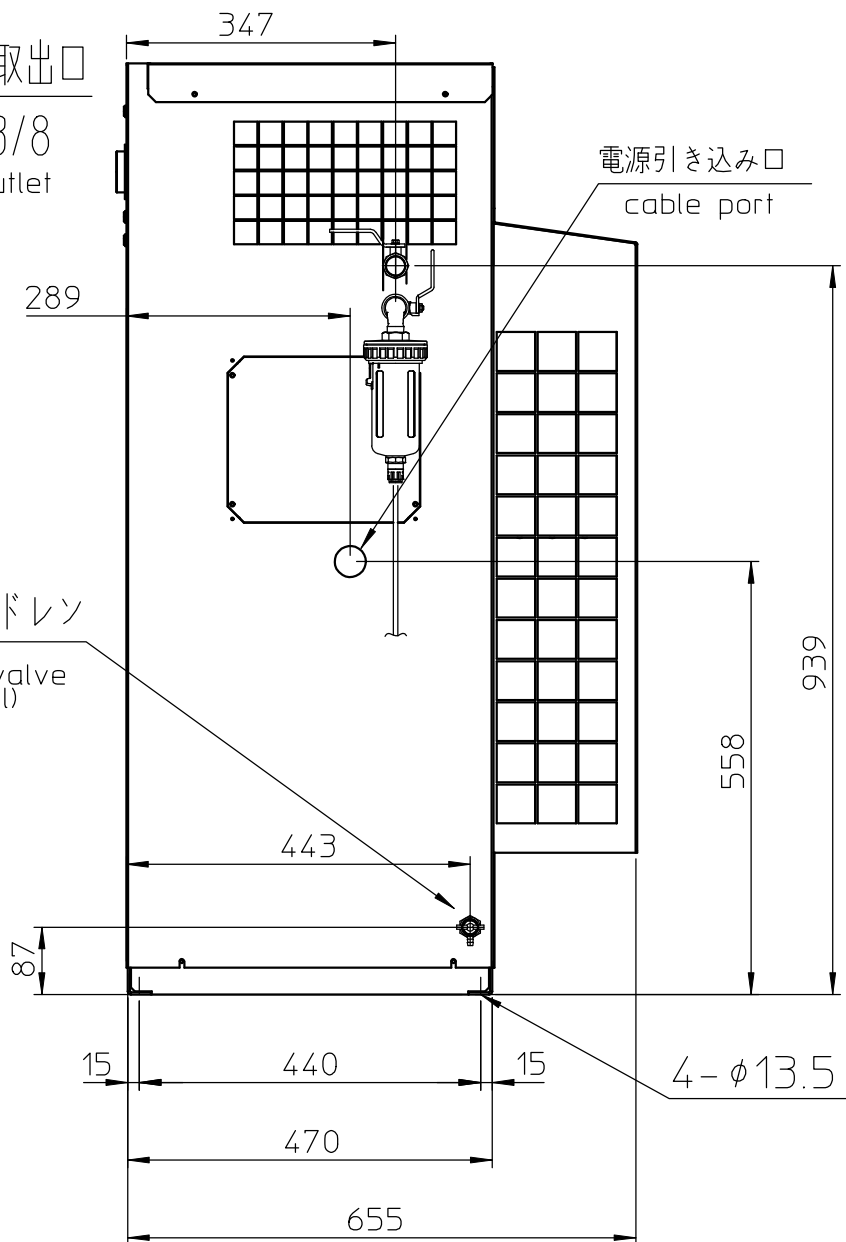
冷凍式ドライヤ(Dryer)



Package Compressor

空気取出口
Rc3/8
air outlet

手動ドレン
drain valve
(manual)



電源引き込み口
cable port

| | | |
|------------------------------------|---|---------------------------------|
| 形式 model | CLP37EF-8.5D | |
| 本体 Basic Comp. | LT50C オイルアラーム付属 with Oil level switch | |
| 電動機出力 motor kW | 3.7 全閉外扇 totally enclosed-fan cooled motor | |
| 電動機効率クラス Motor efficiency class | IE3 プレミアム効率 IE3 premium efficiency | |
| 最高圧力 Max. working pressure | MPa kgf/cm ² | 0.85 |
| 回転速度 Compressor speed | min ⁻¹ | 1150 |
| 吐出空気量 F. A. D. | L/min | 415 |
| 騒音 Noise level | dB | 53 |
| 質量 Weight | kg | 197 |
| 配管出口 Outlet size | 3/8X1 | |
| 空気タンク容量 Air receiver | L | 39 |
| 外観寸法 Approx. net dimensions | mm | 890X655X1200 (1056X655X1200) |

注意. 記載の仕様と一部構造は、予告無く変更することがあります。
NOTE. Structure and specification subject to change without notice.

参考
PRELIMINARY
Feb.25.2015

| | |
|-------------|----------------------|
| 形式 model | CLP37EF-8.5D |
| 名称 name | コンプレッサ Compressor |

ANEST IWATA Corporation