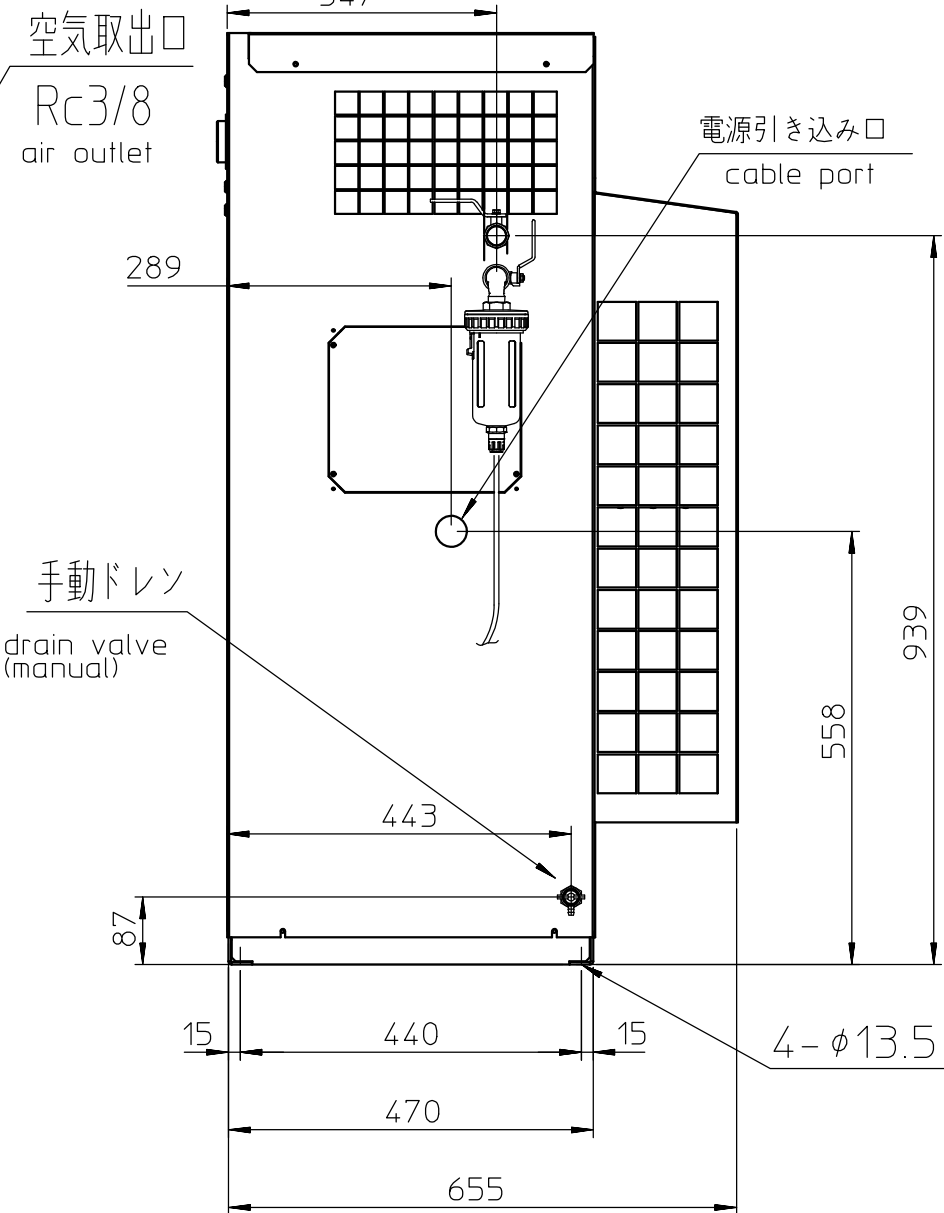
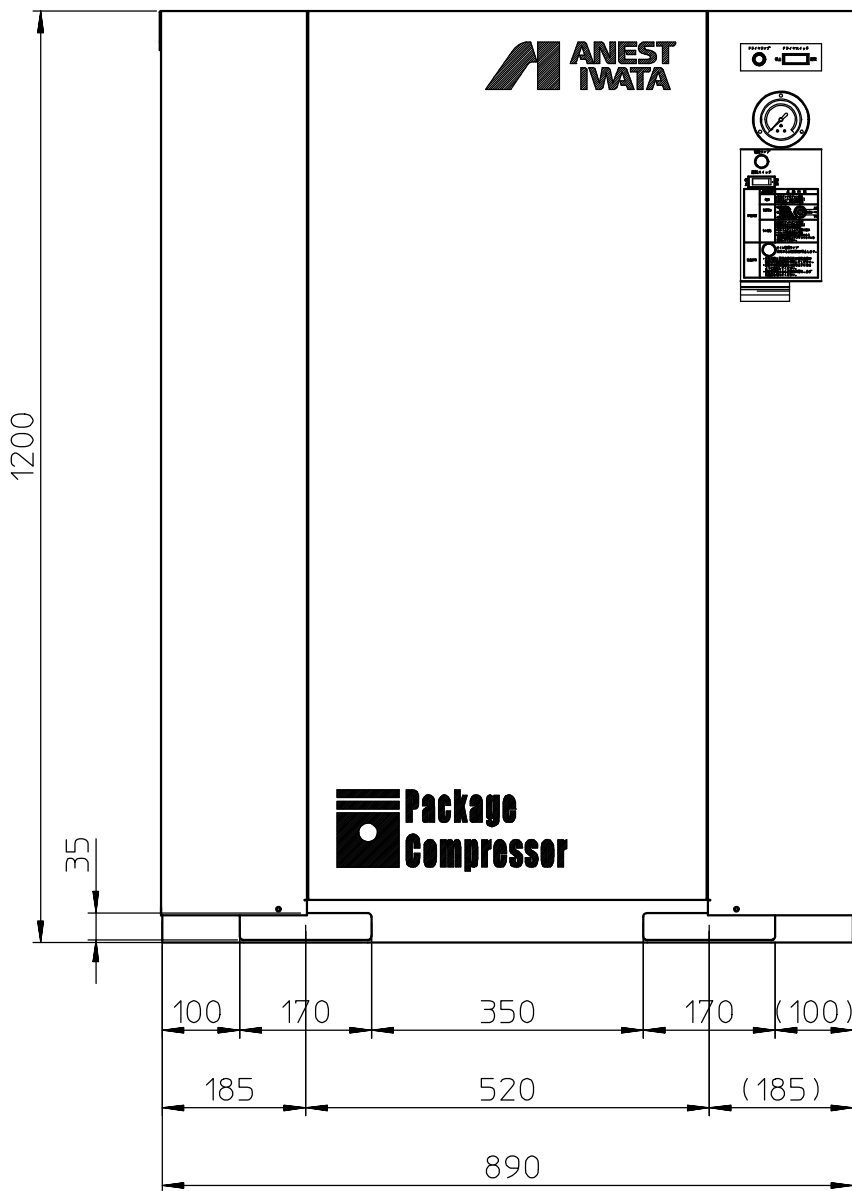


冷凍式ドライヤ(Dryer)



空気取出口  
Rc3/8  
air outlet

電源引き込み口  
cable port

手動ドレン  
drain valve  
(manual)

4-φ13.5

形式 model	CLP37EFH-8.5D
本体 Basic Comp.	LT50C オイルアラーム 水分離器付 with Oil level switch & moisture separator
電動機出力 motor kW	3.7 全閉外扇 totally enclosed-fan cooled motor
電動機効率クラス Motor efficiency class	IE3 プレミアム効率 IE3 premium efficiency
最高圧力 Max. working pressure	MPa kgf/cm <sup>2</sup> 0.85
回転速度 Compressor speed	min <sup>-1</sup> 1150
吐出空気量 F. A. D.	L/min 415
騒音 Noise level	dB 53
質量 Weight	kg 200
配管出口 Outlet size	3/8X1
空気タンク容量 Air receiver	L 39
外観寸法 Approx. net dimensions	mm 890X655X1200 (1056X655X1200)

注意. 記載の仕様と一部構造は、予告無く変更することがあります。  
NOTE. Structure and specification subject to change without notice.

参考  
PRELIMINARY  
Feb.27.2015

形式 model	CLP37EFH-8.5D
名称 name	コンプレッサ Compressor
<b>ANEST IWATA Corporation</b>	