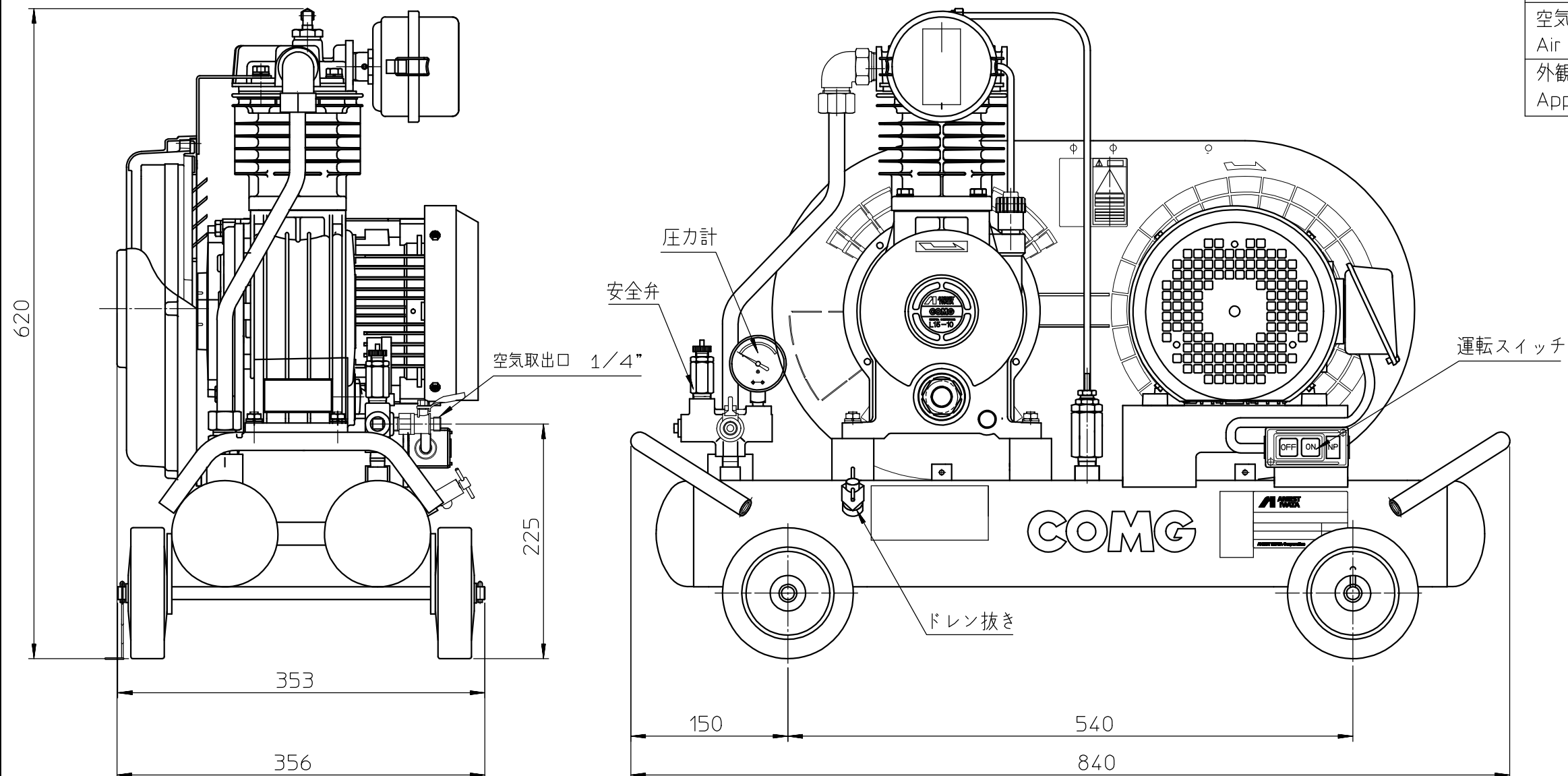


注意。記載の仕様と一部構造は、予告無く変更することがあります。
 NOTE. Structure and specification subject to change without notice.

形式 model	PLU15BF-7
本体 Basic Comp.	L15-10
電動機出力 motor kW	1.5 [全閉外扇]
電動機効率クラス motor efficiency class	IE3 プレミアム効率
最高圧力 MPa Max.working pressure	0.7
回転速度 min ⁻¹ Compressor speed	1310
吐出空気量 L/min F.A.D.	195
騒音 dB Noise level	68
質量 kg Weight	55
配管出口 Outlet size	1/4×1
空気タンク容量 L Air receiver	11
外観寸法 mm Approx.netdimensions	840×356×620



参考
 PRELIMINARY
 2015.02.27

形式 model	PLU15BF-7
名称 name	コンプレッサ Compressor

ANEST IWATA Corporation