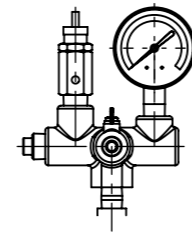
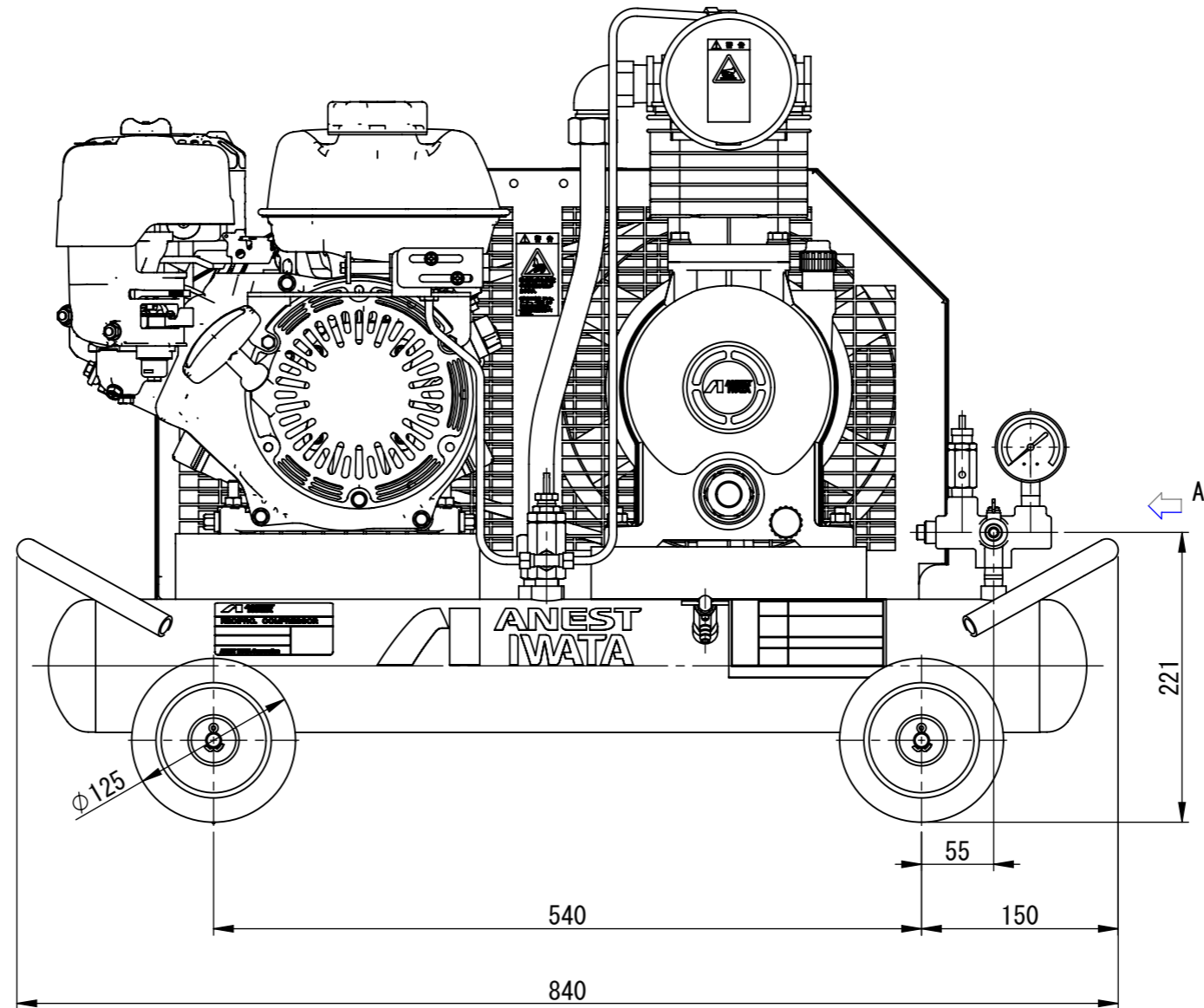
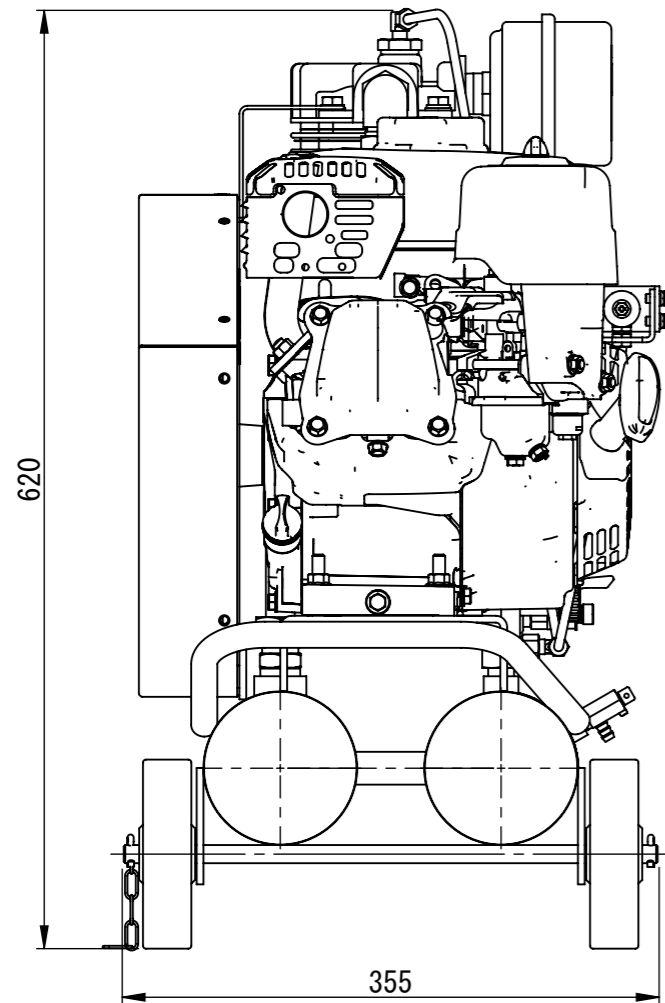


A 矢視図



分岐ジョイント部



形式		PLUE15C-10
Model		PLUE15C-10
本体		L15-10
Basic Comp.		L15-10
出力	kW (PS)	1.5 (2)
Power		1.5 (2)
最高圧力	MPa	1.0
Max. working pressure		1.0
回転速度	min <sup>-1</sup>	1350
Compressor speed		1350
吐出空気量	L/min	170
F.A.D.		170
騒音	dB	72
Noise level		72
質量	kg	52
Weight		52
配管出口		1/4 × 1
Outlet size		1/4 × 1
空気タンク容量	L	11
Air receiver		11
外観寸法	mm	840 × 355 × 620
Approx. netdimensions		840 × 355 × 620

騒音 正面 7m 高さ1m Aレベル値  
質量はエンジン含む

参考  
PRELIMINARY  
Feb. 20. 2018

形式	PLUE15C-10
Model	PLUE15C-10
名称	コンプレッサ
Name	Compressor

**ANEST IWATA Corporation**