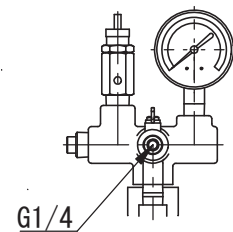
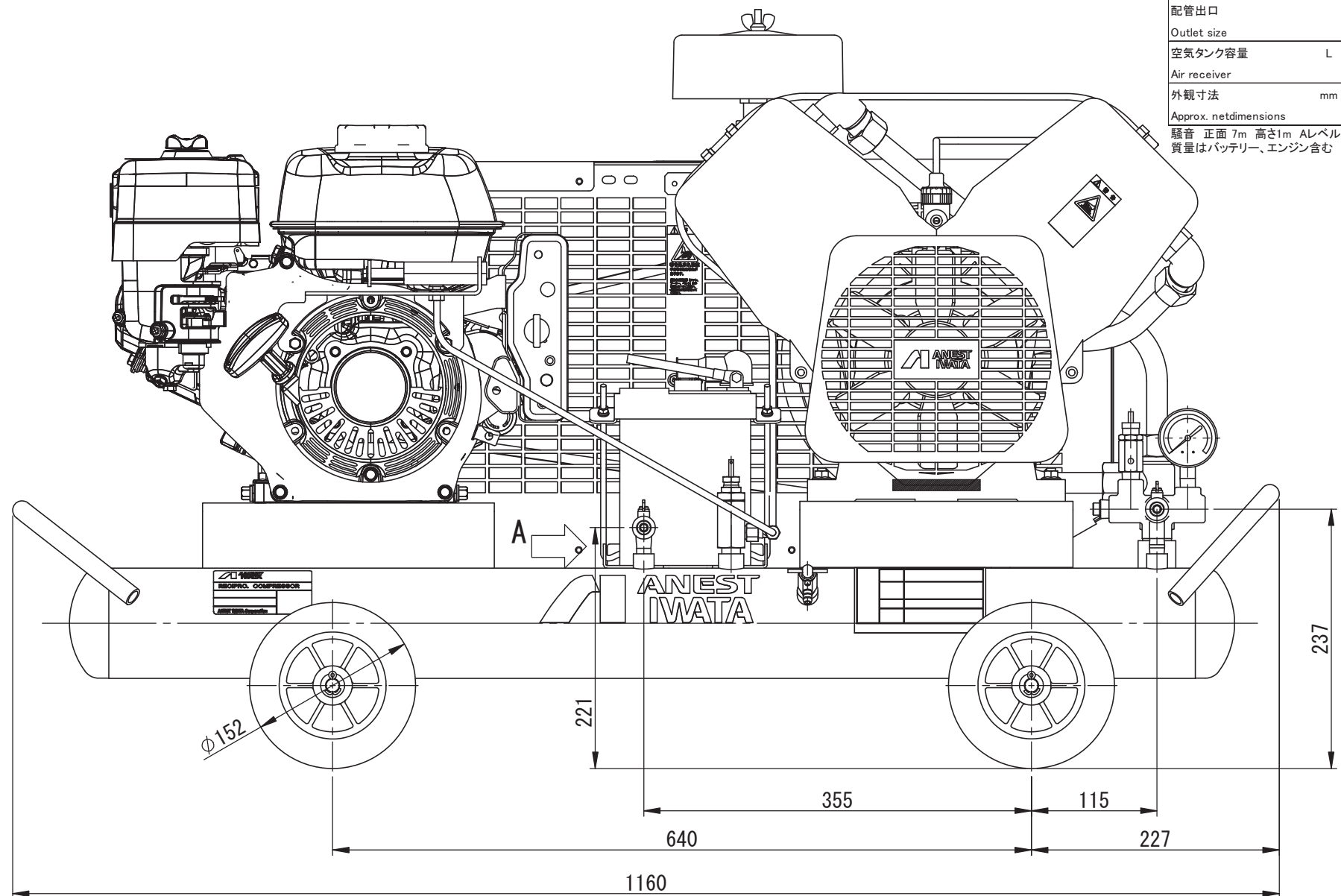
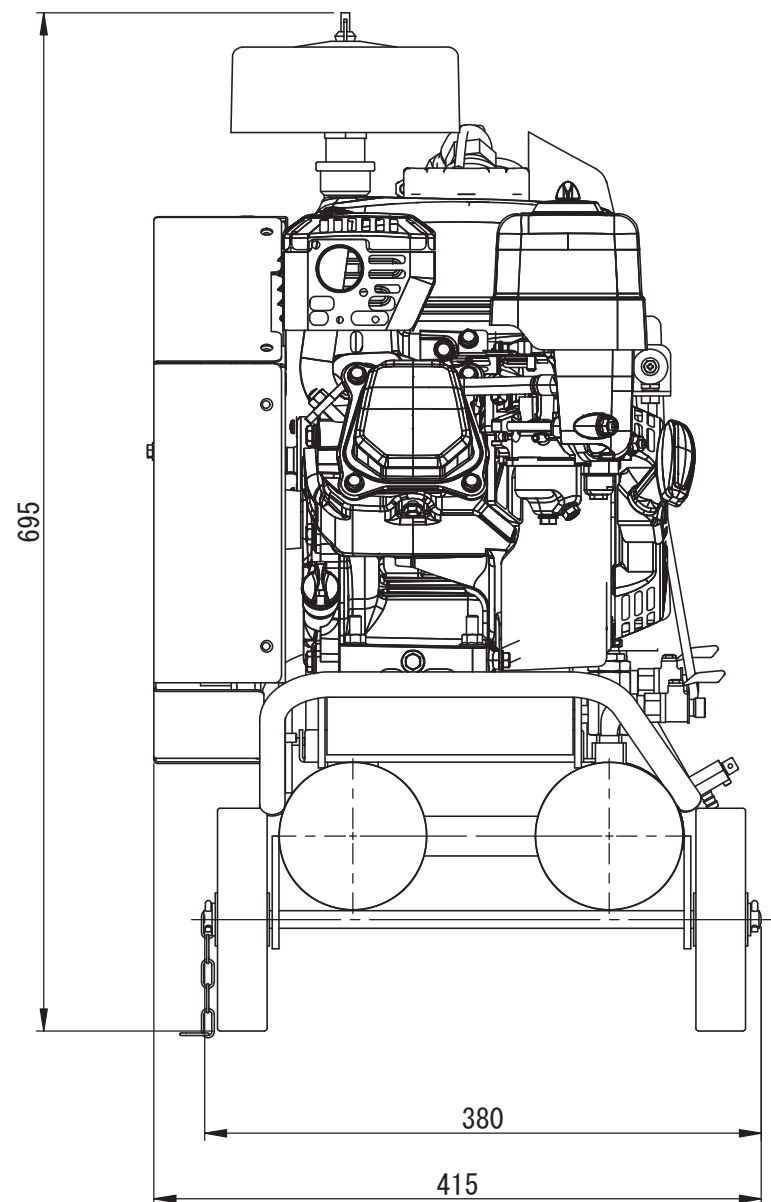


A 矢視図



分岐ジョイント部



形式 Model	PLUE22CB-10S	
本体 Basic Comp.	L222-10	
出力 Power	kW (PS)	2.2 (3)
最高圧力 Max. working pressure	MPa	1.0
回転速度 Compressor speed	min ⁻¹	1100
吐出空気量 F.A.D.	L/min	280
騒音 Noise level	dB	76
質量 Weight	kg	83
配管出口 Outlet size	1/4 × 2	
空気タンク容量 Air receiver	L	15
外観寸法 Approx. net dimensions	1160 × 415 × 695	

騒音 正面 7m 高さ 1m Aレベル値
質量はバッテリー、エンジン含む

参考
PRELIMINARY
Sep. 14. 2020

形式 Model	PLUE22CB-10S
名称 Name	コンプレッサ Compressor
ANEST IWATA Corporation	