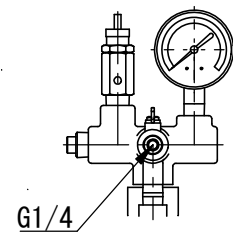
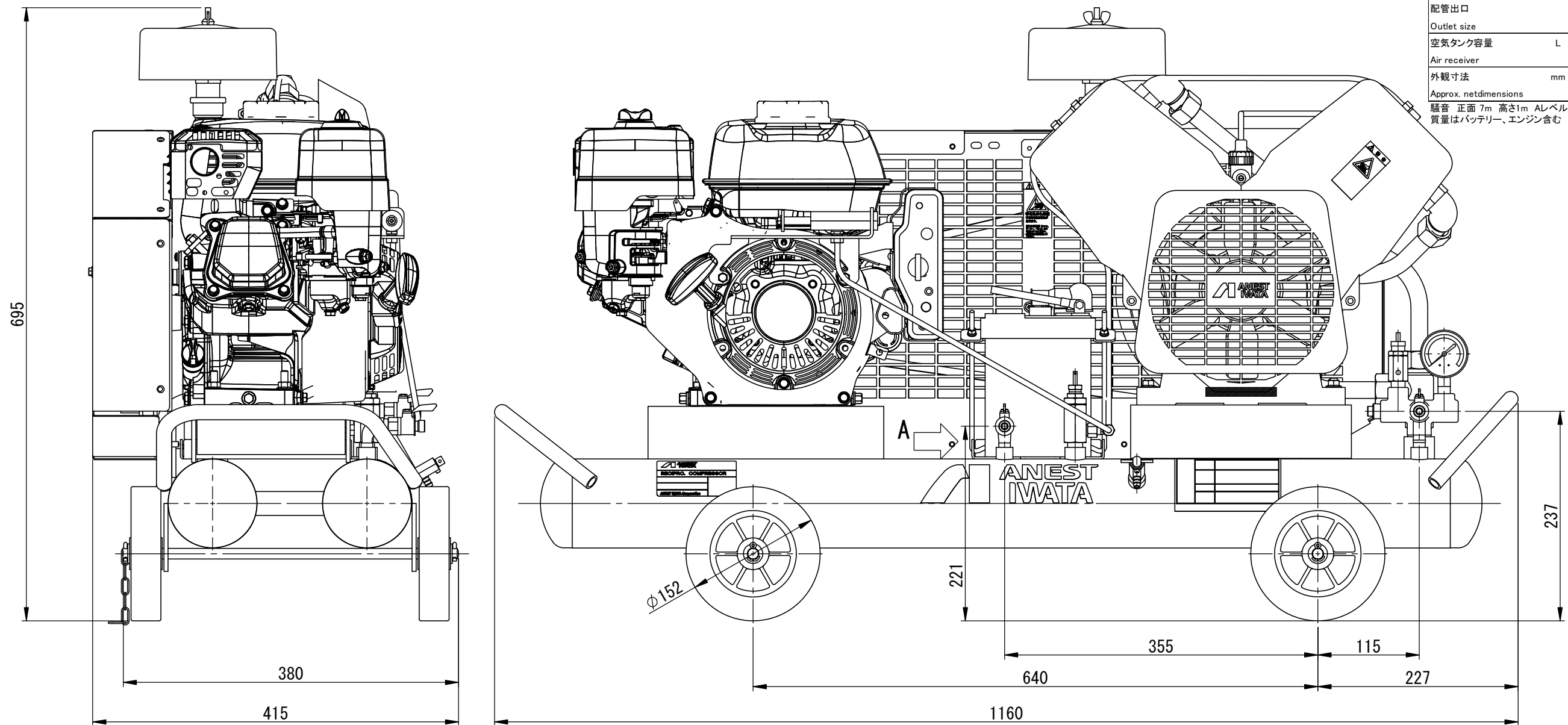


A 矢视图



分岐ジョイント部



| | | |
|--------------------------------|-------------------|---------|
| 形式 Model | PLUE22CB-10S | |
| 本体 Basic Comp. | L222-10 | |
| 出力 Power | kW (PS) | 2.2 (3) |
| 最高圧力 Max. working pressure | MPa | 1.0 |
| 回転速度 Compressor speed | min ⁻¹ | 1100 |
| 吐出空気量 F.A.D. | L/min | 280 |
| 騒音 Noise level | dB | 76 |
| 質量 Weight | kg | 85 |
| 配管出口 Outlet size | 1/4 × 2 | |
| 空気タンク容量 Air receiver | L | 15 |
| 外観寸法 Approx. net dimensions | 1160 × 415 × 695 | |

騒音 正面 7m 高さ 1m Aレベル値
質量はバッテリー、エンジン含む

参考
PRELIMINARY
Sep. 14. 2020

| | |
|-------------|----------------------|
| 形式 Model | PLUE22CB-10S |
| 名称 Name | コンプレッサ Compressor |

ANEST IWATA Corporation