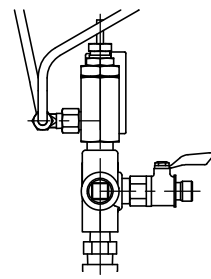
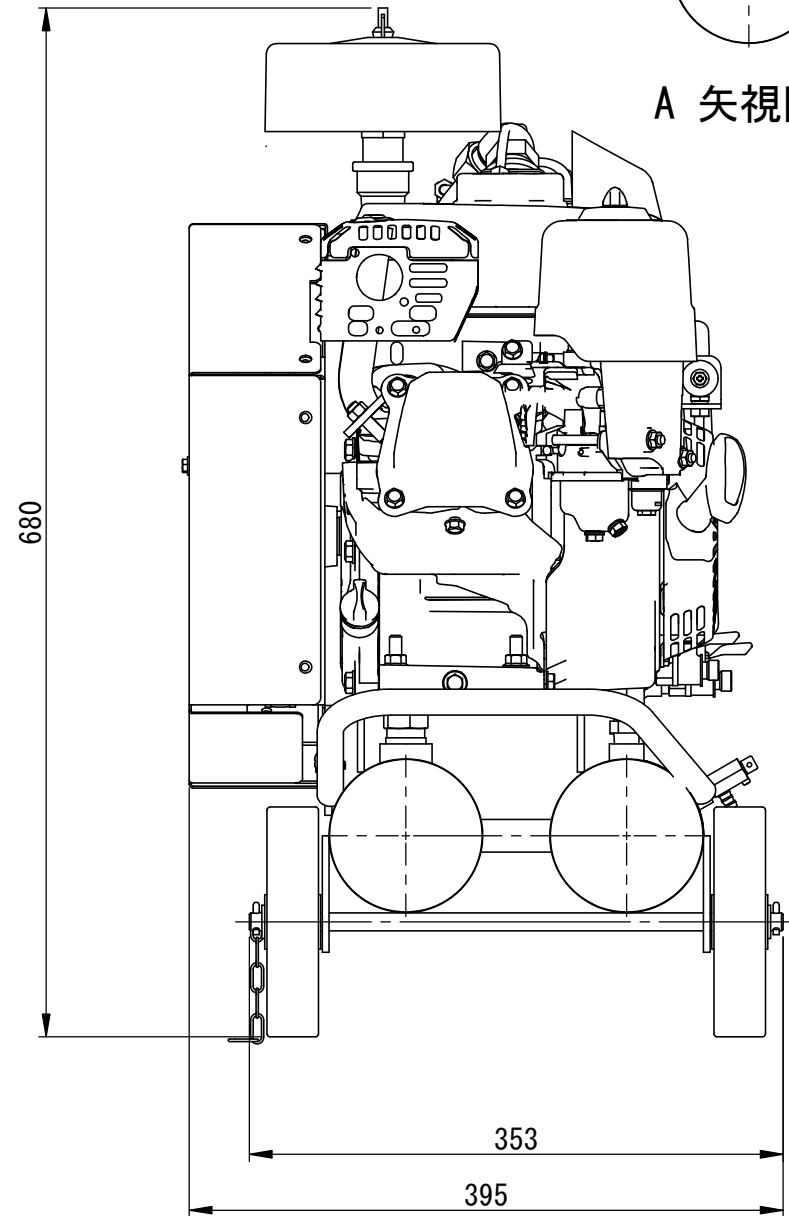
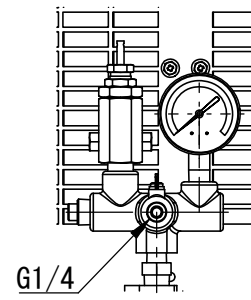
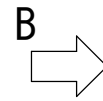


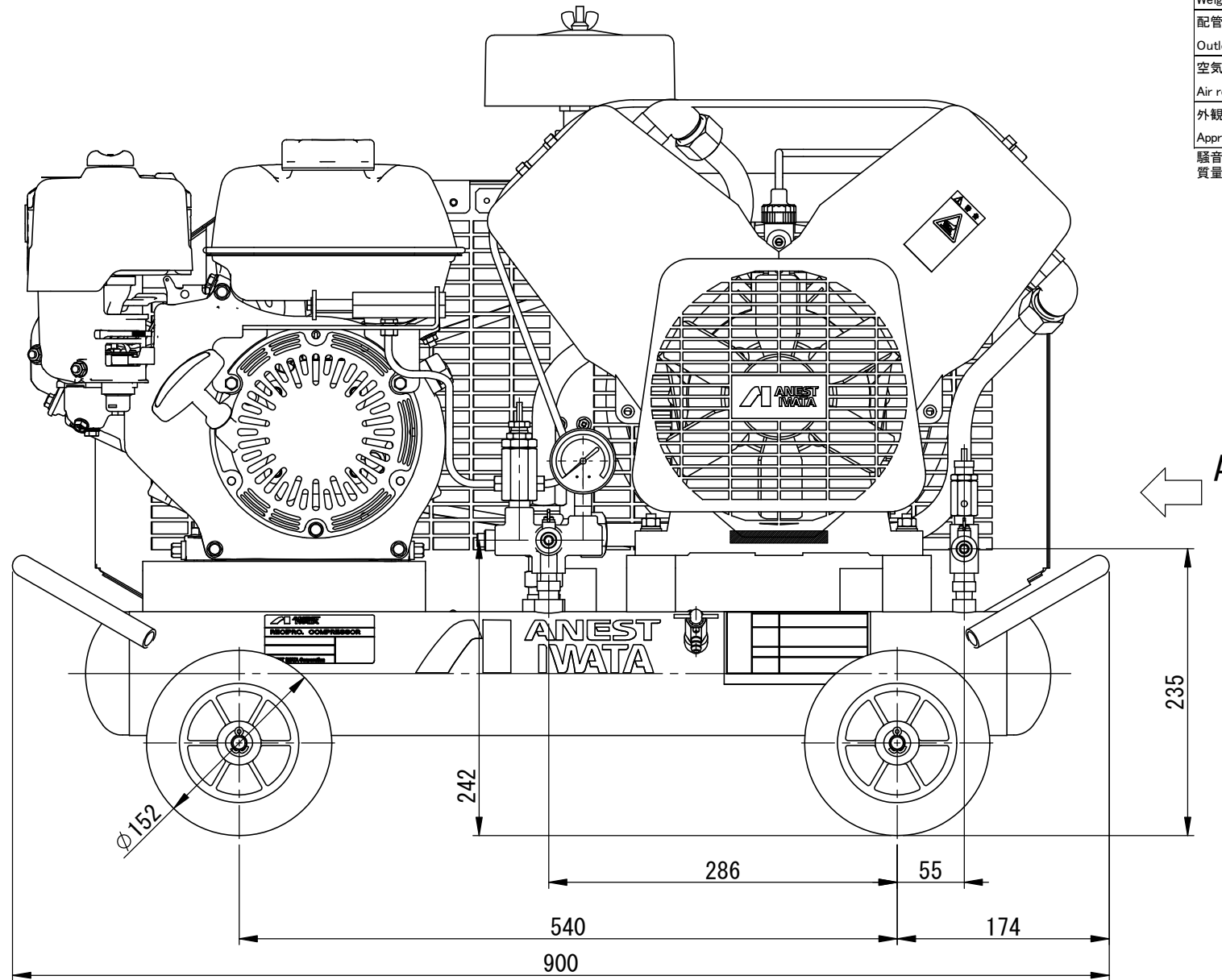
A 矢視図



B 矢視図



分岐ジョイント部



形式	PLUE22C-10	
Model	L222-10	
本体	L222-10	
Basic Comp.		
出力	kW (PS)	2.2 (3)
Power		
最高圧力	MPa	1.0
Max. working pressure		
回転速度	min ⁻¹	1100
Compressor speed		
吐出空気量	L/min	280
F.A.D.		
騒音	dB	76
Noise level		
質量	kg	64
Weight		
配管出口		1/4 × 2
Outlet size		
空気タンク容量	L	11
Air receiver		
外観寸法	mm	900 × 395 × 680
Approx. net dimensions		

騒音 正面 7m 高さ1m Aレベル値
質量はエンジン含む

参考
PRELIMINARY
Sep. 14. 2020

形式	PLUE22CB-10
Model	
名称	コンプレッサ
Name	Compressor

ANEST IWATA Corporation