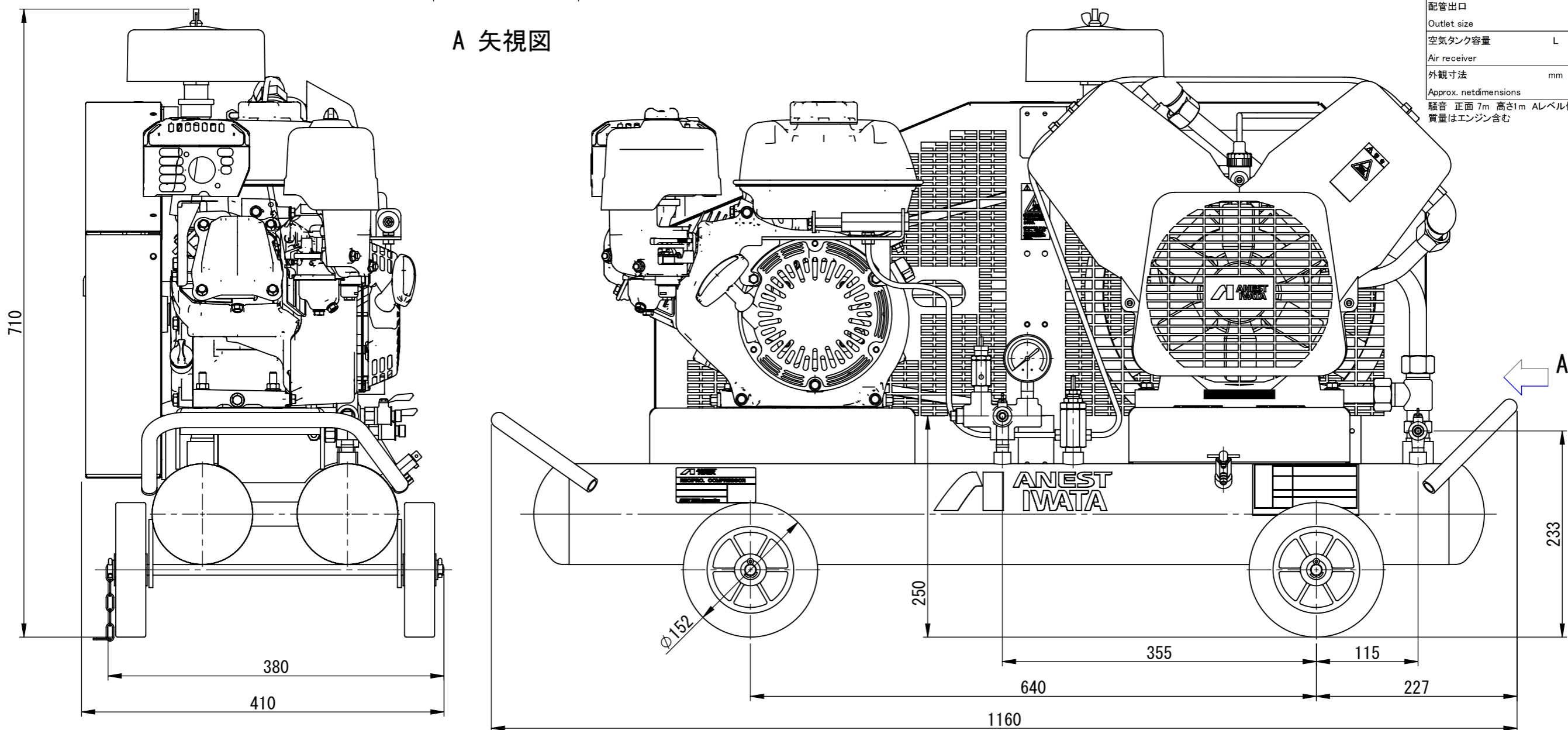


分岐ジョイント部

A 矢視図



形式		PLUE37C-10
Model		PLUE37C-10
本体		L224-10
Basic Comp.		L224-10
出力	kW (PS)	3.7 (5)
Power		3.7 (5)
最高圧力	MPa	1.0
Max. working pressure		1.0
回転速度	min <sup>-1</sup>	1640
Compressor speed		1640
吐出空気量	L/min	395
F.A.D.		395
騒音	dB	77
Noise level		77
質量	kg	80
Weight		80
配管出口		1/4 × 2
Outlet size		1/4 × 2
空気タンク容量	L	15
Air receiver		15
外観寸法	mm	1160 × 410 × 710
Approx. net dimensions		1160 × 410 × 710

騒音 正面 7m 高さ1m Aレベル値  
質量はエンジン含む

参考  
PRELIMINARY  
Feb. 20. 2018

形式	PLUE37C-10
Model	PLUE37C-10
名称	コンプレッサ
Name	Compressor

**ANEST IWATA Corporation**