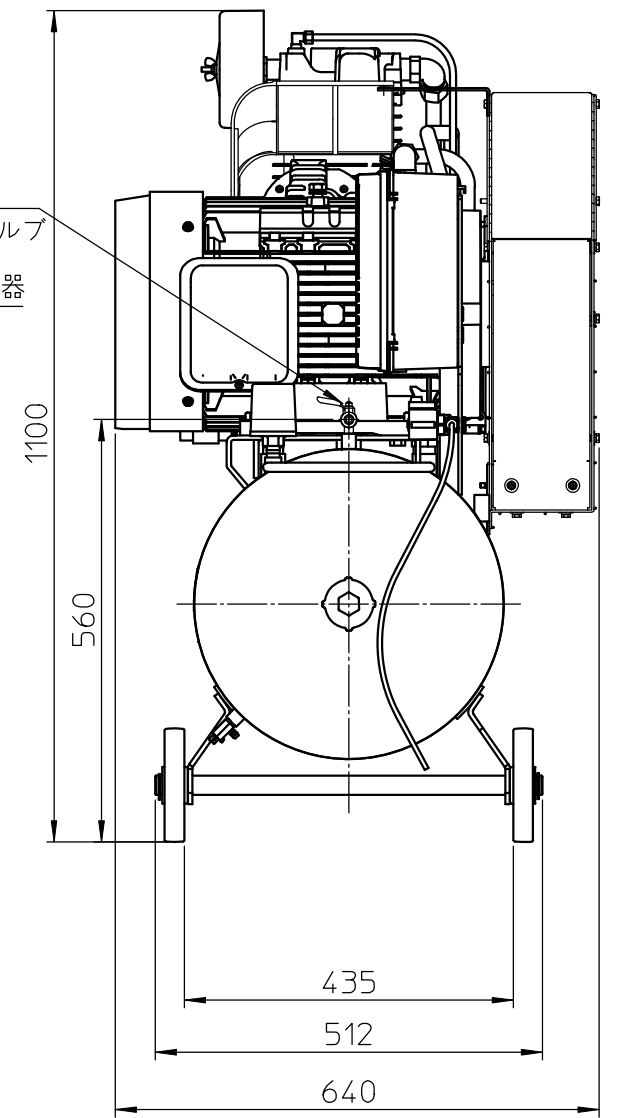
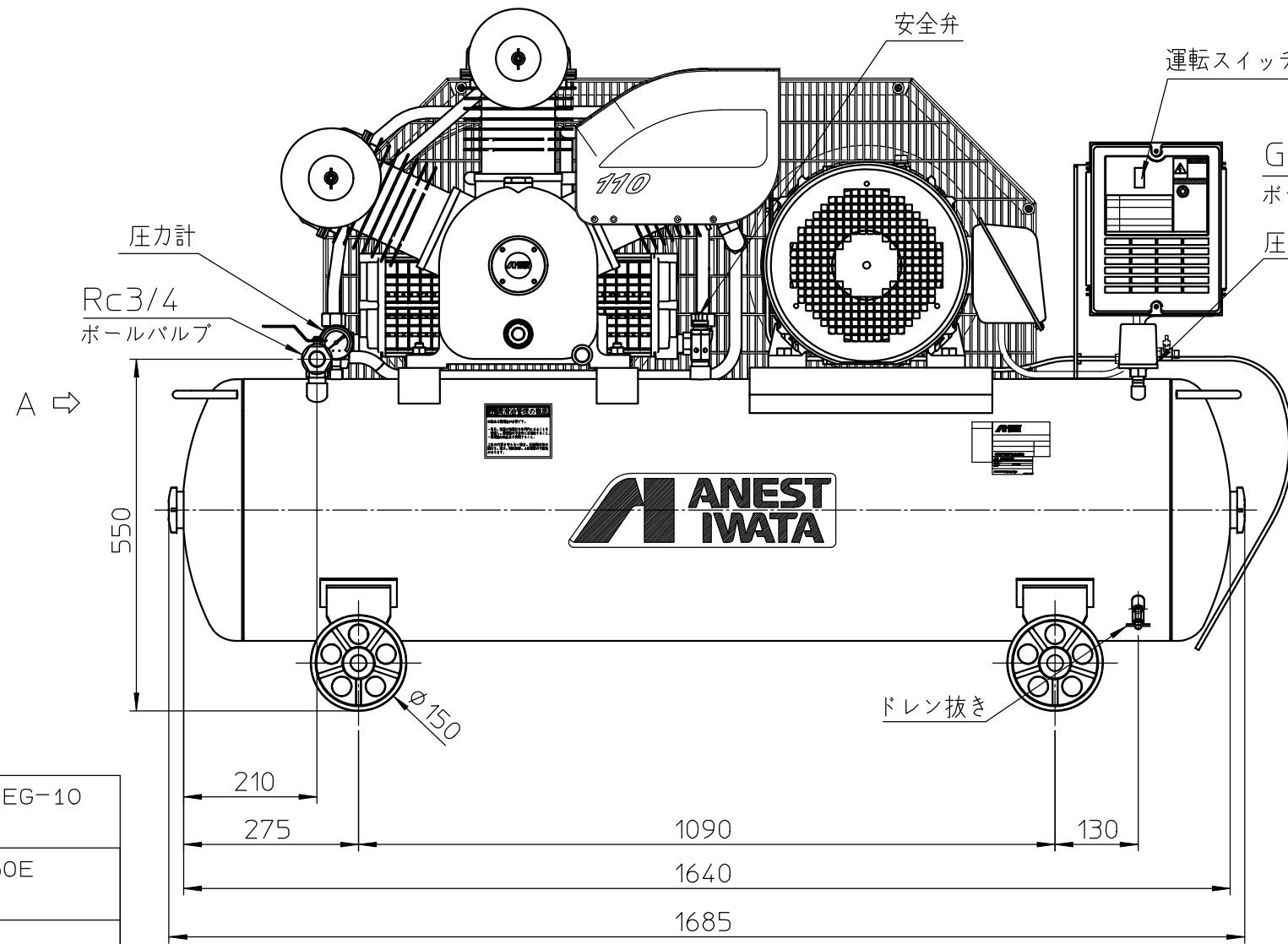


A 矢視



形式 model	TLP110EG-10
本体 Basic Comp.	LT150E
電動機出力 motor kW	11 [全閉外扇]
電動機効率クラス motor efficiency class	IE3 プレミアム効率
最高圧力 Max. working pressure	MPa 1.0
回転数 compressor speed	min 1100
吐出空気量 F. A. D.	L/min 1285
騒音 Noise level	dB 76
質量 Weight	kg 335
配管出口 Outlet size	Rc3/4X1 (ボールバルブ) G1/4X1 (ボールバルブ)
空気タンク容量 Air receiver	L 200
外観寸法 Approx. net dimensions	mm 1685X640X1100

注意. 記載の仕様と一部構造は、予告無く変更することがあります。
NOTE. Structure and specification subject to change without notice.

参考
PRELIMINARY
2018.09.14

形式 model	TLP110EG-10
名称 name	コンプレッサ Compressor

ANEST IWATA Corporation