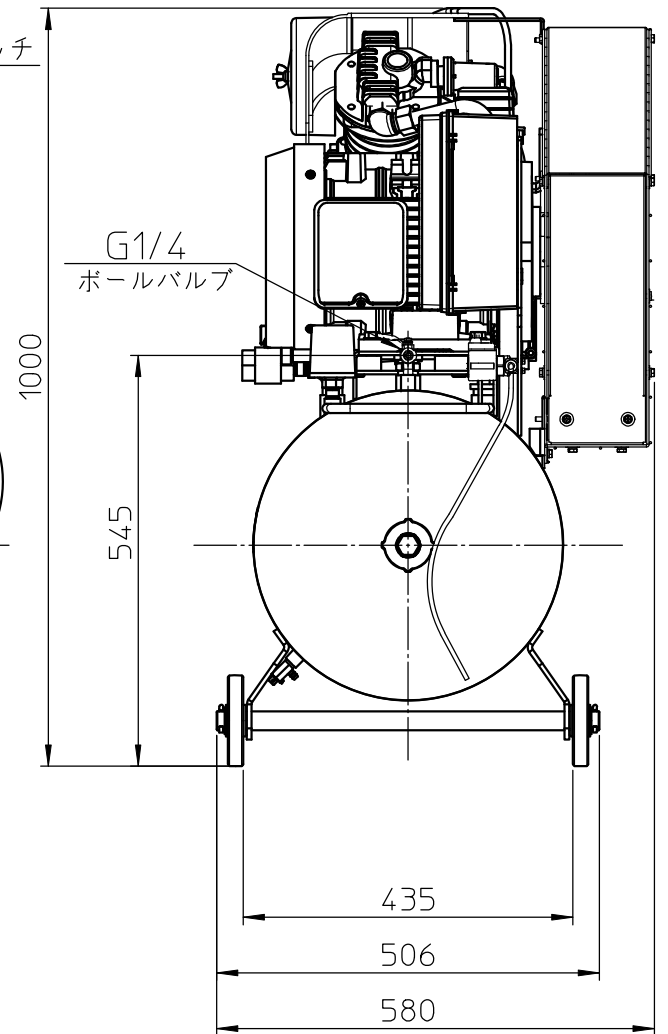
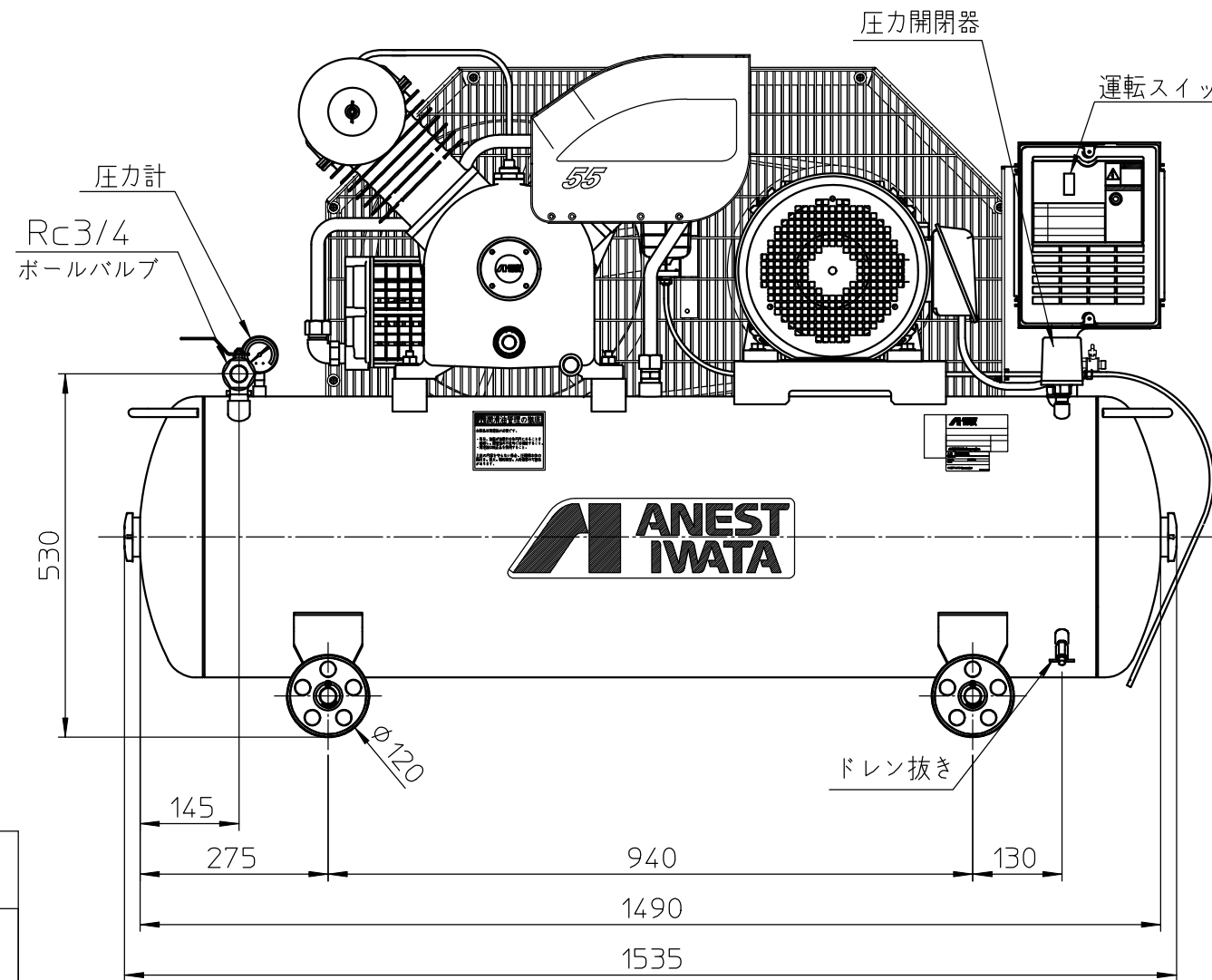


A ⇨



形式 model	TLP55EG-14
本体 Basic Comp.	LT75E 水分離器付
電動機出力 motor kW	5.5 [全閉外扇]
電動機効率クラス motor efficiency class	IE3 プレミアム効率
最高圧力 MPa Max.working pressure	1.4
回転速度 min ⁻¹ Compressor speed	1010
吐出空気量 L/min F.A.D.	590
騒音 dB Noise level	72
質量 kg Weight	245
配管出口 Outlet size	Rc3/4×1 (ボールバルブ) G1/4×1 (ボールバルブ)
空気タンク容量 L Air receiver	180
外観寸法 mm Approx.netdimensions	1535×580×1000

参考
PRELIMINARY
2018.09.14

注意. 記載の仕様と一部構造は、予告無く変更することがあります。
NOTE. Structure and specification subject to change without notice.

形式 model	TLP55EG-14
名称 name	レシプロコンプレッサ Piston Compressor

ANEST IWATA Corporation