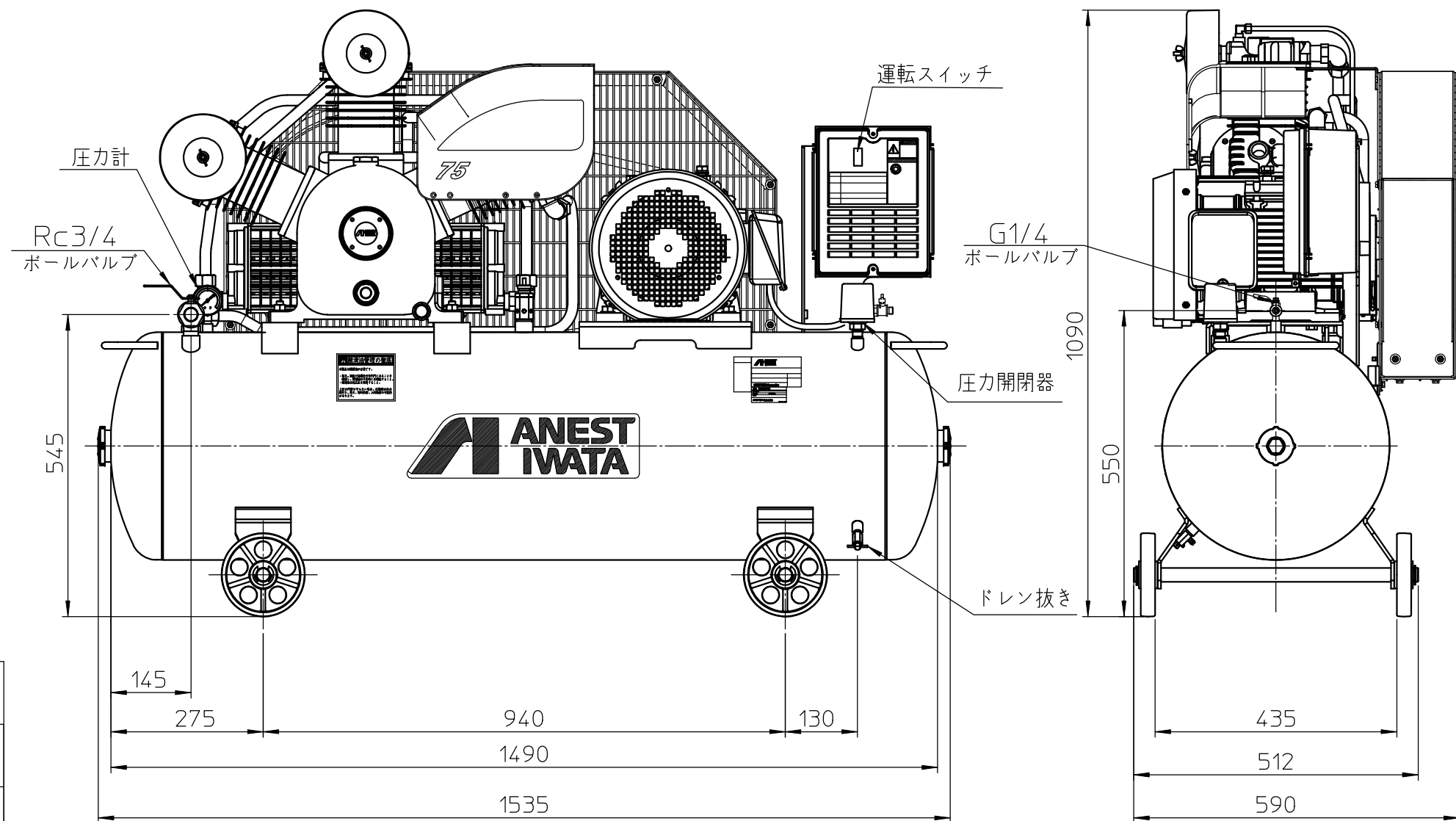


A 矢視

A ⇨



形式 model	TLP75EG-10
本体 Basic Comp.	LT100E
電動機出力 motor kW	7.5 [全閉外扇]
電動機効率クラス motor efficiency class	IE3 プレミアム効率
最高圧力 MPa Max.working pressure	1.0
回転速度 min <sup>-1</sup> Compressor speed	960
吐出空気量 L/min F.A.D.	855
騒音 dB Noise level	73
質量 kg Weight	286
配管出口 Outlet size	Rc3/4×1 (ボールバルブ) G1/4×1 (ボールバルブ)
空気タンク容量 L Air receiver	180
外観寸法 mm Approx.netdimensions	1535×590×1090

参考  
PRELIMINARY  
2018.09.14

注意. 記載の仕様と一部構造は、予告無く変更することがあります。  
NOTE. Structure and specification subject to change without notice.

形式 model	TLP75EG-10
名称 name	レシプロコンプレッサ Piston Compressor

**ANEST IWATA Corporation**