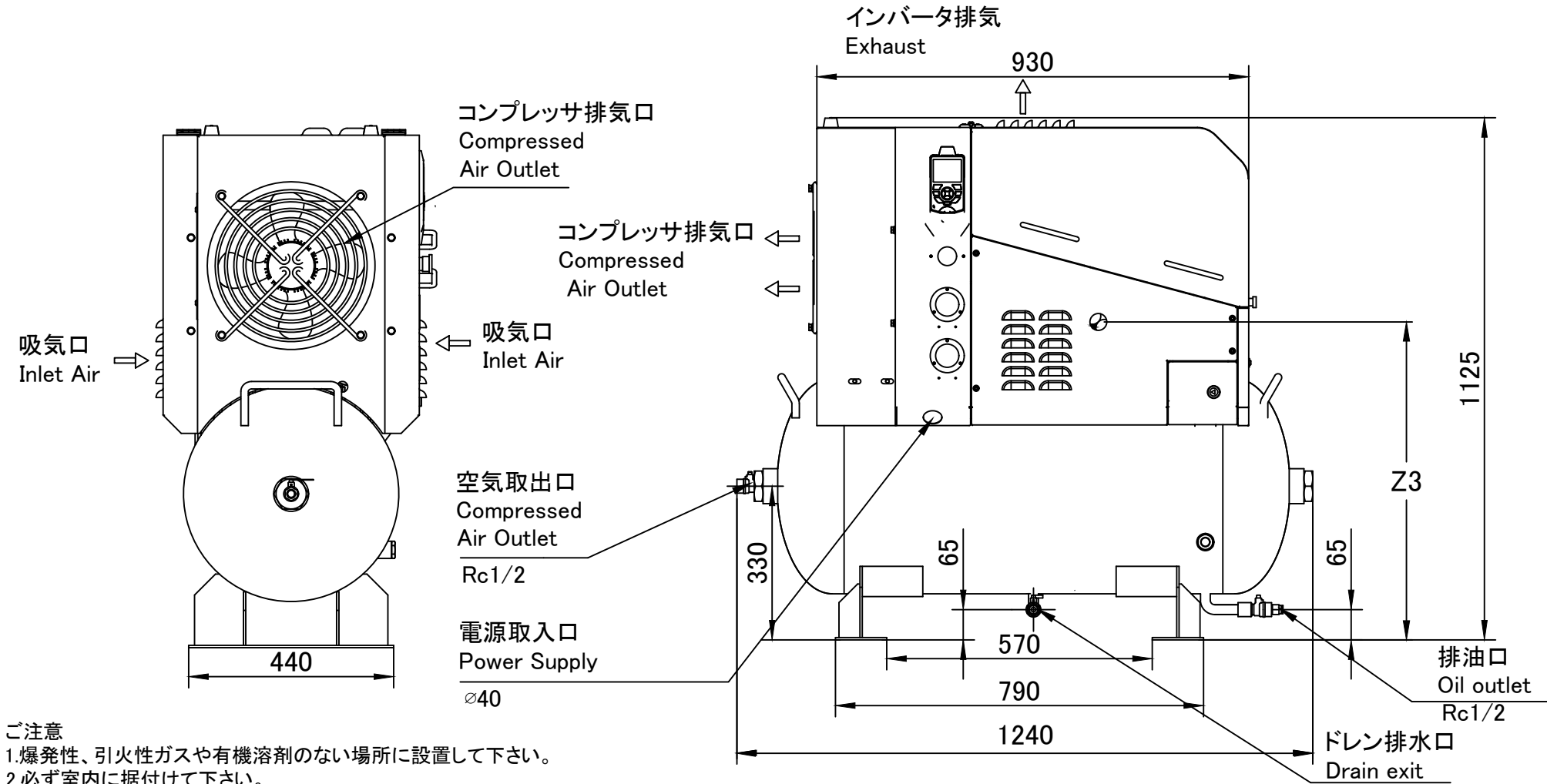
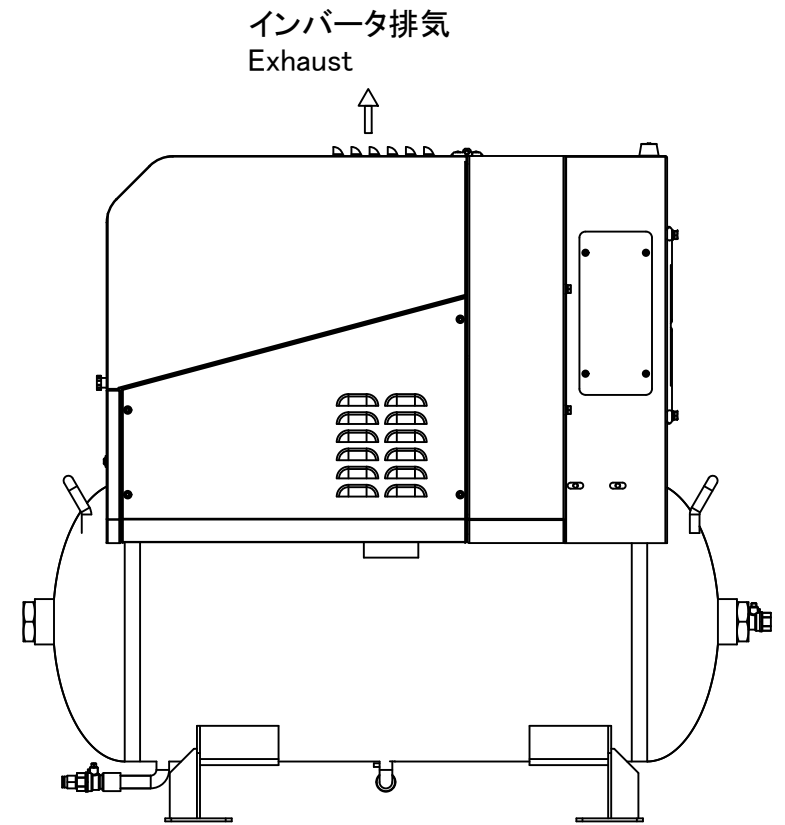
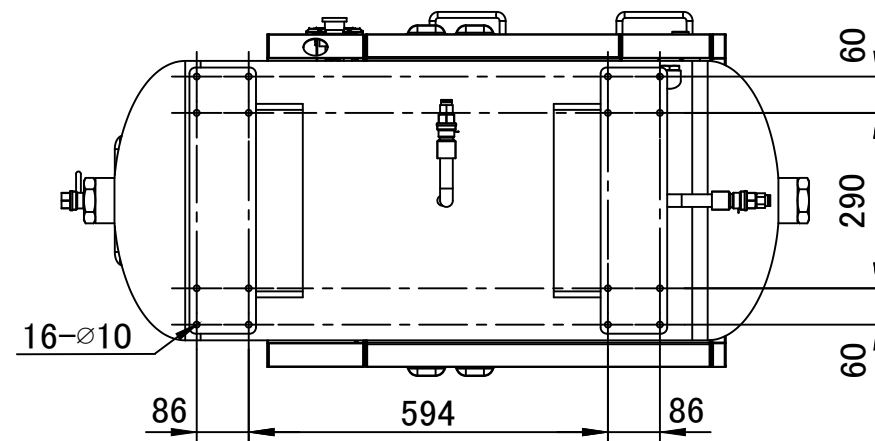


重心 Center of gravity	質量 Mass (kg)	寸法 Dimension (mm)		
		Z1	Z2	Z3
LRST-751B	290	305	520	555



ご注意

- 1.爆発性、引火性ガスや有機溶剤のない場所に設置して下さい。
 - 2.必ず室内に据付けて下さい。
 - 3.ごみ、ほこり、湿気の少ない場所に設置して下さい。
 - 4.水平で、基礎がしっかりしている床に設置して下さい。
 - 5.保守、点検が容易にできる場所に設置して下さい。
 - 6.コンプレッサの性能を十分に発揮し、寿命を延ばすためには、据え付け場所の適切な換気が必要です。コンプレッサ運転中の周囲温度が次の温度範囲に入るよう必要に応じて、据付け場所の換気を行って下さい。LRST-B...2~45°C
- Attention
- 1.Please install it in a place free of explosion, ignition and organic solvent.
 - 2.The compressor should be installed indoors.
 - 3.Please set it in a place with less dust and moisture.
 - 4.Please set it in horizontal ground with firm foundation
 - 5.Please set it where it is easy to check.
 - 6.In order to give fully play for performance and prolong life-span of compressor, installation place needs proper ventilation.



形式 Model	LRST-751B
名称 Name	スクリーコンプレッサ Screw compressor
ANEST IWATA Corporation	