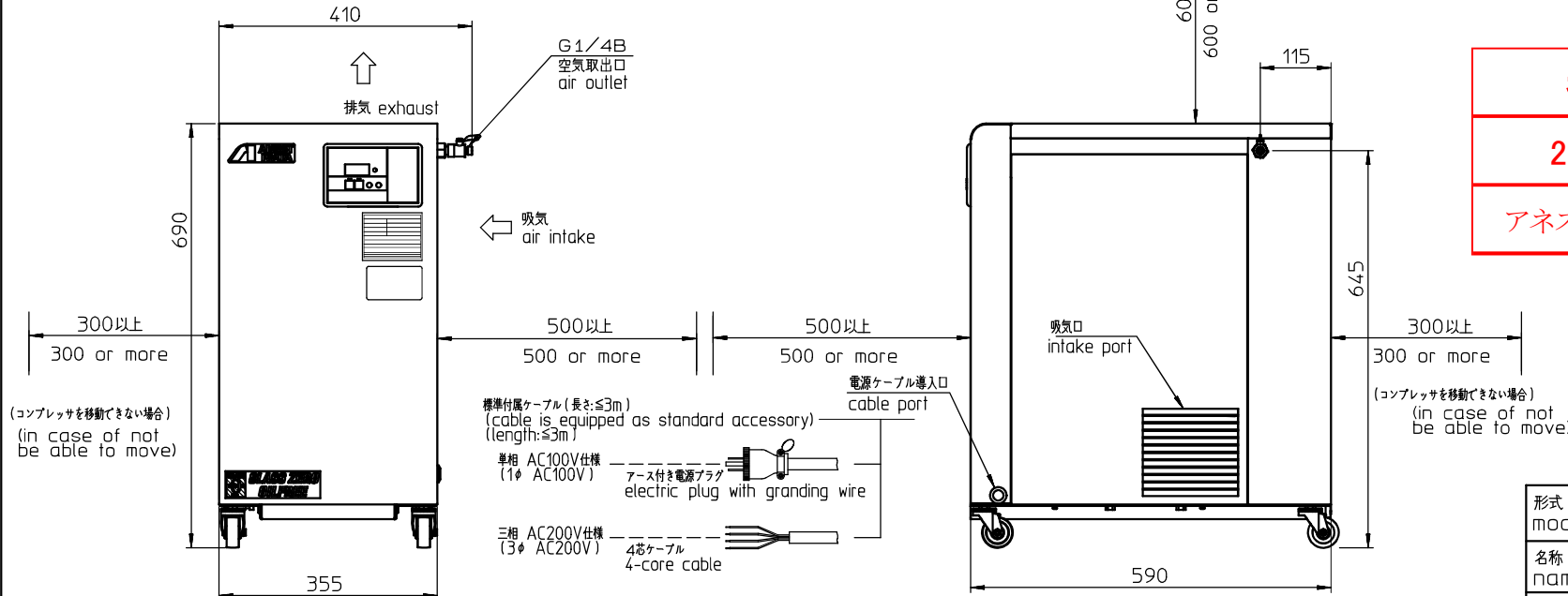


	SLP-07EE
吐出し圧力 working pressure	0.6~0.8MPa
吐出し空気量 F.A.D.	74 l/min
制御方式 control	圧力発停式 (センサ検知) pressure switch control (with sensor)
回転速度 (50/60Hz) speed	2850 / 3450 min ⁻¹
騒音値 noise level	45dB(A) 正面1.5m 45dB(A) 1.5m from front panel
モータ出力 motor power	0.75kW
電源 power source	AC100/200V
質量 weight	46kg

- notice
- Please set the compressor on the flat floor.
 - Please be sure to set it on indoors.
 - This compressor is air-cooled.
So if set it on the small room, the room temperature will rise.
If the room temperature is over 40℃, please set the exhaust duct or the ventilating fan.
 - When decide the setting location, please consider about the maintenance space, piping and don't get the hot air and the dust into the intake port.
(front and right side are 500mm or more from the wall, roof is 600mm or more and back and left side are 300mm or more if the compressor is not be able to move)
 - About the detail of electric wiring, please see the instruction manual.

- ご注意
- 圧縮機は床面が平滑な所に据え付けてください。
 - 必ず屋内に据え付けてください。
 - 本機は空冷機ですので、狭い建屋に据え付けますと雰囲気温度が上昇します。
雰囲気温度が40℃以上になる場合は、必ずダクト、換気扇を設置してください。
 - 据付時分解スペースと据付配管上の注意、および吸気口から熱気、塵埃が入らないように考慮して据付位置を決めてください。
(正面・右500mm以上、天井600mm以上、裏・左はメンテナンス時コンプレッサを移動できない場合は300mm以上)
 - 電気配線についての詳細は、取扱説明書を参照してください。



参考

2013/12/3

アネスト岩田株式会社

形式 model	SLP-07EE
名称 name	オイルフリースクロールコンプレッサ Oil-free Scroll Compressor
ANEST IWATA Corporation	