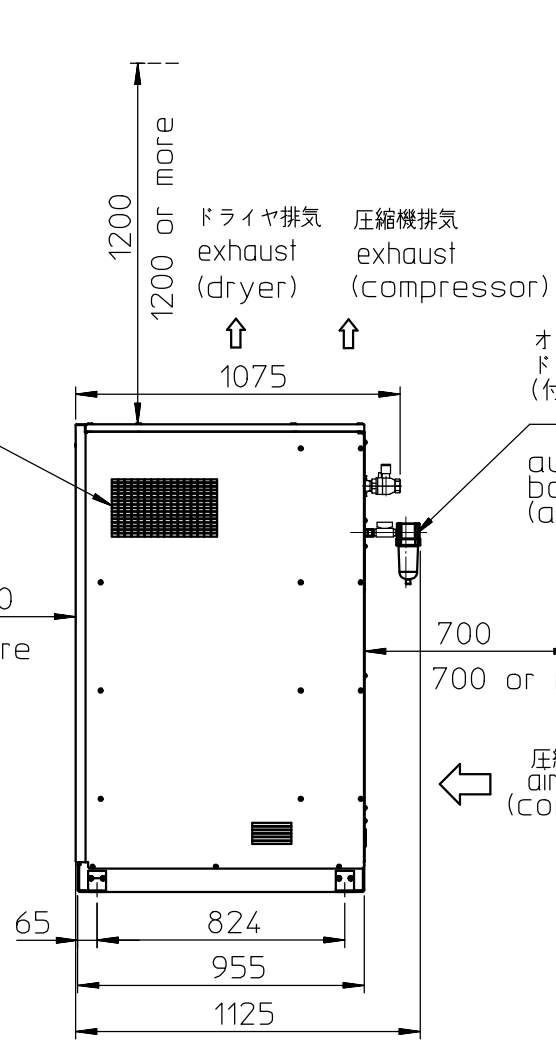
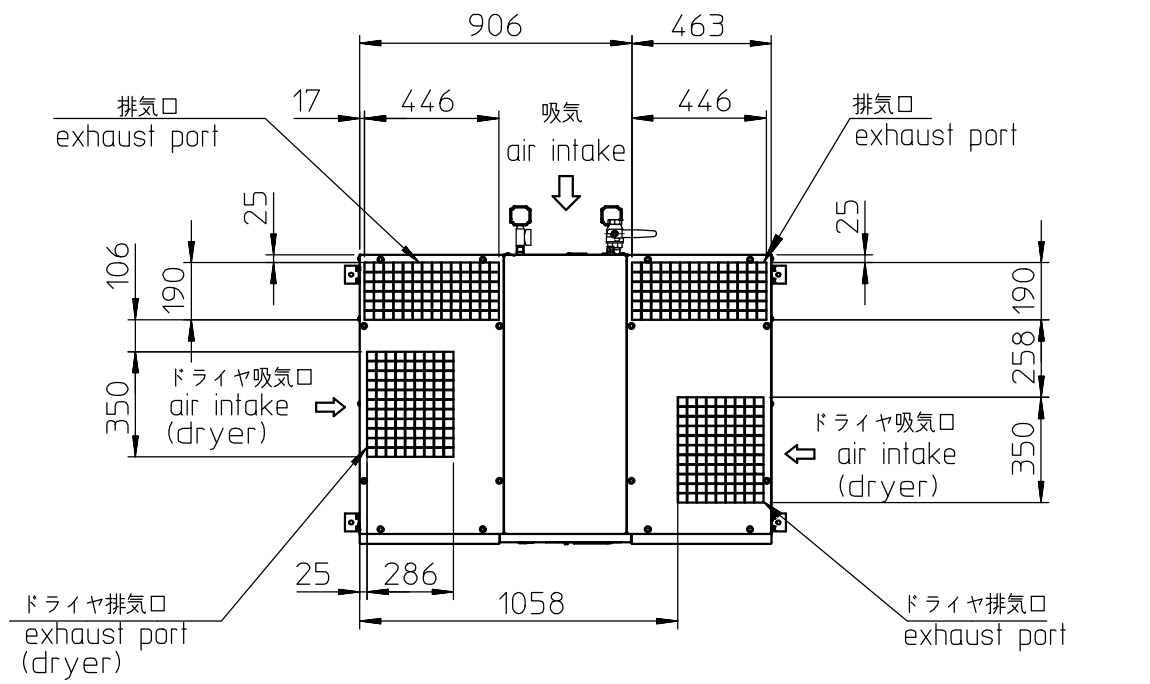


参 考  
2020/4/17  
アネスト岩田株式会社

	SLP-220EFD <SLP-2201EFD>
運転制御圧力 working pressure	0.6~0.7MPa <0.8~1.0MPa>
吐出し空気量 F.A.D.	2700 ℓ/min <2070 ℓ/min>
運転制御方式 control	マルチステージ(圧力センサ発停式) multistage (pressure switch control with sensor)
本体回転速度 speed	3300 min <sup>-1</sup> <3150 min <sup>-1</sup> >
騒音値 noise level	59dB(A) 正面1.5m 59dB(A) 1.5m from front panel
電動機出力 motor power	22.2kW (3.7kW×6)
電動機効率クラス motor efficiency class	IE3 プレミアム効率 IE3 premium efficiency
電源 power source	3相 AC200V 3 phase AC200V
概略質量 weight	<b>883kg</b>

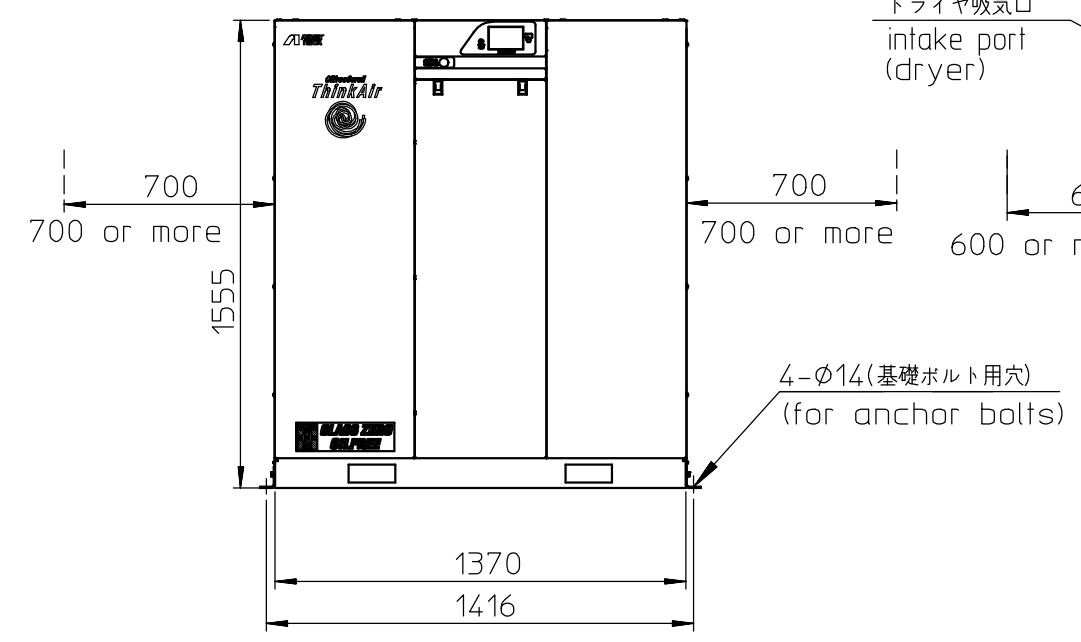
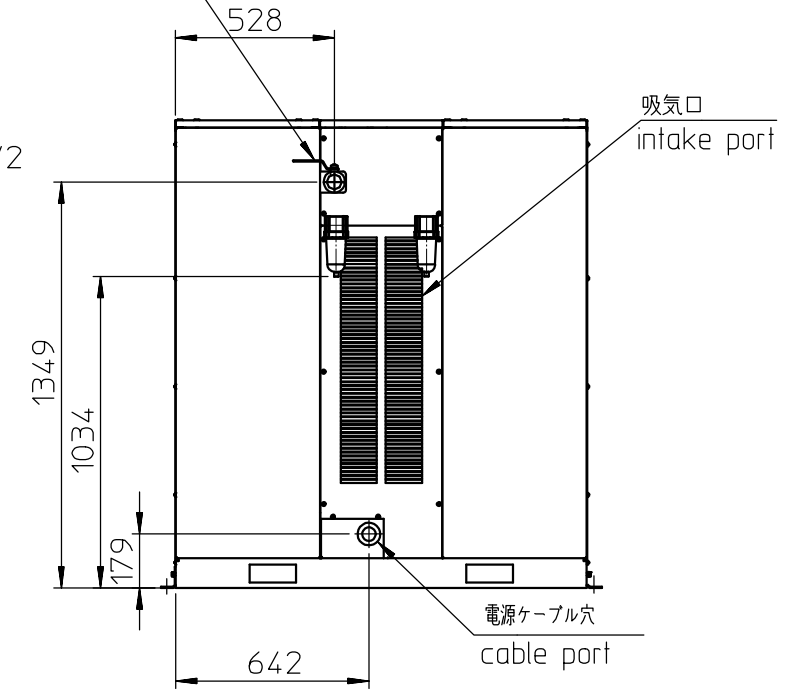


ボールバルブ RC1-1/2  
空気取出口  
(付属品: 客先取付)

Ball valve RC1-1/2  
air outlet  
(accessory)

オートドレンナー 1/2  
ドレン排出部内径φ6  
(付属品: 客先取付)

auto drainer 1/2  
bore tube φ6  
(accessory)



- ご注意
1. 圧縮機は床面が平滑な所に据え付けてください。
  2. 必ず屋内に据え付けてください。
  3. 本機は空冷機ですので、狭い建屋に据え付けますと雰囲気温度が上昇します。雰囲気温度が高い場合は、ダクト・換気扇等を設置して40℃以下になるようにしてください。
  4. 据付時分解スペースと据付配管上の注意、および吸気口から熱気、塵埃が入らないように考慮して据付位置を決めてください。  
(正面600mm以上、右・左・裏700mm以上、天井1200mm以上)
  5. 電気配線についての詳細は、取扱説明書を参照してください。

- notice
1. Install the compressor on the flat floor.
  2. Install the compressor inside of the room.
  3. When installing the compressor in a small room, set up ventilation fan and duct to keep ambient temperature less than 40℃.
  4. When deciding the setting location, please consider about the maintenance space, piping and don't get the hot air and dust into the intake port.  
(front side needs 600mm or more from the wall, right, left and back sides are 700mm or more, and roof needs 1200mm or more)
  5. Refer to the installation manual concerning the detail of wiring.

形式 model	SLP-220EFD/2201EFD
名称 name	オイルフリースクロールコンプレッサ Oil-free Scroll Compressor

**ANEST IWATA Corporation**