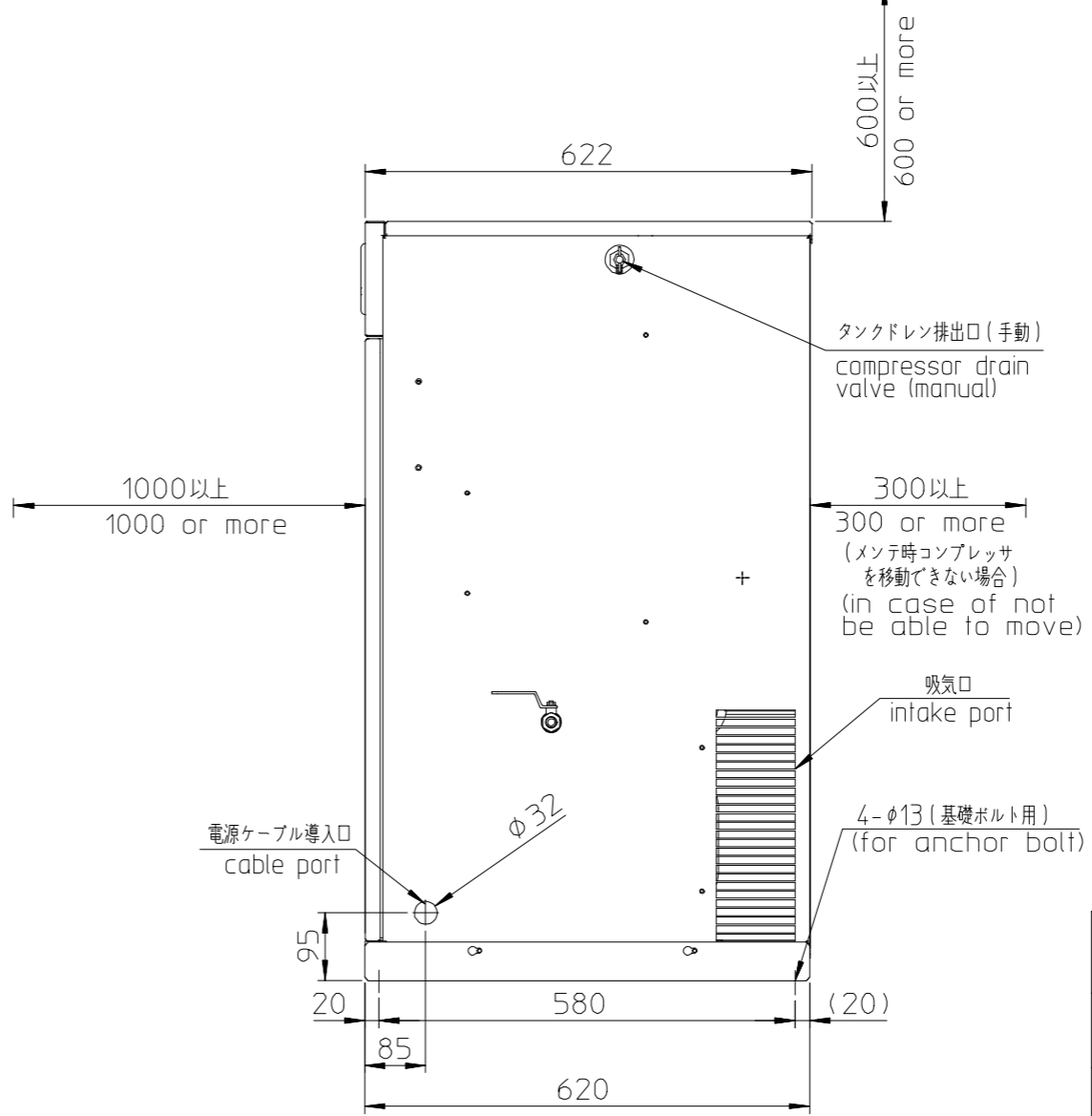
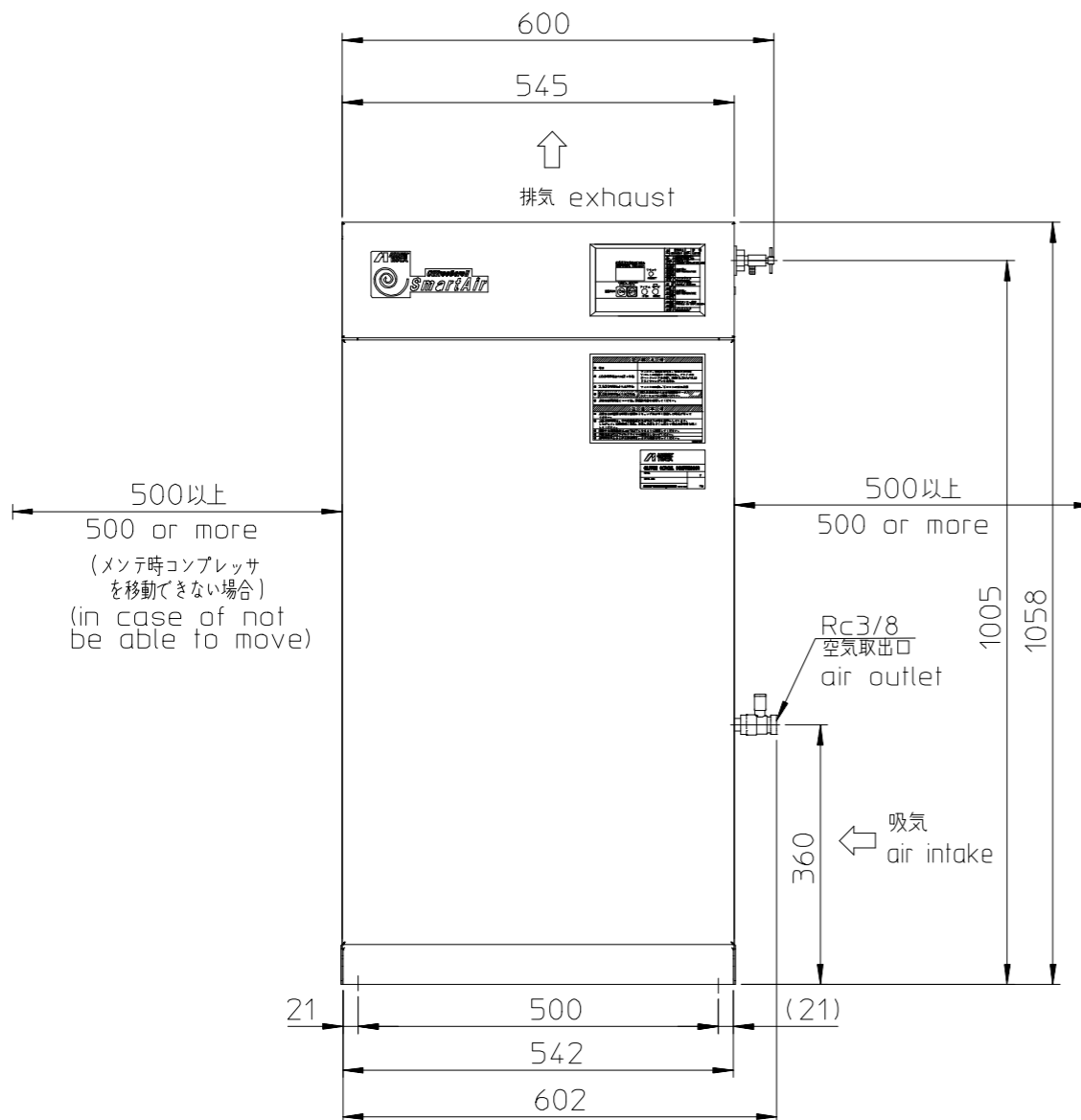


	SLP-37EF	SLP-371EF
吐出し圧力 working pressure	0.65~0.8MPa	0.8~1.0MPa
吐出し空気量 F.A.D.	425 l/min	345 l/min
制御方式 control	自動発停式 ( センサ検知 ) pressure switch control (with sensor)	
回転速度 speed	3150 min <sup>-1</sup>	
騒音値 noise level	49dB(A) 正面1.5m 49dB(A) 1.5m from front panel	50dB(A) 正面1.5m 50dB(A) 1.5m from front panel
電動機出力 motor power	3.7kW	
電動機効率クラス motor efficiency class	IE3 プレミアム効率 IE3 premium efficiency	
電源 power source	3相 AC200V 3 phase AC200V	
質量 weight	139kg	148kg

- ご注意
1. 圧縮機は床面が平滑な所に据え付けてください。
  2. 必ず屋内に据え付けてください。
  3. 本機は空冷機ですので、狭い建屋に据え付けますと雰囲気温度が上昇します。雰囲気温度が高い場合は、ダクト・換気扇等を設置して40℃以下になるようにしてください。
  4. 据付時、分解スペースと据付配管上の注意、および吸気口から熱気、塵埃が入らないように考慮して据付位置を決めてください。  
(正面1000mm以上、右500mm以上、天井600mm以上、メンテナンス時、コンプレッサを移動できない場合には左500mm以上、裏300mm以上)
  5. 電気配線についての詳細は、取扱説明書を参照してください。

- notice
1. Install set the compressor on the flat floor.
  2. Install the compressor inside of the room.
  3. When installing the compressor in a small room, set up ventilation fan and duct to keep ambient temperature less than 40℃.
  4. When deciding the setting location, please consider about the maintenance space, piping and don't get the hot air and dust into the intake port.  
(front side needs 1000mm or more from the wall, right and left sides need 500mm or more, roof needs 600mm or more and back needs 300mm or more if the compressor is not able to move.)
  5. Refer to the installation manual concerning the detail of wiring.



**参 考**  
 2021/7/27  
 アネスト岩田株式会社

形式 model	SLP-37EF/371EF
名称 name	オイルフリースクロールコンプレッサ Oil-free Scroll Compressor
<b>ANEST IWATA Corporation</b>	