

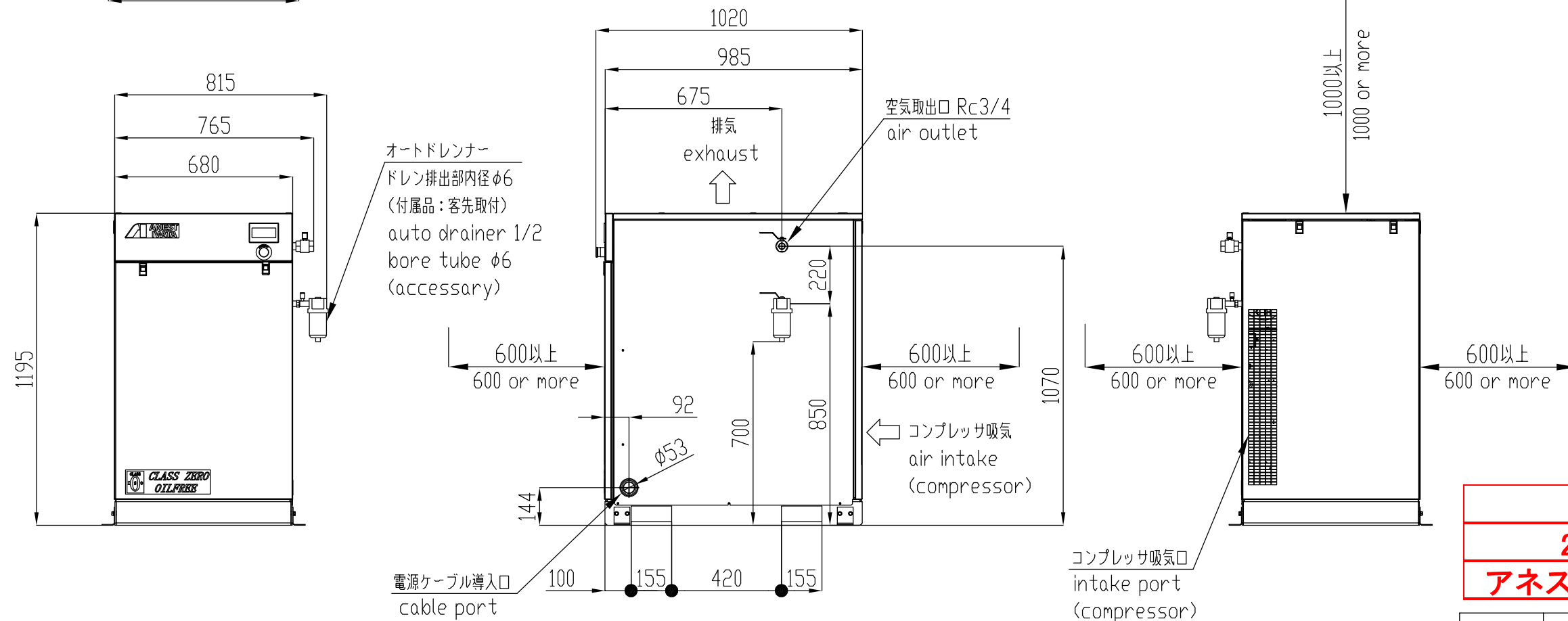
	SLP-55EGD <SLP-551EGD>	SLP-75EGD <SLP-751EGD>
運転制御圧力 working pressure	0.65~0.8MPa <0.8~1.0MPa>	
吐出し空気量 F.A.D.	675 L/min <560 L/min>	840 L/min <690 L/min>
運転制御方式 control	マルチステージ(圧力センサ発停式) multistage (pressure switch control with sensor)	
本体回転速度 speed	3150/3200 min <sup>-1</sup> <3150/2850 min <sup>-1</sup> >	3150 min <sup>-1</sup>
騒音値 noise level	52dB(A) 正面1.5m 52dB(A) 1.5m from front panel	53dB(A) 正面1.5m 53dB(A) 1.5m from front panel
電動機出力 motor power	5.9kW (3.7+2.2kW)	7.4kW (3.7kW × 2)
電動機効率クラス motor efficiency class	IE3 プレミアム効率 IE3 premium efficiency	
電源 power source	3相 AC200V 3 phase AC200V	
概略質量 weight	310kg	328kg

ご注意

- 1.コンプレッサは床面が平滑な所に備え付けてください。
- 2.必ず屋内に備え付けてください。
- 3.本機は空冷機ですので、狭い建屋に据え付けますと雰囲気温度が上昇します。雰囲気温度が高い場合は、ダクト・換気扇等を設置して40℃以下になるようにしてください。
- 4.据付時分解スペースと据付配管上の注意、および吸気口から熱気、塵埃が入らないように考慮して据付位置を決めてください。  
(正面、右、左、裏600mm以上、天井1000mm以上)
- 5.電気配線についての詳細は、取扱説明書を参照してください。

notice

- 1.Install the compressor on the flat floor.
- 2.Install the compressor inside of the room.
- 3.When installing the compressor in a small room, set up ventilation fan and duct to keep ambient temperature less than 40°C
- 4.When deciding the setting location, please consider about the maintenance space, piping and don't get the hot air and dust into the intake port.  
(Front,back,right and left side of the compressor are 600mm or more from the wall, and roof is 1000mm or more.)
- 5.Refer to the instlation manual concerning the detail of wiring.



**参考**  
**2020/7/30**  
**アネスト岩田株式会社**

形式 model	SLP-55EGD/75EGD SLP-551EGD/751EGD
名称 name	オイルフリースクロールコンプレッサ Oil-free Scroll Compressor

**ANEST IWATA Corporation**