

仕様

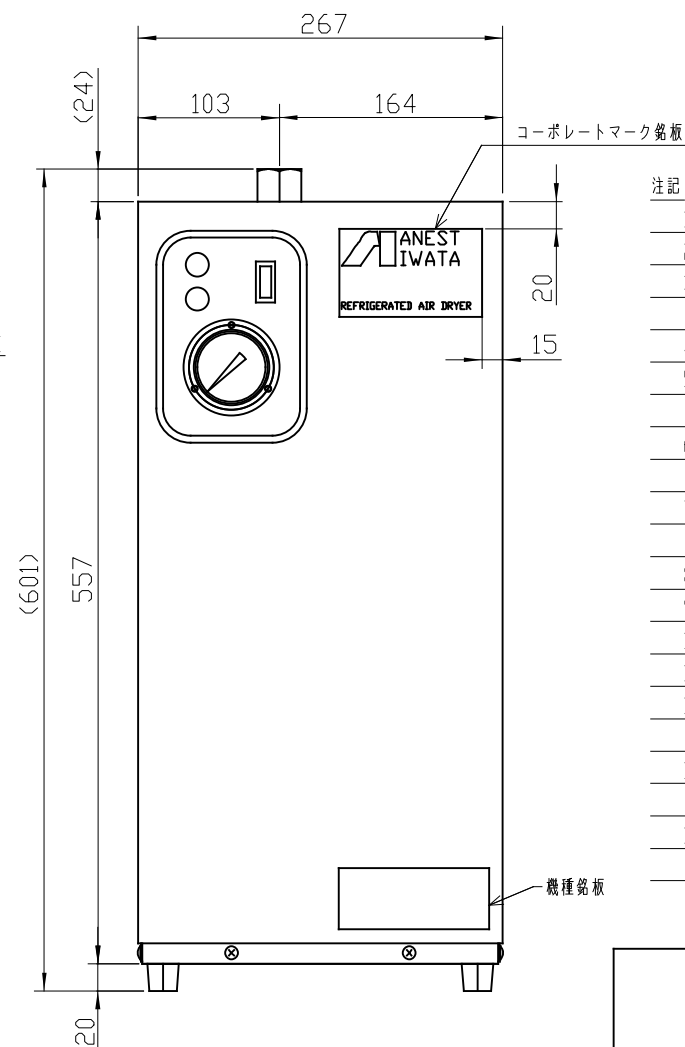
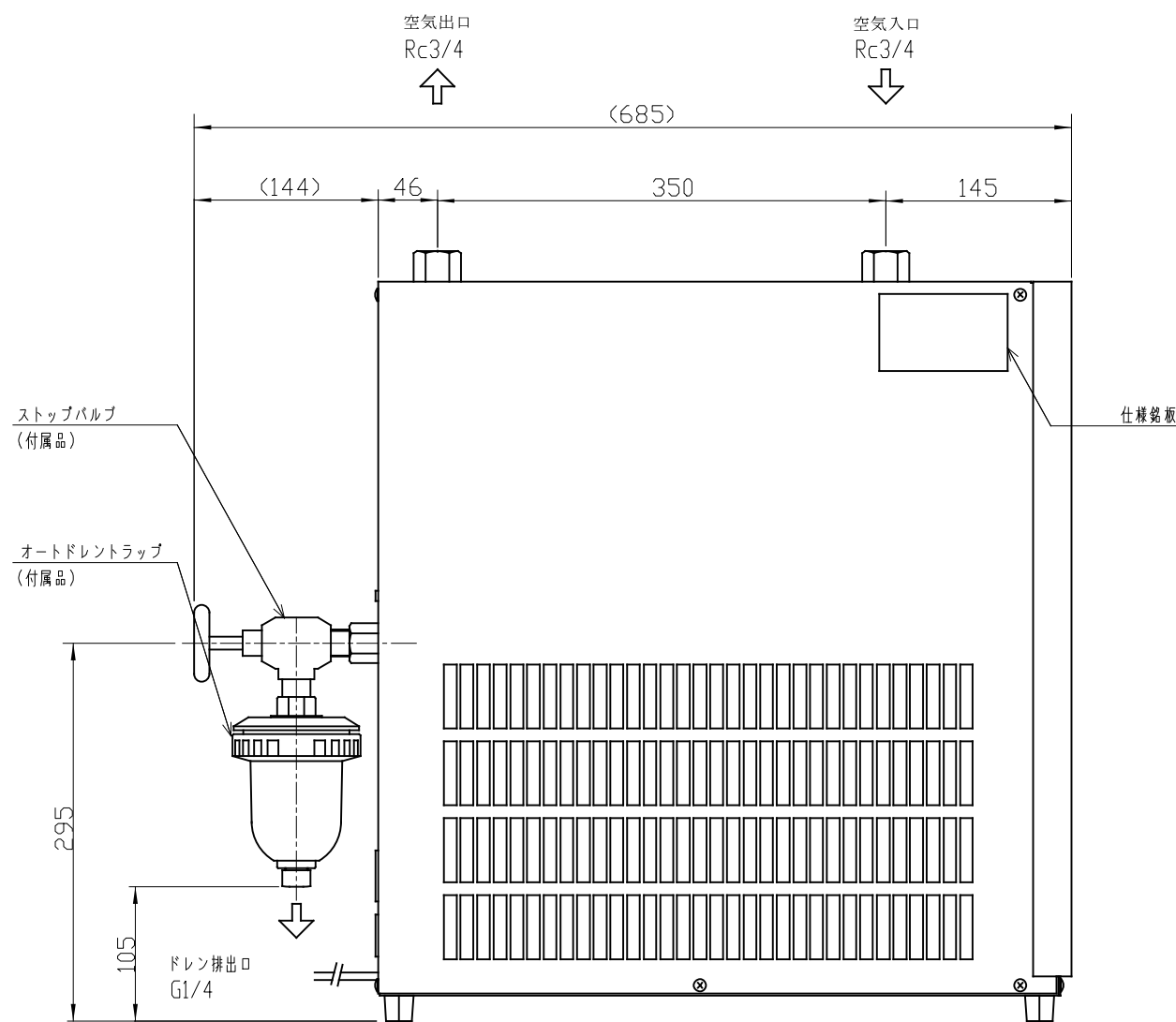
型 式	RDG-75CB
処理空気量	1200 L/min(50/60Hz)
適用コンプレッサー	7.5kW以下
空気入口条件	圧力0.7MPa,入気温度55℃(最高80℃)
出口空気露点	圧力下10℃以下 ※定格条件
最高使用圧力	1.4MPa
圧力損失	0.02MPa以下
周囲温度	32℃(2~40℃)
外形寸法	267×685×601(幅×奥行×高さ)
質 量	42kg
冷凍機出力	400W
冷凍機保護	サーマルリレー,CMサーモスイッチ,高圧スイッチ
電 源	単相200V 50/60Hz
入 力	570 / 620 W
電 流	3.5 / 3.2 A
凝 縮 機	空冷式
冷媒制御方式	キャピラリーチューブ
容量制御方式	ホットガスバイパス弁
冷 媒	R-134a
空気出入口径	空気出入口:Rc3/4
電源接続方法	キャプタイヤコード 3芯 1.25mm ² 3m

※定格条件とは次の条件です。

処理空気量:1200 L/min
 入気圧力:0.7MPa
 入気温度:55℃
 周囲温度:32℃

注記

1. 塗装色は本体がマンセルN8.5,計器パネルが青(DIC-F60)です。
2. 据付は水平な場所(傾き5°以内)に据付けて下さい。
3. 風通しの良い場所に据付けて下さい。風通しが悪いとトリップし、冷凍機及びファンモーター焼損の原因となります。尚、吸入口と壁との間は1m以上開けて下さい。
4. オートドレントラップ及びストップバルブは付属品です。
5. 本機は入気温度80℃以下で使用して下さい。入気温度が80℃を超えるとトリップし、冷凍機及びファンモーター焼損の原因となります。
6. 本機は周囲温度2~40℃で使用して下さい。周囲温度が40℃を超えるとトリップし、冷凍機及びファンモーター焼損の原因となります。又、2℃以下になりますと氷結することがあります。
7. 雨の降り込まない所に据付けて下さい。ドライヤー内部に雨水が入り込むと電気部品がショートする恐れがあります。又直射日光の当たらない所に据付けて下さい。
8. 電源電圧は±10%以内で使用して下さい。
9. アースは必ず取って下さい。アースが不完全な場合は、感電の原因となります。
10. 運転中、本機を45℃以上傾けないで下さい。
11. 本機は振動のない場所に据付けて下さい。
12. オートドレントラップのメンテナンスは、ストップバルブを開けてオートドレントラップの内圧を完全に抜いてから行って下さい。
13. 本機の使用雰囲気中又はドレン中にシンナー、ラッカー系の溶剤が含まれる場合は使用しないで下さい。(別途ドレントラップを変更する必要があるので予めご連絡下さい。)
14. 運転中に異常が発生すると保護装置が働いて停止し再起動しません。電源スイッチを切るとリセットされ運転が可能となります。



参考
 PRELIMINARY
 Nov.1.2019

形式 model	RDG-75CB
名称 name	冷凍式エアドライヤ Dryer
ANEST IWATA Corporation	