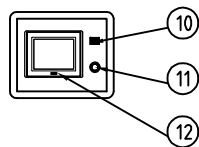
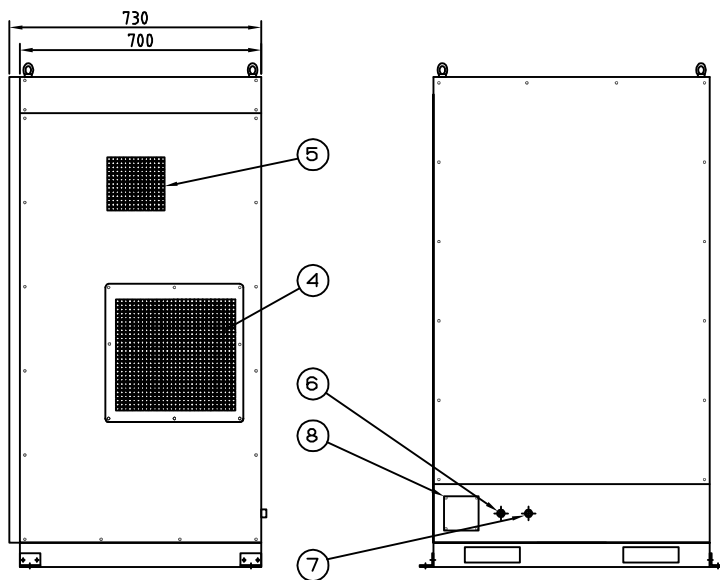
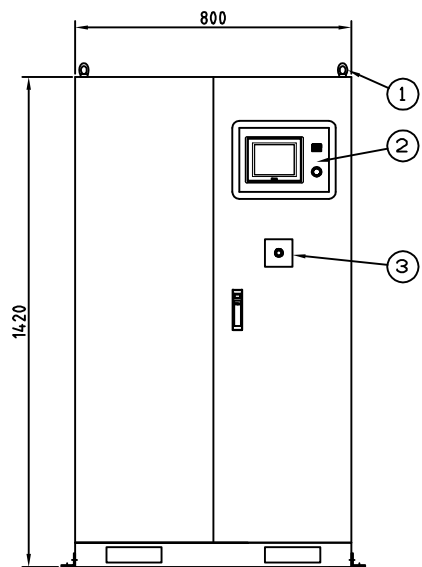
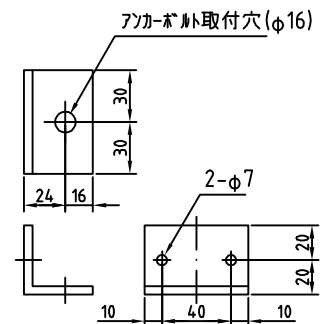


操作部



床固定金具 (付属品)



符号	記号	名称	備考
(15)			
(14)			
(13)		排気ファン	
(12)		タッチパネル	
(11)		運転/停止スイッチ	
(10)		警報アザー	
(9)		排気口	
(8)		ケーブル孔	
(7)		原料空気入口	Rc1/2
(6)		窒素ガス出口	Rc1/2
(5)		ドライヤー吸気口	
(4)		吸気口	
(3)		非常停止スイッチ	
(2)		操作部	
(1)		アイボルト	

窒素ガス発生装置の周囲は下記の設置スペースを確保してください
 正面・左：600mm以上
 右：800mm以上 裏：200mm以上
 天井：1000mm以上

△	..			品名	窒素ガス発生装置
△	..				NP-15CF
△	..				外形図
△	..				
	年月日	訂正・記事		尺度：	1/15 単位：mm 第三角投影法 2018/1/10
	承認	検図	設計	製図	図番

アネスト岩田株式会社