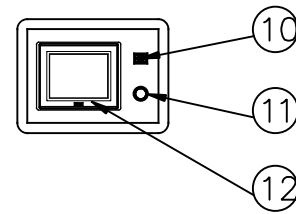
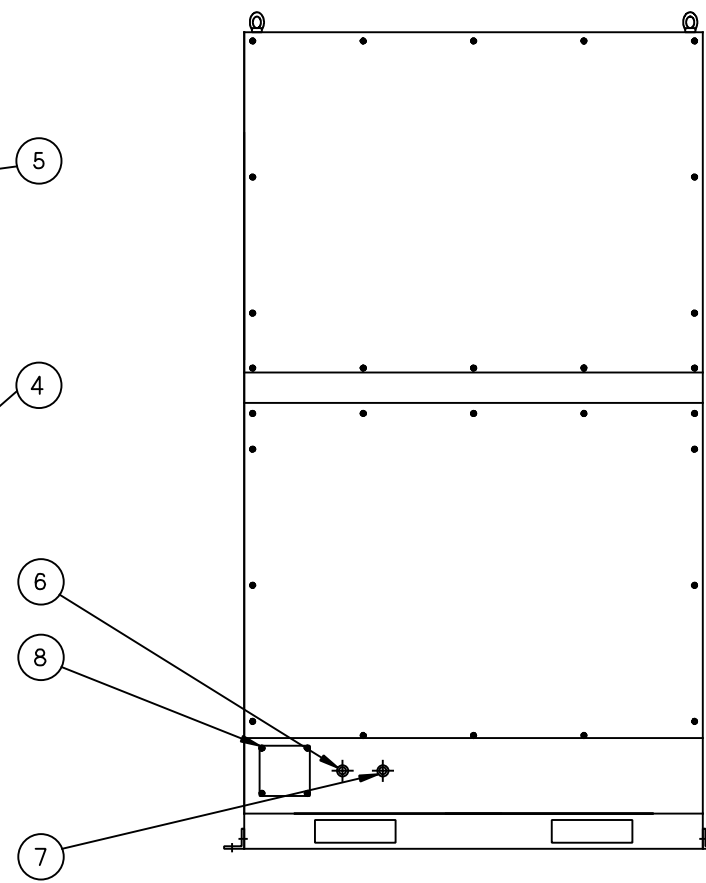
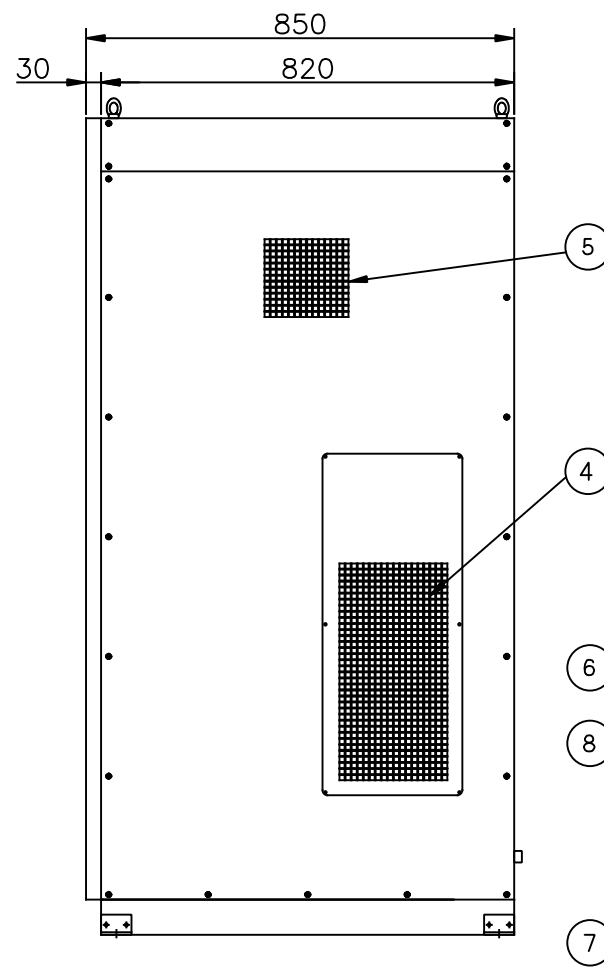
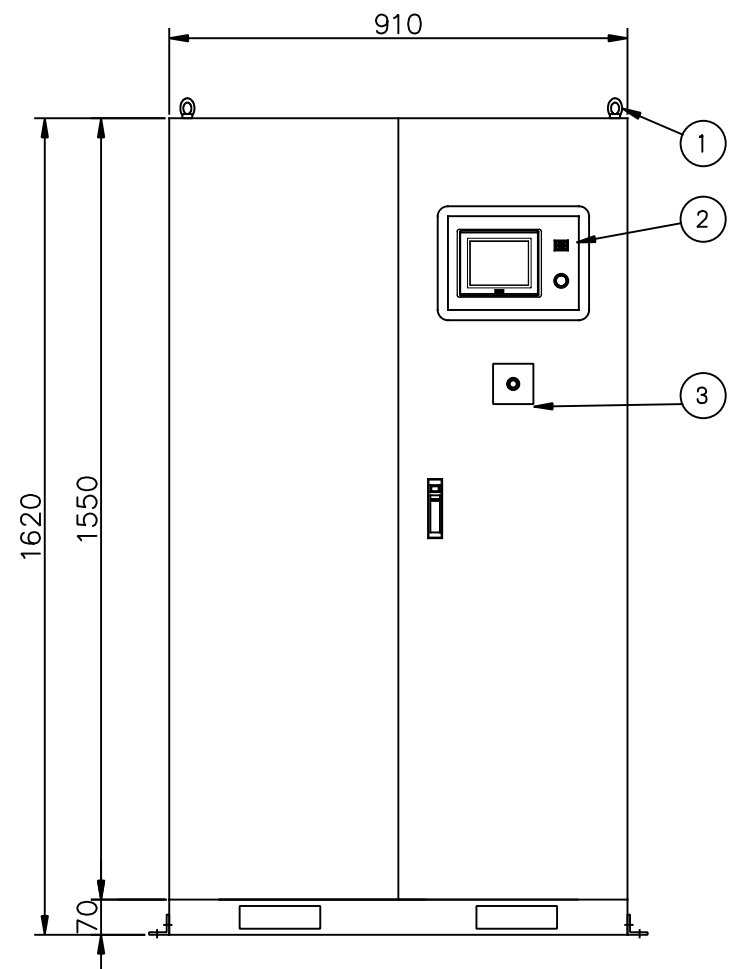
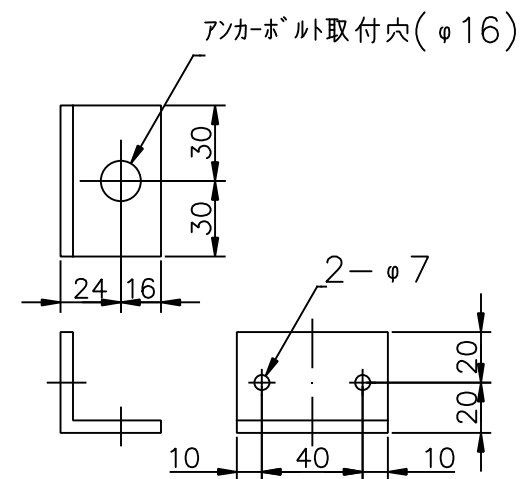


操作部



床固定金具 (付属品)



符号	記号	名称	備考
15			
14			
13		排気ファン	
12		運転/停止スイッチ	
11		タッチパネル	
10		警報ブザー	
9		排気口	
8		ケーブル孔	
7		原料空気入口	Rc1/2
6		窒素ガス出口	Rc1/2
5		ドライヤー吸気口	
4		吸気口	
3		非常停止スイッチ	
2		操作部	
1		アイボルト	

窒素ガス発生装置の周囲は下記の設置スペースを確保してください
 正面・左：600mm以上
 右：800mm以上 奥：200mm以上
 天井：1000mm以上

△	..			品名	窒素ガス発生装置
△	..				NP-37CF
△	..				外形図
△	..			年月日	訂正・記事
尺度：1/15 単位：mm 第三角投影法				2018/1/10	
承認	検図	設計	製図	図番	

アネスト岩田株式会社