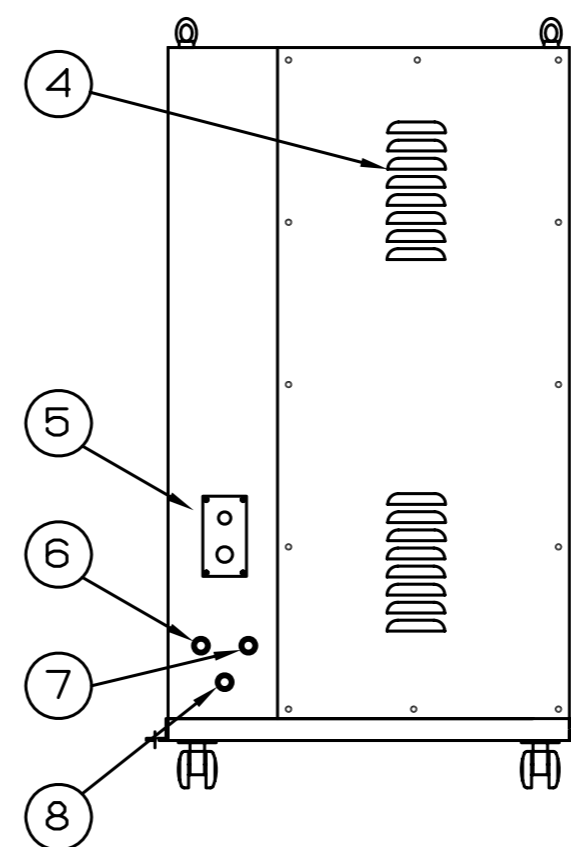
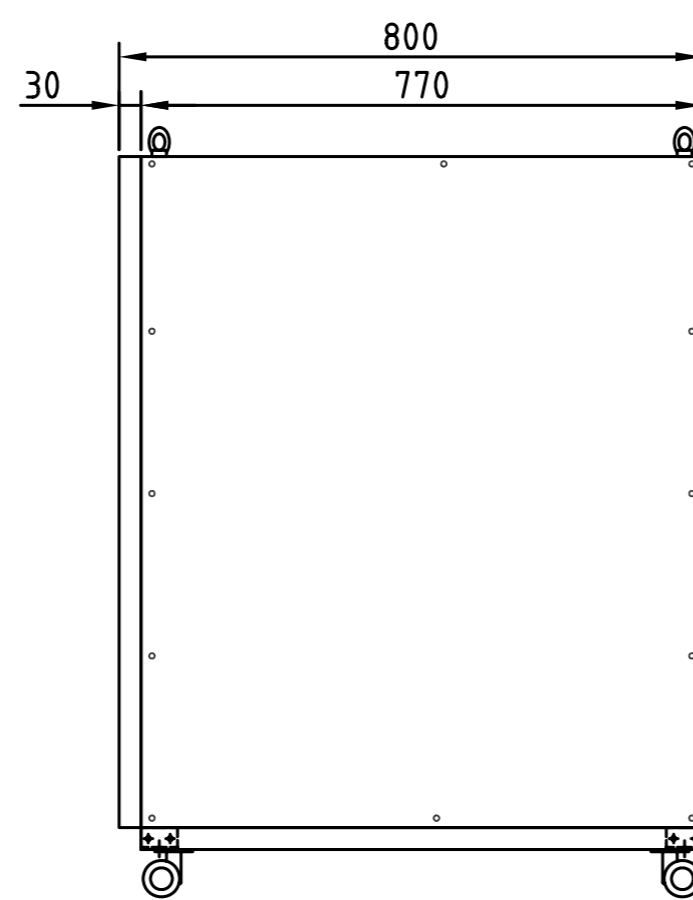
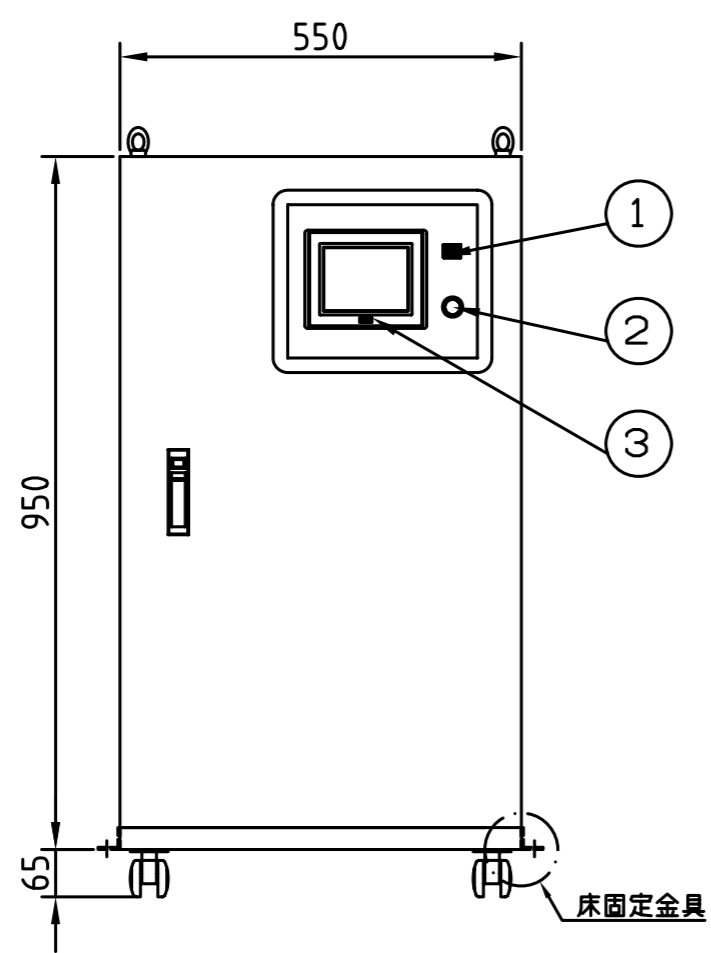
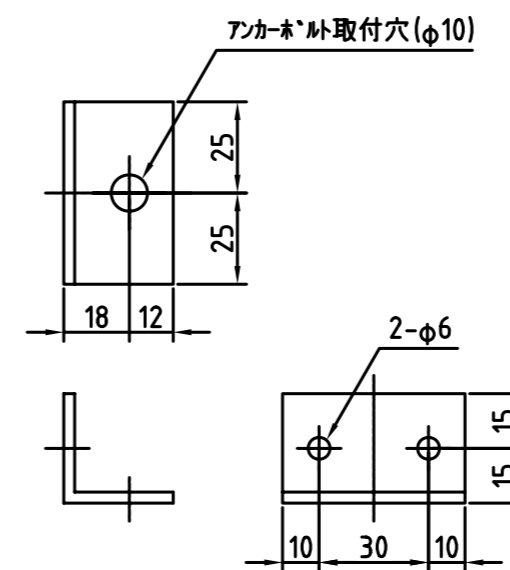


床固定金具（付属品）



⑩			
⑨			
⑧	ドレン口	Rc3/8	
⑦	窒素ガス出口	Rc3/8	
⑥	原料空気入口	Rc3/8	
⑤	ケーブル孔		
④	排気口		
③	タッチパネル		
②	運転/停止		
①	警報ブザー		
符号	記号	名称	備考

窒素ガス発生装置の周囲は下記の設置スペースを確保してください
 正面・左右：600mm以上
 背面：200mm以上

△	..			品名	窒素ガス発生装置
△	..				NPS-15E
△	..				外形図
△	..				
	年月日	訂正・記事		尺度：1/15	単位：mm
				第三角投影法	2015/1/20
承認	検図	設計	製図	図番	御参考図

アネスト岩田株式会社