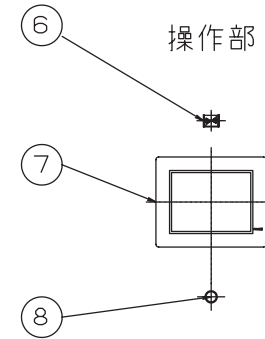
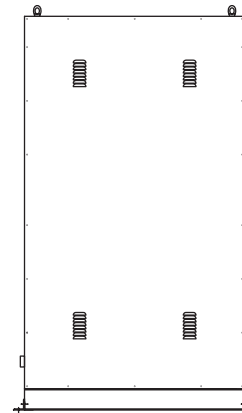
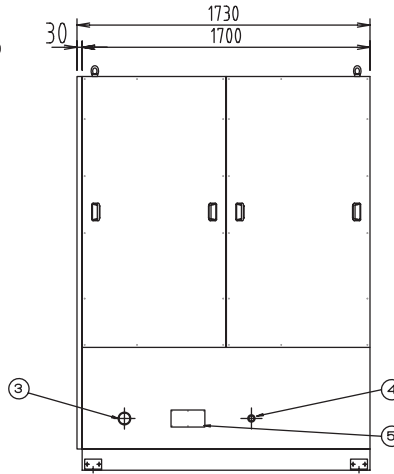


正面図



参考
PRELIMINARY
Apr. 8. 2011

符号	記号	名称	備考
⑩			
⑨			
⑧		運転/停止	
⑦		タッチパネル	
⑥		警報フッサー	
⑤		ケーブル孔	
④		窒素ガス出口	RC 1
③		原料空気入口	RC 2-1/2
②		操作部	
①		アイレット	

メンテナンススペースについて
下記スペースを確保してください
装置正面：800mm以上
装置側面：左右ともに600mm以上
装置裏面：200mm以上
装置上空：1000mm以上

△	..			品名	窒素ガス発生装置
△	..				NPS-450C
△	..				
△	..				
年月日		訂正・記事			
尺度：		単位：mm		第三角投影法	
				2010/11	
承認	検図	設計	製図	図番	AT-102326-01

アネスト岩田 株式会社