

| | | |
|------|------------------------------|---|
| 項目 | 形式 | ADD-30SB |
| | 品名 | オートドレンディスチャージャー |
| 使用範囲 | 使用流体 | オイル混合ドレン、オイルフリードレン |
| | 本体周囲温度範囲 °C | 2~40 |
| | ドレン水温度範囲 °C | 1~60 |
| | 使用圧力範囲 MPa | 0.2~1.6 |
| 性能 | 処理空気量 m ³ /min | 5.0 |
| | 電気仕様 | |
| 電気仕様 | 電源 | 200 VAC ±10%(単相), 50/60Hz |
| | 電源コード | コード(端子なし) 2m付属 |
| | 消費電力 W | 3.0 |
| 外観仕様 | 筐体材質 | アルミ+プラスチック |
| | 入口径 | G1/2 |
| | 出口径 | G1/4 |
| | 製品質量 kg | 1.0 |
| 特性 | ドレン排出方法 | 電子レベルセンサー式 (本体にドレンが流入すると、センサーが感知し、弁を開放する。 流入していたドレンが無くなると、センサーが感知し、弁を閉鎖する。) |
| | タイマー機能 (本体にドレンを呼び込むための機能) | 電源投入して10分後、以降は4時間毎に0.5秒間弁開放する。 ※注意 上記タイマー以外にも、本体にドレンが流入すれば都度排出する。 |
| | 外部出力 | 運転信号出力(無電圧・接点閉) 異常信号出力(無電圧・接点閉) ※注意 外部出力用のコードは付属されていません。 |

ご注意

- 複数のドレン発生源からドレンを集約しての本機取り付けは避けてください。
(圧力差によりドレンが本機には入らず、低圧側へドレンが逆流する恐れがあります。)
- ドレンの貯水位置(最下部)から高さ1mを超えての本機取り付けは避けてください。
(取付け高さ位置を1m以上にすると、ドレンが本機に入り込まない恐れがあります。)
- 電気配線についての詳細は、取扱説明書を参照してください。

ADD-30SB-A,B,C,D,E は当社製のコンプレッサやタンクに ADD-30SB を接続するための付属品付きセットです。

| | | |
|------------|------|--|
| ADD-30SB-A | 対応型式 | SLP-15(1)~37(1),CFP/CLP55~110-8.5(14),CFBS37(55)-14,SAT-36C-100 など |
| | 内容 | ADD-30SB,ニップル 1/4×2,チー 1/4×1,ブッシュ 1/4-1/2×1,シールテープ×1,取扱要領書 |
| ADD-30SB-B | 対応型式 | タンクマウントタイプ全般,CFP07~37-8.5,CLP15~37-8.5(14),SAT-33H-100,SUST-39-100 など |
| | 内容 | ADD-30SB,ニップル 1/4×1,異径チー 1/4(1)-3/8(2)×1,ブッシュ 1/4-3/8×1,ホース×1,ジョイント 3/8×1,特殊ジョイント×1,ベース×1,シール座金×2,シールテープ×1,取扱要領書 |
| ADD-30SB-C | 対応型式 | SAT-60C-100,SAT-120C-140 |
| | 内容 | ADD-30SB,ニップル 3/8×2,チー 3/8×1,ブッシュ 3/8-1/2×1,シールテープ×1,取扱要領書 |
| ADD-30SB-D | 対応型式 | SAT-220C-140,SUST-65(100,160,250)-100 |
| | 内容 | ADD-30SB,ニップル 1/2×2,チー 1/2×1,シールテープ×1,取扱要領書 |
| ADD-30SB-E | 対応型式 | SAT-400C-140,SAT-600C-100 |
| | 内容 | ADD-30SB,ニップル 1/2×1,チー 1/2×1,ブッシュ 3/8-1/2×1,ホース×1,ジョイント 3/8×1,特殊ジョイント×1,ベース×1,シール座金×2,シールテープ×1,取扱要領書 |

※詳しい対応型式、配管方法、注意事項については各取扱要領書を参照して下さい。

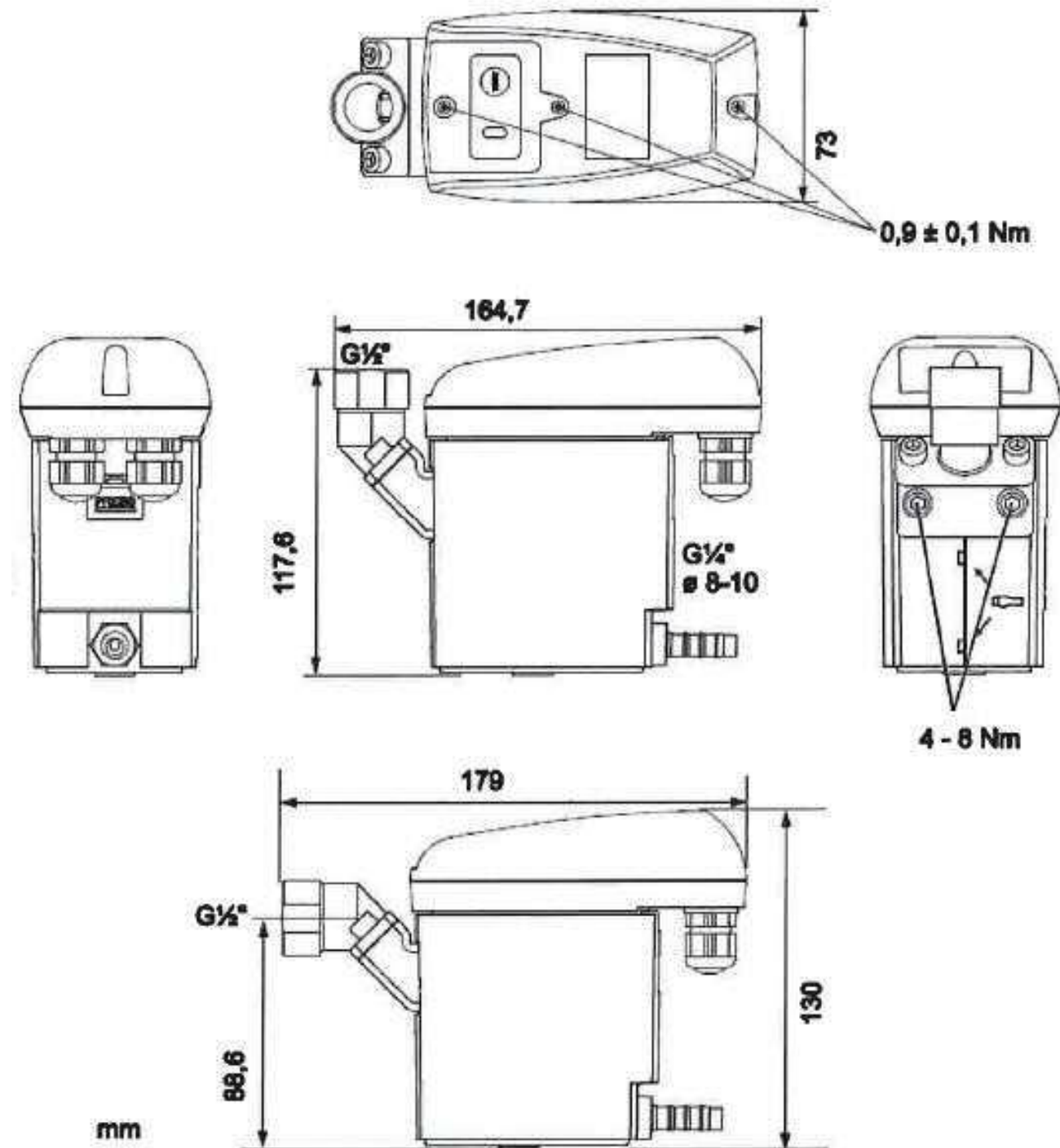
参考

2015/8/26

アネスト岩田株式会社

| | |
|-------------|--|
| 形式 model | ADD-30SB |
| 名称 name | オートドレンディスチャージャー Auto Drain Discharger |

ANEST IWATA Corporation



| | | |
|------|------------------------------|---|
| 項目 | 形式 | ADD-30SB-100V |
| | 品名 | オートドレンディスチャージャー |
| 使用範囲 | 使用流体 | オイル混合ドレン、オイルフリードレン |
| | 本体周囲温度範囲 °C | 2~40 |
| | ドレン水温度範囲 °C | 1~60 |
| | 使用圧力範囲 MPa | 0.2~1.6 |
| 性能 | 処理空気量 m ³ /min | 5.0 |
| | 電気仕様 | |
| 電気仕様 | 電源 | 100 VAC ±10%(単相), 50/60Hz |
| | 電源コード | プラグ付コード 2m付属 |
| | 消費電力 W | 3.0 |
| 外観仕様 | 筐体材質 | アルミ+プラスチック |
| | 入口径 | G1/2 |
| | 出口径 | G1/4 |
| | 製品質量 kg | 1.0 |
| 特性 | ドレン排出方法 | 電子レベルセンサー式 (本体にドレンが流入すると、センサーが感知し、弁を開放する。 流入していたドレンが無くなると、センサーが感知し、弁を閉鎖する。) |
| | タイマー機能 (本体にドレンを呼び込むための機能) | 電源投入して10分後、以降は4時間毎に0.5秒間弁開放する。 ※注意 上記タイマー以外にも、本体にドレンが流入すれば都度排出する。 |
| | 外部出力 | 運転信号出力(無電圧・接点閉) 異常信号出力(無電圧・接点閉) ※注意 外部出力用のコードは付属されていません。 |

ご注意

- 複数のドレン発生源からドレンを集約しての本機取り付けは避けてください。
(圧力差によりドレンが本機には入らず、低圧側へドレンが逆流する恐れがあります。)
- ドレンの貯水位置(最下部)から高さ1mを超えての本機取り付けは避けてください。
(取付け高さ位置を1m以上にすると、ドレンが本機に入り込まない恐れがあります。)
- 電気配線についての詳細は、取扱説明書を参照してください。

ADD-30SB-A(B,C,D,E)-100Vは当社製のコンプレッサやタンクに ADD-30SB-100V を接続するための付属品付きセットです。

| | | |
|---------------------|------|---|
| ADD-30SB-A -100V | 対応型式 | SLP-15(1)~37(1),CFP/CLP55~110-8.5(14),CFBS37(55)-14,SAT-36C-100 など |
| | 内容 | ADD-30SB-100V,ニップル 1/4×2,チー 1/4×1,ブッシュ 1/4-1/2×1,シールテープ×1,取扱要領書 |
| ADD-30SB-B -100V | 対応型式 | タンクマウントタイプ全般,CFP07~37-8.5,CLP15~37-8.5(14),SAT-33H-100,SUST-39-100 など |
| | 内容 | ADD-30SB-100V,ニップル 1/4×1,異径チー 1/4(1)-3/8(2)×1,ブッシュ 1/4-3/8×1,ホース×1,ジョイント 3/8×1,特殊ジョイント×1,ベース×1,シール座金×2,シールテープ×1,取扱要領書 |
| ADD-30SB-C -100V | 対応型式 | SAT-60C-100,SAT-120C-140 |
| | 内容 | ADD-30SB-100V,ニップル 3/8×2,チー 3/8×1,ブッシュ 3/8-1/2×1,シールテープ×1,取扱要領書 |
| ADD-30SB-D -100V | 対応型式 | SAT-220C-140,SUST-65(100,160,250)-100 |
| | 内容 | ADD-30SB-100V,ニップル 1/2×2,チー 1/2×1,シールテープ×1,取扱要領書 |
| ADD-30SB-E -100V | 対応型式 | SAT-400C-140,SAT-600C-100 |
| | 内容 | ADD-30SB-100V,ニップル 1/2×1,チー 1/2×1,ブッシュ 3/8-1/2×1,ホース×1,ジョイント 3/8×1,特殊ジョイント×1,ベース×1,シール座金×2,シールテープ×1,取扱要領書 |

※詳しい対応型式、配管方法、注意事項については各取扱要領書を参照して下さい。

参考

2015/8/26

アネスト岩田株式会社

| | |
|-------------|--|
| 形式 model | ADD-30SB-100V |
| 名称 name | オートドレンディスチャージャー Auto Drain Discharger |

ANEST IWATA Corporation