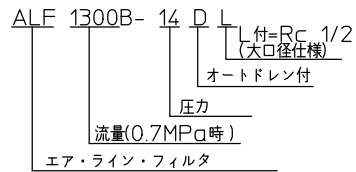


形式表示記号：

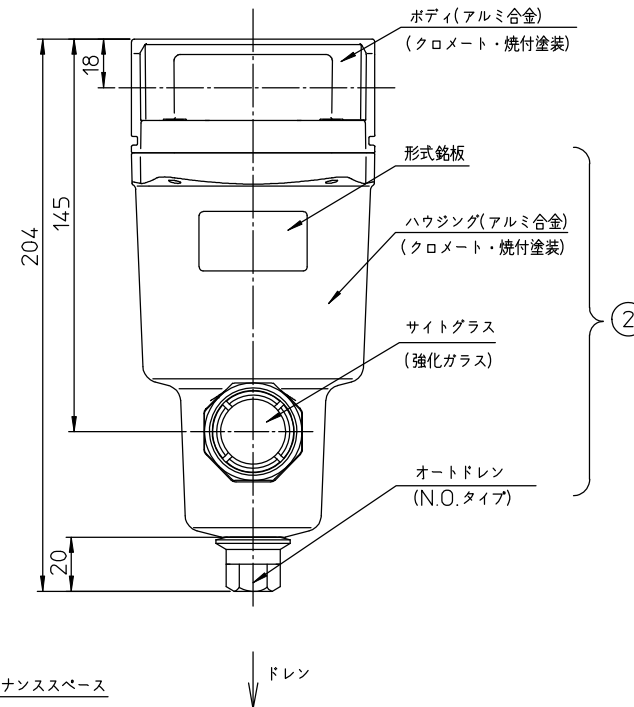
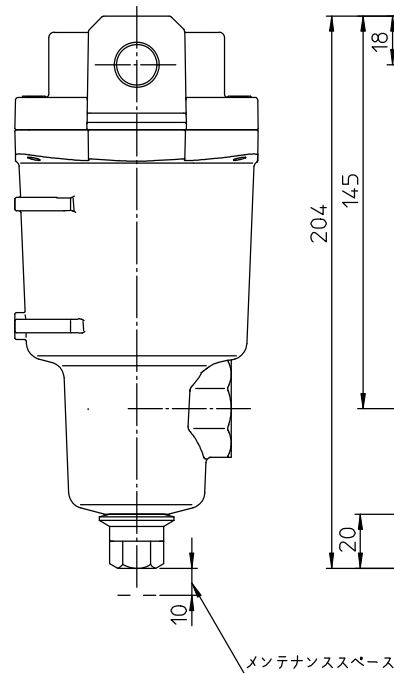
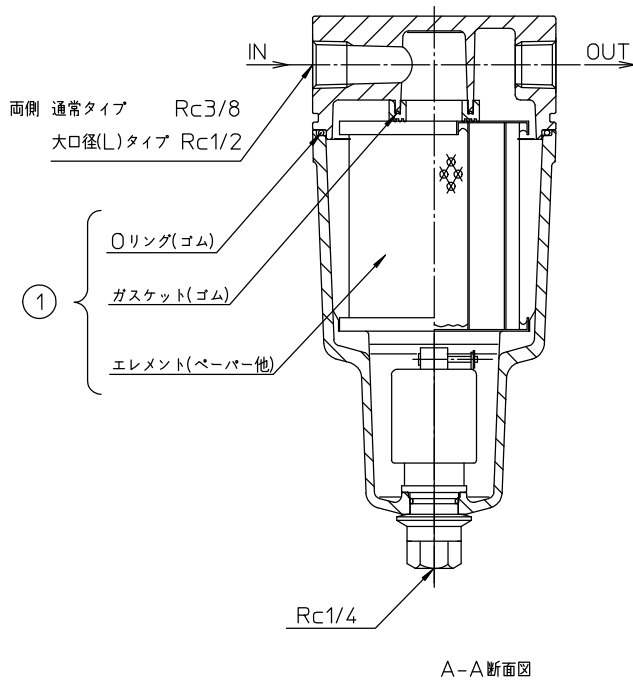
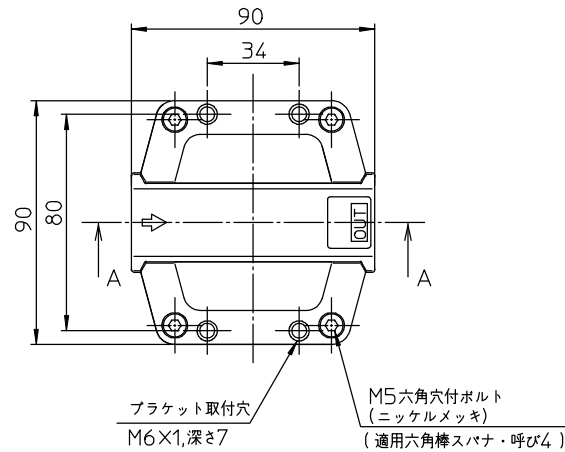


仕様：

|              |  |
|--------------|--|
| 使用流体         | 空気   |
| 接続口径         | 通常タイプ Rc 3/8<br>大口徑(L)タイプ Rc 1/2   |
| ドレン方式        | 自動   |
| 空気流量         | 1300 L/min(0.7MPa時)<br>1700 L/min(1.0MPa時)<br>2400 L/min(1.4MPa時)<br>2700 L/min(1.6MPa時) |
| 圧力降下         | 0.01 MPa   |
| ろ過度          | 3 μm   |
| 最高使用圧力       | 1.4 MPa  |
| 最低使用圧力       | 0.1 MPa  |
| 使用温度範囲(流体温度) | 5~60 ℃   |
| 質量           | 0.9 kg   |

ご使用上の注意：

- 必ず垂直方向(本図に示す向き)に取付けてください。横向きに取付けますと、エレメントで分離したオイルミストが二次側へ流出します。
- IN, OUTを確認し、サイトグラスが正面になるように取付けてください。
- 振動、衝撃がある場所では使用しないでください。また、落下させますと破損することがあります。
- エレメントは、使用開始から2年が経過した時、または、この期間内でも圧力降下が0.1MPaに達したら新しいものと交換してください。(エレメントの交換の際、エレメントアセンブリに付属しているOリングとガスケットも同時に交換してください。)
- エレメントの目詰まり、流量オーバーまたは、断続的な圧力変動等で圧力降下が0.1MPaを越えた状況で使用を続けるとエレメントが破損し、捕捉したゴミやオイルミスト等が飛散します。
- 樹脂製の部品を使用していますので、絶対に化学薬品等の雰囲気中では使用しないでください。
- オートドレンのドレン配管は、内径8mm以上、全長5m以下としてください。また、配管の際、立上り配管は避けてください。
- 本図に記載されている内容以外の取扱い上の注意などは、別途、取扱説明書、カタログでご確認ください。



参考  
18.07.27  
技術

|                                |                              |
|--------------------------------|------------------------------|
| 形式<br>model                    | ALF1300B-14D/14DL            |
| 名称<br>name                     | エアラインフィルタ<br>Air line filter |
| <b>ANEST IWATA Corporation</b> |                              |