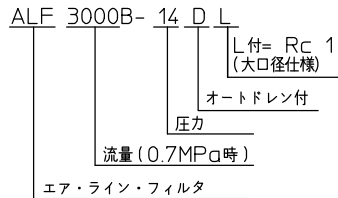


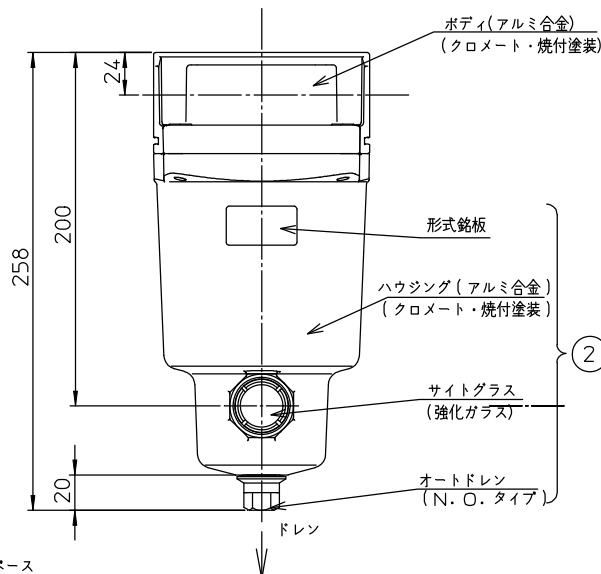
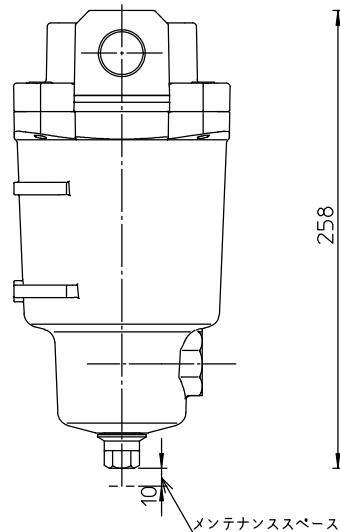
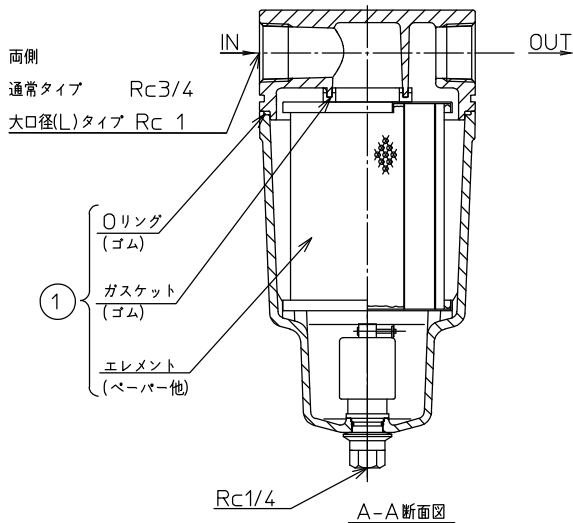
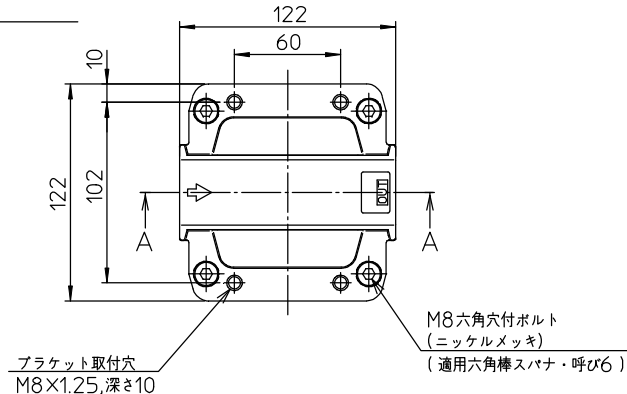
形式表示記号:



ご使用上の注意:

仕様:	
使用流体	空気
接続口径	通常タイプ Rc3/4
	大口径(L)タイプ Rc 1
ドレン方式	自動
空気流量	3000 L/min(0.7MPa時)
	4100 L/min(1.0MPa時)
	5600 L/min(1.4MPa時)
	6300 L/min(1.6MPa時)
圧力降下	0.01 MPa
ろ過度	3 μm
最高使用圧力	1.4 MPa
最低使用圧力	0.1 MPa
使用温度範囲 (流体温度)	5~60 °C
質量	2.1 kg

- 必ず垂直方向(本図に示す向き)に取付けてください。横向きに取付けますと、エレメントで分離したオイルミストが二次側へ流出します。
- IN,OUTを確認し、サイトグラスが正面になるように取付けてください。
- 振動、衝撃がある場所では使用しないでください。また、落下させますと破損することがあります。
- エレメントは、使用開始から2年が経過した時、または、この期間内でも圧力降下が0.1MPaに達したら新しいものと交換してください。(エレメントの交換の際、エレメントアセンブリに付属しているOリングとガスケットも同時に交換してください。)
- エレメントの目詰まり、流量オーバーまたは、断続的な圧力変動等で圧力降下が0.1MPaを越えた状況で使用を続けるとエレメントが破損し、捕捉したゴミやオイルミスト等が飛散します。
- 樹脂製の部品を使用していますので、絶対に化学薬品等の雰囲気中では使用しないでください。
- オートドレンのドレン配管は、内径8mm以上、全長5m以下としてください。また、配管の際、立上り配管は避けてください。
- 本図に記載されている内容以外の取扱い上の注意などは、別途、取扱説明書、カタログでご確認ください。



形式 model	ALF3000B-14D/14DL
名称 name	エアラインフィルタ Air line filter

ANEST IWATA Corporation