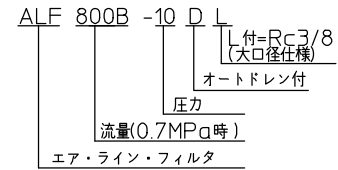


形式表示記号:

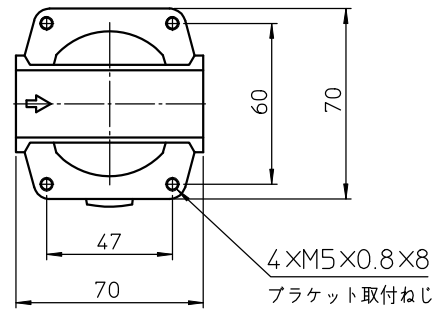


仕様:

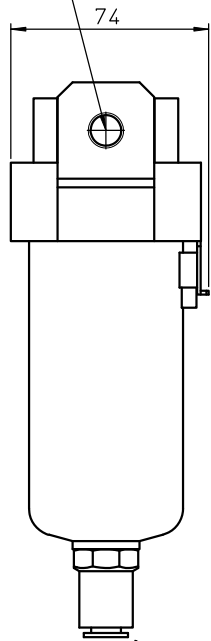
使用流体	空 気
接続口径	通常タイプ Rc1/4 大口径(L)タイプ Rc3/8
ドレン方式	自 動
空気流量	800 L/min (0.7MPa時) 900 L/min (1.0MPa時)
ろ過度	5 μm
使用圧力	1.0 MPa
使用温度範囲 (流体温度)	-5~60 °C
質量	0.49 kg

ご使用上の注意:

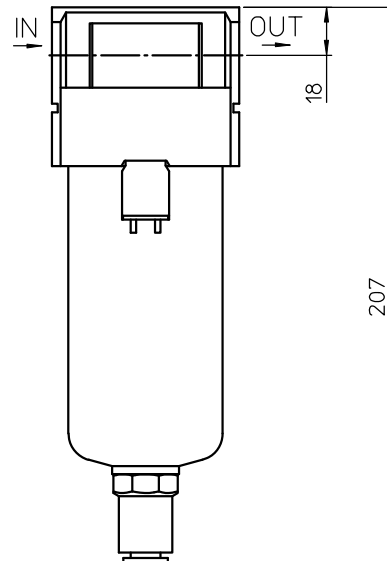
1. 空気の出入口を示す"IN"と"OUT"または、矢印を確認して接続してください。逆接続は誤作動の原因となります。
2. ケースを下向きに垂直で取付けてください。
3. 製品の上・下・前には、メンテナンスや操作のためのスペースを設けてください。スペースについては、製品の外形寸法を参照ください。
4. エレメントの交換時期は、使用后2年または、圧力降下が0.1MPaになるまでに行ってください。エレメント破壊の原因となります。
5. 圧縮空気以外の流体(例: 酸素、水素、可燃性ガス、混合ガス等)には使用できません。
6. 化学薬品、有機溶剤、腐食性ガスを含む圧縮空気を使用しますと、錆の発生やゴム、樹脂部品などの破壊や作動不良の原因となりますので使用しないでください。
7. ドレン排出配管は、配管内径φ4以上のチューブを使用、長さは5m以内とし、立ち上がり配管は避けてください。
8. 本図に記載されている内容以外の取扱い上の注意などは、別途 取扱説明書、カタログでご確認ください。



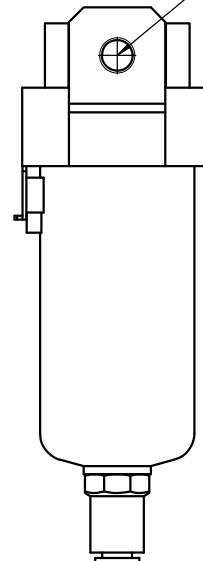
通常タイプ Rc 1/4  
大口径(L)タイプ Rc 3/8



適用チューブ外径φ10



通常タイプ Rc 1/4  
大口径(L)タイプ Rc 3/8



参考

PRELIMINARY

Jul.25.2018

形式 model	ALF800B-10D/10DL
名称 name	エアラインフィルタ Air line filter
<b>ANEST IWATA Corporation</b>	