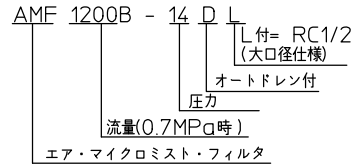


形式表示記号:



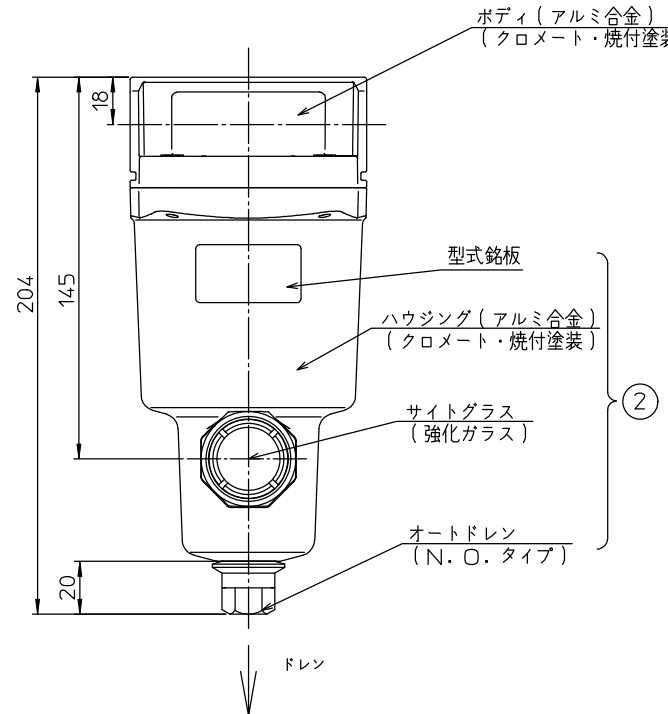
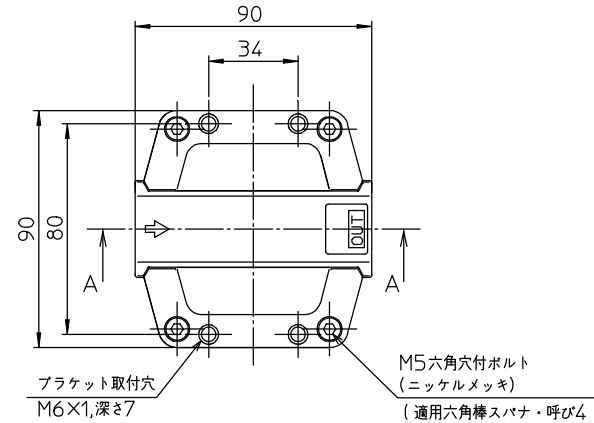
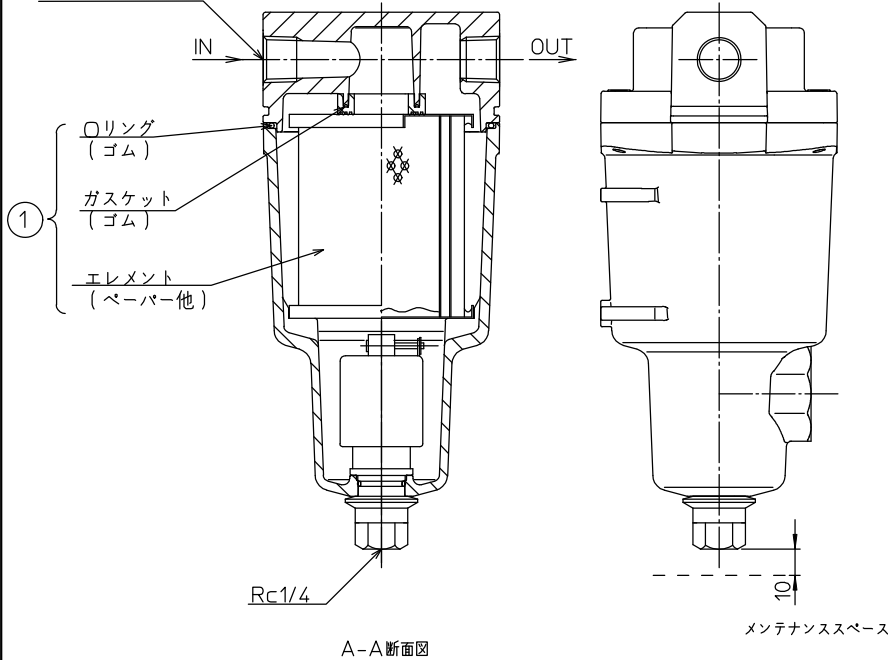
仕様:	使用流体	空気
	接続口径	通常タイプ Rc3/8 大口徑(L)タイプ Rc1/2
	ドレン方式	自動
	空気流量	1200 L/min(0.7MPa時) 1600 L/min(1.0MPa時) 2200 L/min(1.4MPa時) 2500 L/min(1.6MPa時)
	圧力降下	0.05 MPa
	ろ過度	0.01 μm
	最高使用圧力	1.4 MPa
	最低使用圧力	0.1 MPa
	使用温度範囲 (流体温度)	5~60 °C
	質量	0.9 kg

ご使用上の注意:

- 必ず垂直方向(本図に示す向き)に取付けてください。横向きに取付けますと、エレメントで分離したオイルミストが二次側へ流出します。
- IN,OUTを確認し、サイトグラスが正面になるように取付けてください。
- 振動、衝撃がある場所では使用しないでください。また、落下させますと破損することがあります。
- エレメントは、使用開始から2年が経過した時、または、この期間内でも圧力降下が0.1MPaに達したら新しいものと交換してください。(エレメントの交換の際、エレメントアセンブリに付属しているOリングとガスケットも同時に交換してください。)
- エレメントの目詰まり、流量オーバーまたは、断続的な圧力変動等で圧力降下が0.1MPaを越えた状況で使用を続けるとエレメントが破損し、捕捉したゴミやオイルミスト等が飛散します。
- 樹脂製の部品を使用していますので、絶対に化学薬品等の雰囲気中では使用しないでください。
- オートドレンのドレン配管は、内径8mm以上、全長5m以下としてください。また、配管の際、立上り配管は避けてください。
- 本図に記載されている内容以外の取扱い上の注意などは、別途、取扱説明書、カタログでご確認ください。

2-Rc3/8 : 通常タイプ

2-(Rc1/2) : 大口徑(L)タイプ



形式 model	AMF1200B-14D/14DL
名称 name	マイクロミストフィルタ Micro mist filter
ANEST IWATA Corporation	