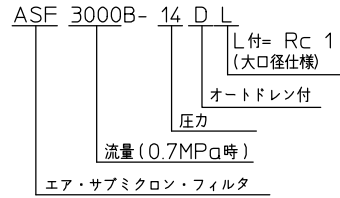


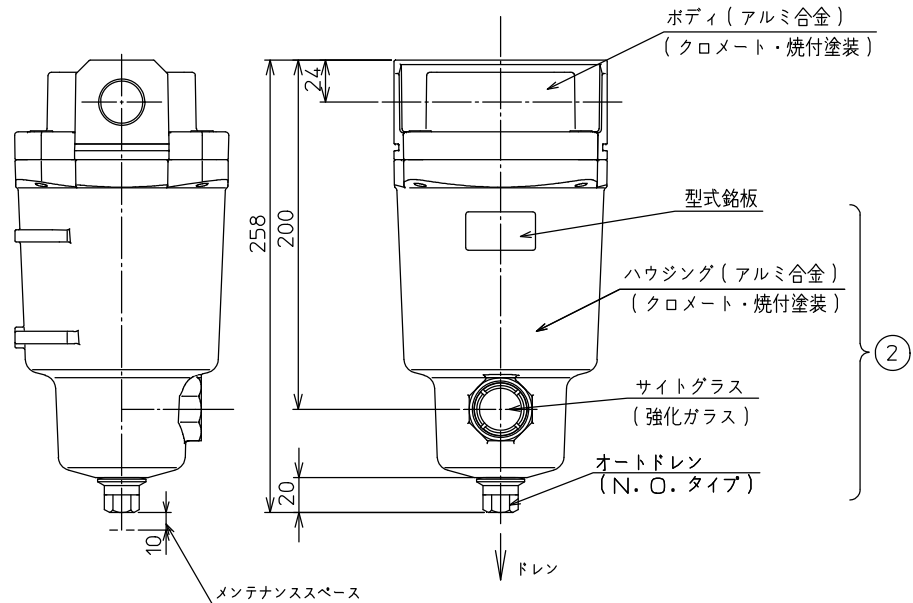
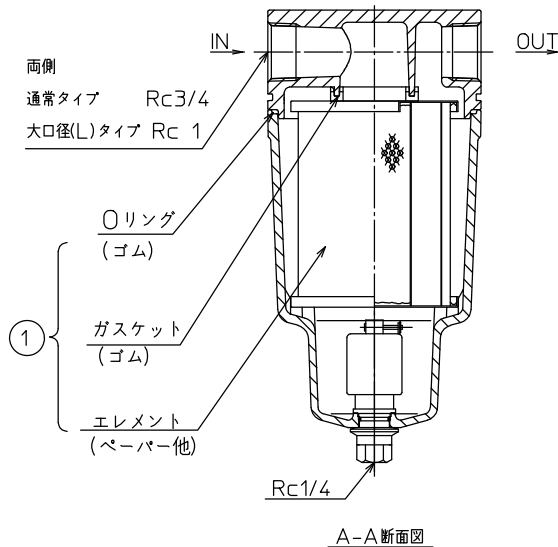
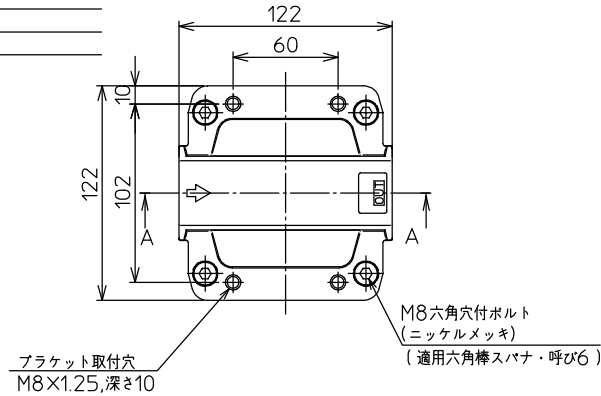
形式表示記号:



仕様:	
使用流体	空気
接続口径	通常タイプ Rc3/4 大口徑(L)タイプ Rc 1
ドレン方式	自動
空気流量	3000 L/min(0.7MPa時) 4100 L/min(1.0MPa時) 5600 L/min(1.4MPa時) 6300 L/min(1.6MPa時)
圧力降下	0.02 MPa
ろ過度	0.3 μm
最高使用圧力	1.4 MPa
最低使用圧力	0.1 MPa
使用温度範囲 (流体温度)	5~60 °C
質量	2.1 kg

ご使用上の注意:

- 必ず垂直方向(本図に示す向き)に取付けてください。横向きに取付けますと、エレメントで分離したオイルミストが二次側へ流出します。
- IN, OUTを確認し、サイトグラスが正面になるように取付けてください。
- 振動、衝撃がある場所では使用しないでください。また、落下させますと破損することがあります。
- エレメントは、使用開始から2年が経過した時、または、この期間内でも圧力降下が0.1MPaに達したら新しいものと交換してください。(エレメントの交換の際、エレメントアセンブリに付属しているリングとガスケットも同時に交換してください。)
- エレメントの目詰まり、流量オーバーまたは、断続的な圧力変動等で圧力降下が0.1MPaを越えた状況で使用を続けるとエレメントが破損し、捕捉したゴミやオイルミスト等が飛散します。
- 樹脂製の部品を使用していますので、絶対に化学薬品等の雰囲気中では使用しないでください。
- オートドレンのドレン配管は、内径8mm以上、全長5m以下としてください。また、配管の際、立上り配管は避けてください。
- 本図に記載されている内容以外の取扱い上の注意などは、別途、取扱説明書、カタログでご確認ください。



参考
'18.07.31
技術

形式 model	ASF3000B-14D/14DL
名称 name	サブミクロンフィルタ Sub micron filter

ANEST IWATA Corporation