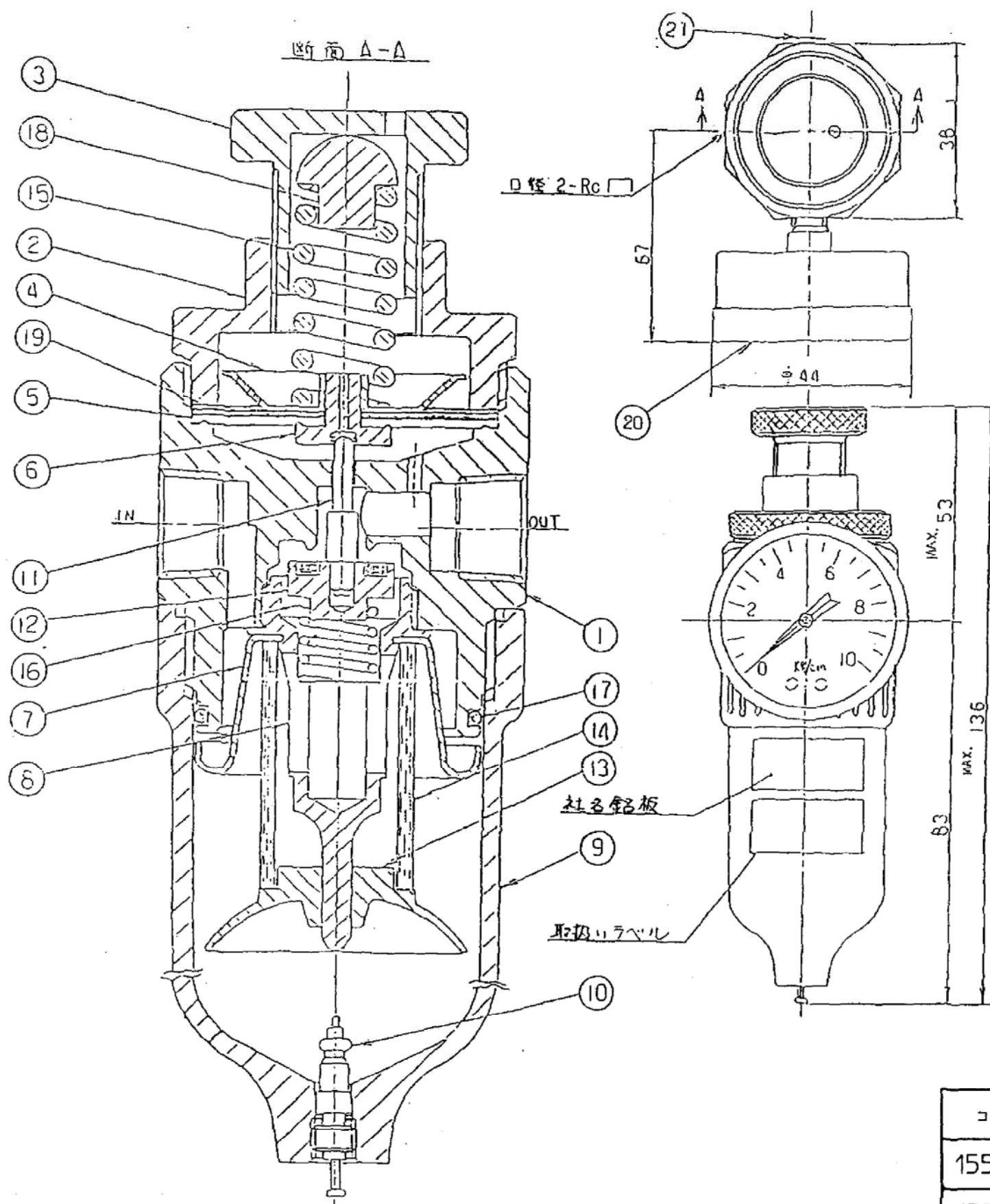


# 参考

2020/2/14

アネスト岩田株式会社



21	SS41	パイププラグ	1	43-000-1
20		圧力計	1	
19	ポリエチレン	スプリング	1	79-502
18	黄銅	リベット	1	44-523
17	合成ゴム	Oリング	1	78-054
16	ステンレス鋼	スプリング	1	70-043
15	ステンレス鋼	スプリング	1	70-5019
14	銅/白金	エレメント	1	85-188
13	ナイロン樹脂	パッパル	1	16-020
12		バルブシート組付	1	15-087
11	黄銅	バルブステム	1	15-087
		バルブ組付	1	15-087
10		バルブ	1	15-506
9	銅/ brass	ボウル	1	15-506
		ボウル組付	1	15-506
8	シュラコン	アダプタ	1	15-246
7	黄銅	ルーバーアダプタ	1	15-246
		アダプタ組付	1	15-246
6		リリースシート組付	1	15-086
5	合成ゴム	ダイヤフラム	1	15-086
4	黄銅	ダイヤフラムワッシャ	1	15-086
		ダイヤフラム組付	1	15-086
3	黄銅	7/32 ステンレスクリュー	1	30-5134
2	黄銅	カバー	1	30-5135
1	黄銅	ボディ	1	30-606-2C1/4M -K1/8M

番号	材質	部品名称	個数	コード番号
単位	mm	尺度		CAD改
形式名	FR-101CMG, 102CMG			
称	減圧弁			

コード番号	口径	形式
15537320	Rc1/8	FR-101CMG
15537330	Rc1/4	FR-102CMG

コード番号

97年 12月 10日

村上 971210

アネスト岩田株式会社