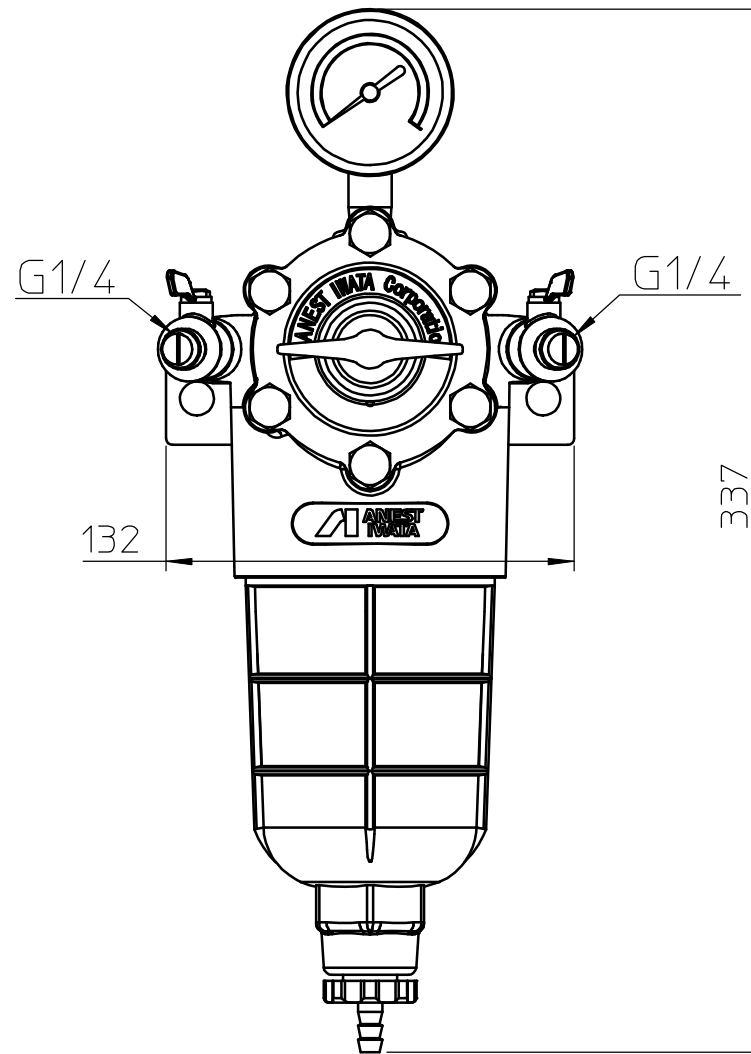
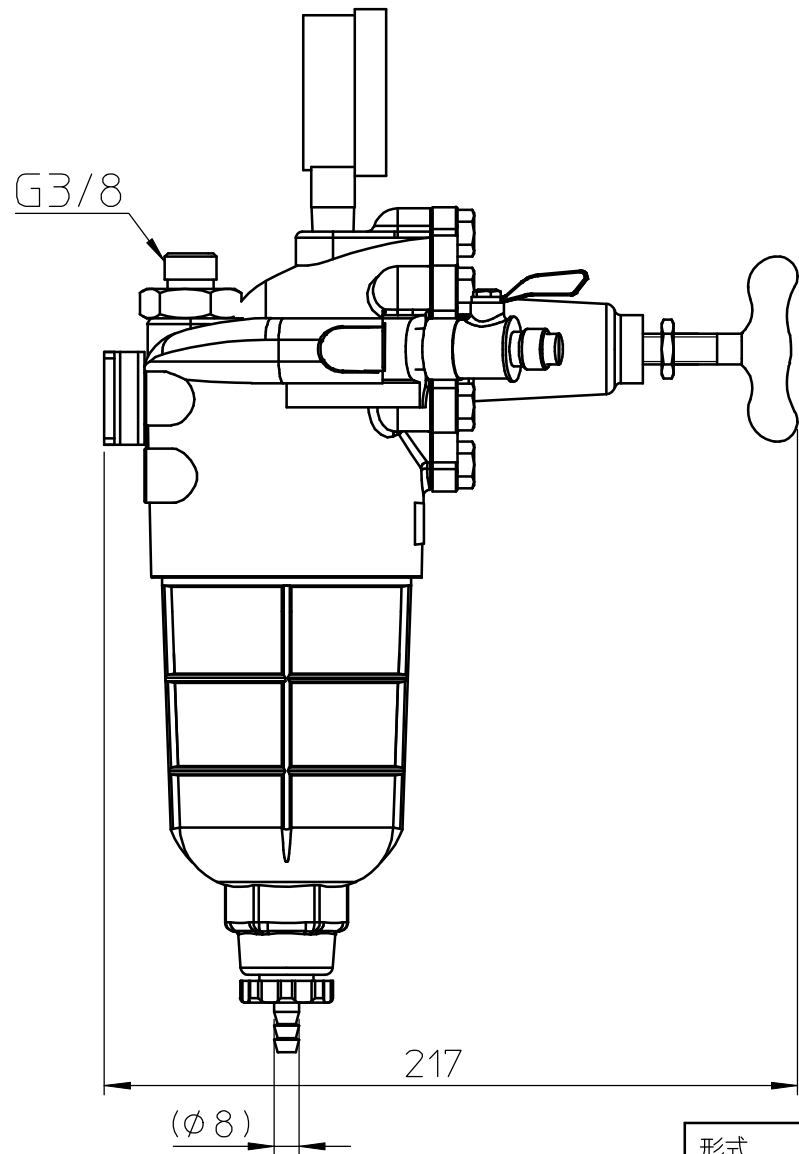


参考  
'13.08.12  
営業



形式	RR-A	RR-AS	RR-AT
コードNO	15078000	15078010	15078020
ドレン方式	手動		
空気流量	780		
1次側最高圧力 MPa	1.0		1.4
2次側圧力調整範囲 MPa	0.05~0.78		0.05~1.13
最高使用温度(流体温度)℃	80		
備考	2次側圧力0.49MPa・圧力降下0.03MPa・コック2ヶ付		
	片側調整(左側)	両側調整	片側調整(左側)

単位 Unit	mm	尺度 Scale	1 : 3	CAD-C □
形式 Model	RR-A/AS/AT			
品名 Description	エアートランスホーマー			
図番 DWG No.	15078000(外観図)			

**参 考**  
Reference Drawing

**アネスト岩田株式会社**  
ANEST IWATA Corporation