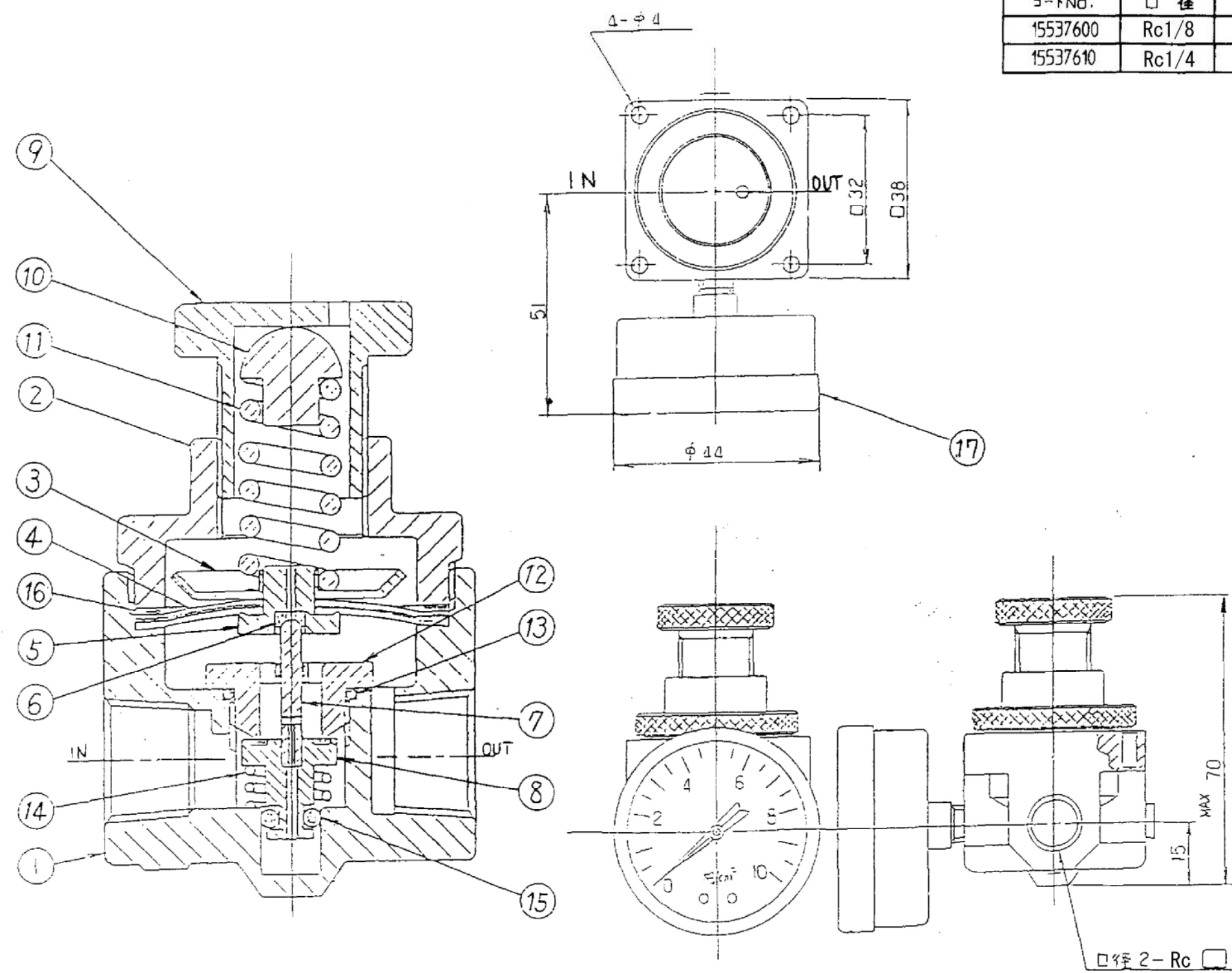


参考

2020/2/14

アネスト岩田株式会社

コードNo.	口径	型名
15537600	Rc1/8	AR-301CG
15537610	Rc1/4	AR-302CG



17	圧力計	1
16	シリコン スリップリング	1
15	合成ゴム Oリング	1
14	ステンレス スプリング	1
13	合成ゴム Oリング	1
12	シュラコン バルブシート	1
11	ステンレス スプリング	1
10	黄銅 リベット	1
9	黄銅 アジャスティングスクリュー	1
8	バルブシート組付	1
7	黄銅 バルブステム	1
	バルブ組付	1
6	合成ゴム ディスクシール	1
5	黄銅 ダイアフラムスタット	1
4	合成ゴム ダイアフラム	1
3	黄銅 スプリングレスト	1
	ダイアフラム組付	1
2	黄銅 カバー	1
1	鋳鉄(灰) ボディ	1/4"用
1	鋳鉄(灰) ボディ	1/8"用

番号	材質	部品名称	個数	コード番号
単位	mm	尺度	—	CAC改
形式名	AR-301CG,302CG			
名称	小型減圧弁			
別記				

承認: [Stamp] 検査: [Stamp] 点検: [Stamp] 作成: [Stamp]

95年 09月 20日

アネスト岩田株式会社

注記

1. 図面寸法は小数点以下の端数を小数点以下第1位で4捨5入しています。
2. 品番のない部品はリストの示すようにまとめて組付けていますので分解できません。
3. 消耗部品はリストのNO. の欄にO印を付けています。