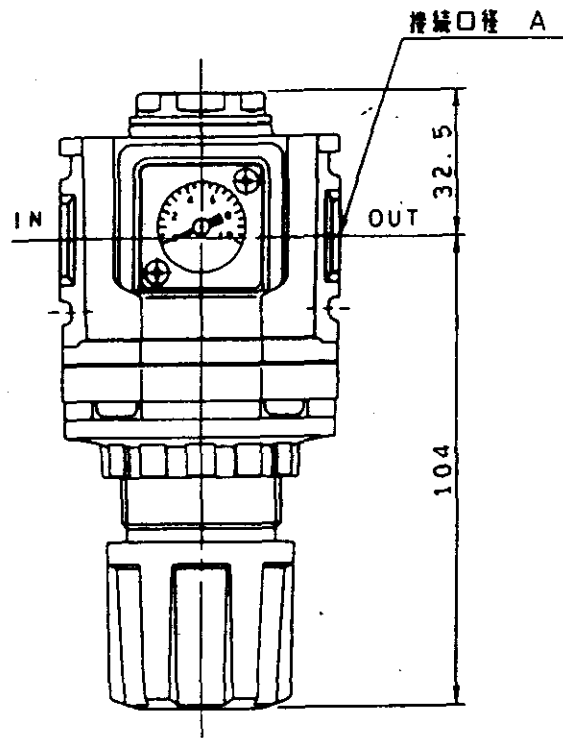
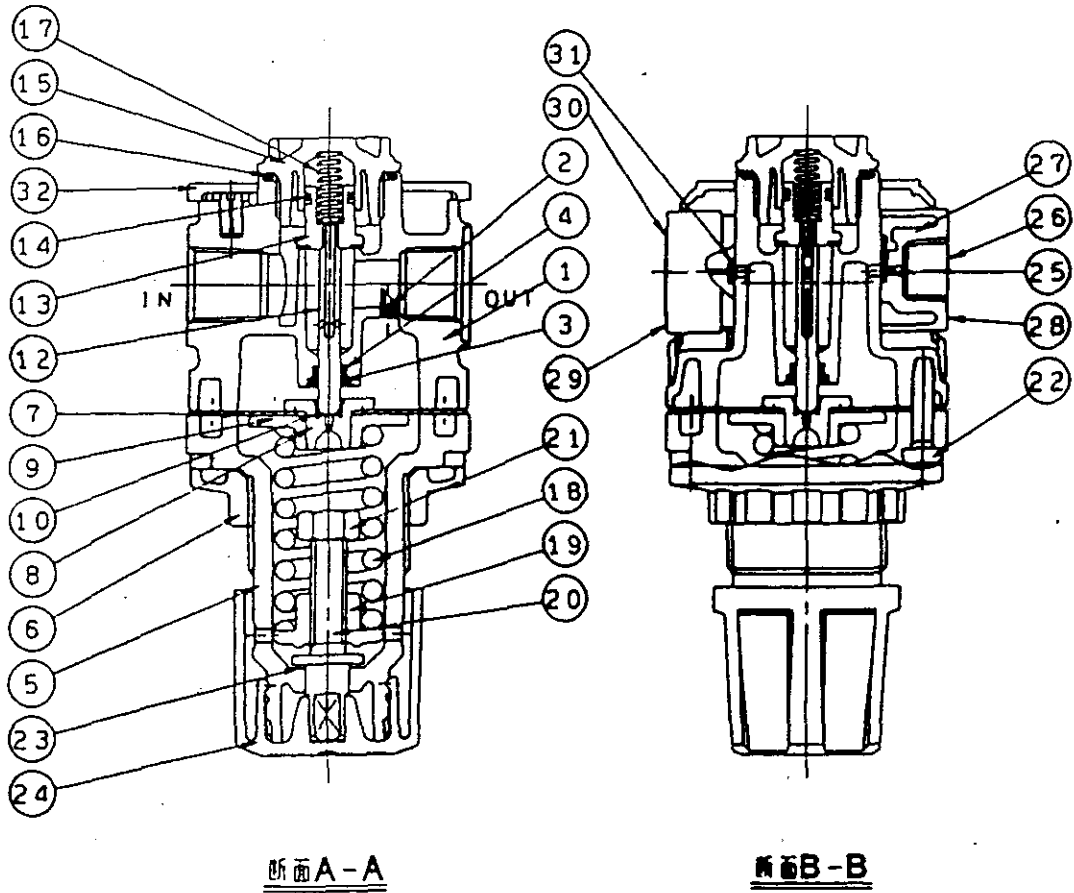
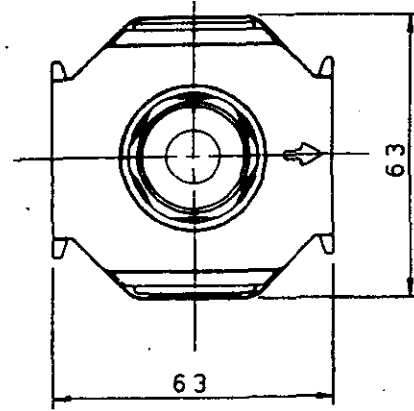
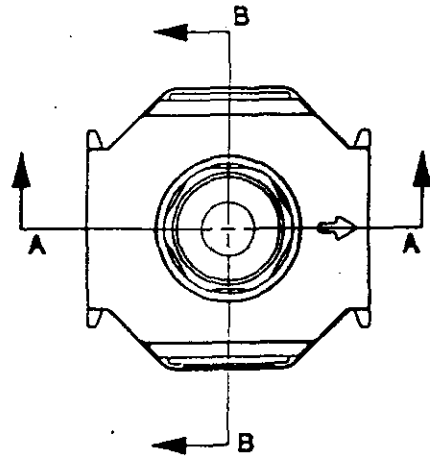


参考
PRELIMINARY
May. 1. 2007

26	PET	ラベル	1
27	PA	ゲージプラグ	1
28	SWCH	小ネジ	2
29	SWCH	小ネジ	2
30		圧力計	1
31	NBR	Oリング	1
32	ABS	プレートカバー	1

形式	接続口径A
NAR-202	RC 1/4
NAR-203	RC 3/8

25	NBR	ガスケット	1
24	POM	ノブ	1
23	POM	スリップリング	1
22	SWCH	小ネジ	4
21	SS41	ナット	1
20	S35C	アジャスティングスクリュー	1
19	S30C	スプリングディスク	1
18	SWPA	アジャスティングスプリング	1
17	SUS	ボトムスプリング	1
16	NBR	Oリング	1
15	POM	ボトムプラグ	1
14	NBR	Oリング	1
13	C3604,NBR	バルブエレメント	1
12	C.604	バルブステム	1
11			
10	UR	ディスクシール	1
9	ZDC	ダイヤフラムワッシャ	1
8	ZDC	ダイヤフラムスタッド	1
7	NBR	ダイヤフラム	1
6	POM	マウンティングナット	1
5	PBT	カバー	1
4	NBR	Oリング	1
3	SUS	ワッシャ	1
2	C3604	サイフォンチューブ	1
1	ADC	ボディ	1



番号	材質	部品名称	個数	コード番号
単位	mm	尺度		CAD改
形式名	NAR-202,203 減圧弁			
コード番号	8Y-2005			
承認	検証	点検	作成	
95年 02月 02日				
アネスト岩田株式会社				