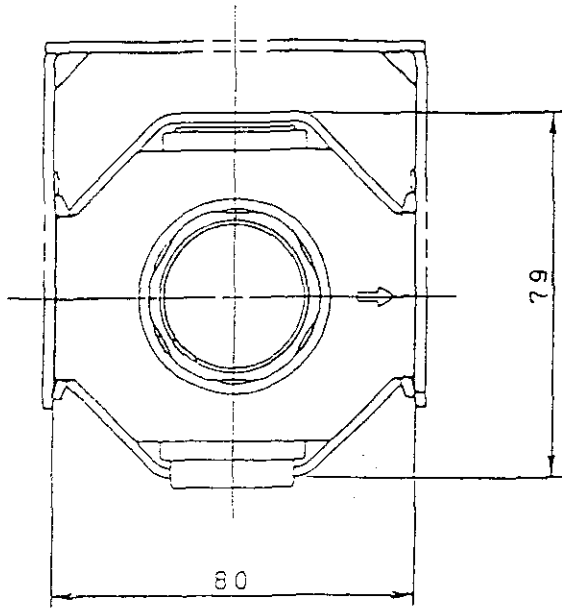


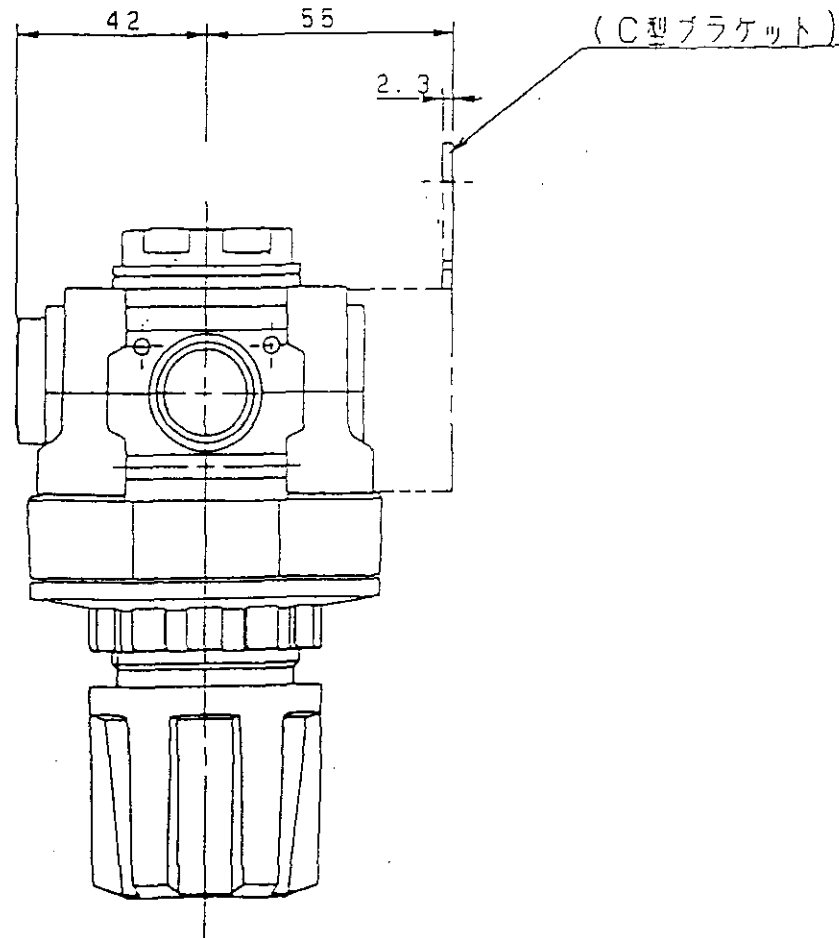
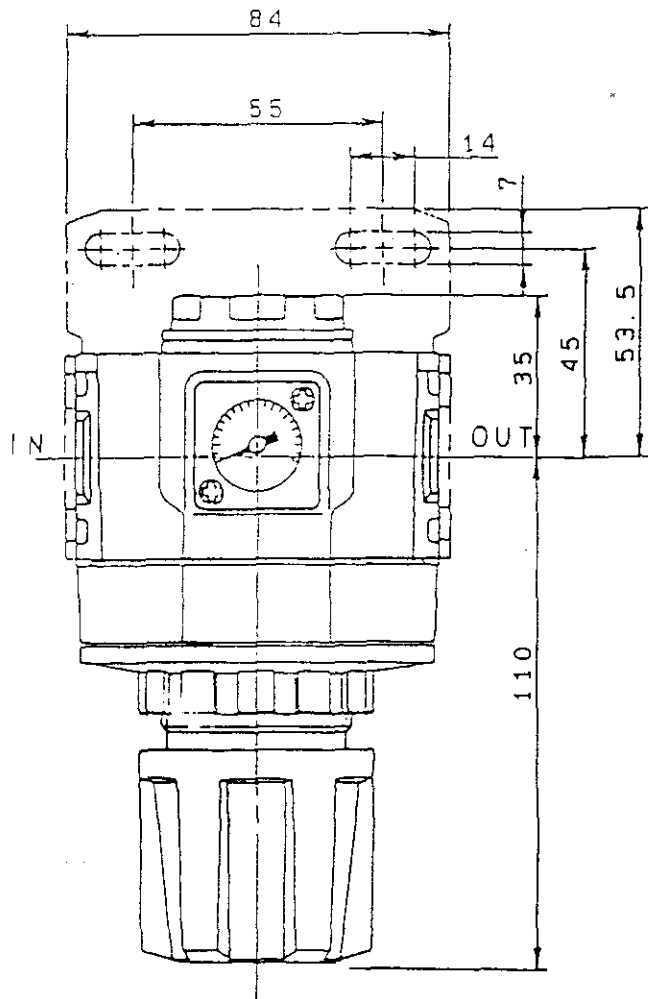
**参考**  
PRELIMINARY  
May. 1. 2007



◆仕様

- |           |   |
|-----------|---|
| 1. 接続口径   | Rc1/2   |
| 2. 最高使用圧力 | 0.99MPa(9.9kgf/cm <sup>2</sup> )  |
| 3. 使用温度範囲 | 5~60℃   |
| 4. 設定圧力範囲 | 0.05~0.85MPa(0.5~8.5kgf/cm <sup>2</sup> )   |
| 5. 耐圧     | 1.5MPa(15kgf/cm <sup>2</sup> )  |
| 6. 流量     | 5000ℓ/min<br>一次側圧力0.7MPa(7kgf/cm <sup>2</sup> )設定圧力0.5MPa(5kgf/cm <sup>2</sup> )<br>圧力降下0.1MPa(1.0kgf/cm <sup>2</sup> )以下 |
| 7. リリ弁圧力  | 設定圧力の0.05MPa(0.5kgf/cm <sup>2</sup> )をこえたときリリ開始   |
| 8. 外部漏れ   | 10cm <sup>3</sup> /min以下  |
| 9. 主要部材質  | 本体 - アルミ合金<br>加圧 - PBT(ポリブタジエン)樹脂   |
| 10. 塗色    | グレイ/シルバー<br>(マシNo. 10YR 6.5/1.5相当)  |
| 11. 製品質量  | 0.07MPa(0.7kgf)   |
| 12. 圧力計   | 3級相当品   |

注：図中のC型アタッチメントは、付属していません。



番号	材質	部品名称	個数	コード番号
単位	mm	尺度		CAD改
形式名	NAR-204 減圧弁			
コード番号	8Y-2001			
承認	検印 AP 23 97.4.23 平瀬	検印 AP 22 97.4.22 今井	作成	今井 940913
94年 09月 13日				

**アネスト岩田株式会社**