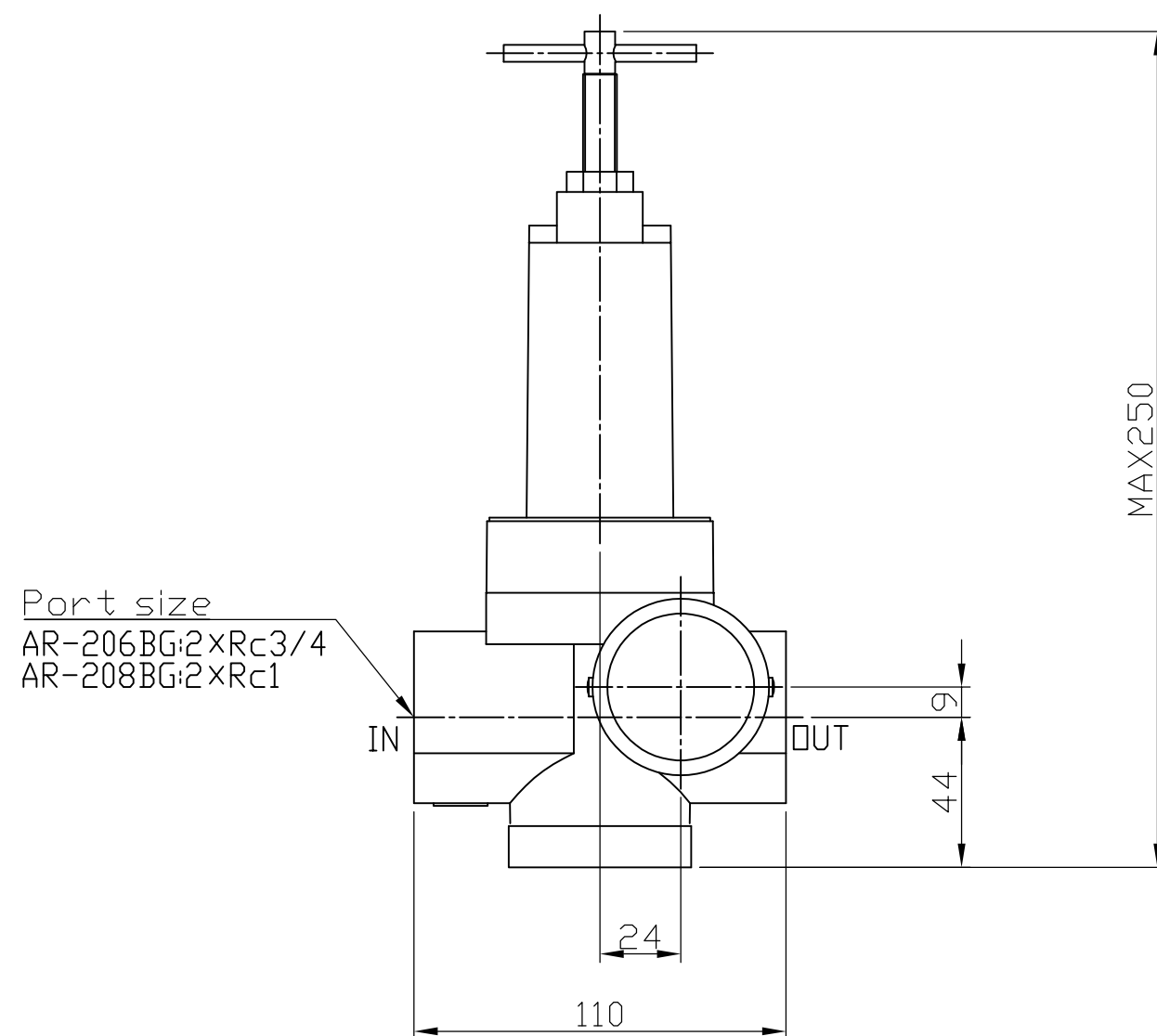
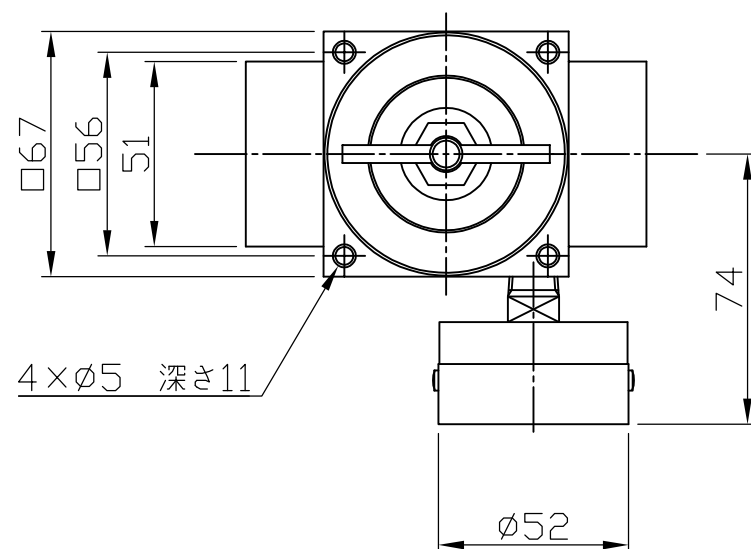


参考

2020/4/2

アネスト岩田株式会社



形式	口径
AR-206BG	Rc3/4
AR-208BG	Rc 1

Model	AR-206BG/208BG
Drawing Name	減圧弁
Issued (YY/MM/DD)	2020/04/02
ANEST IWATA Corporation	