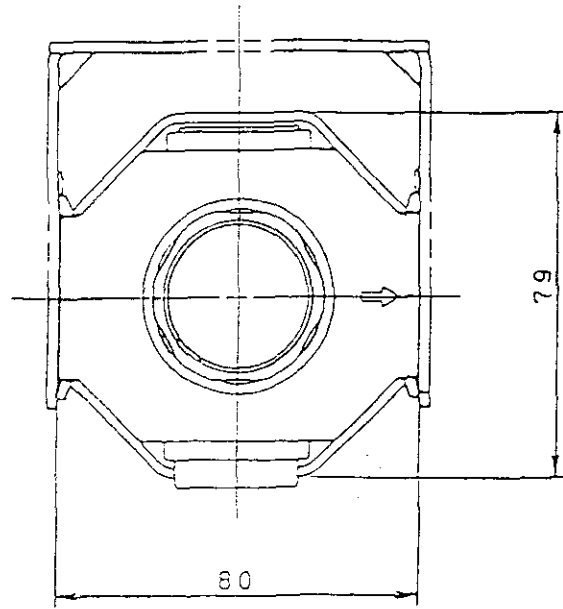


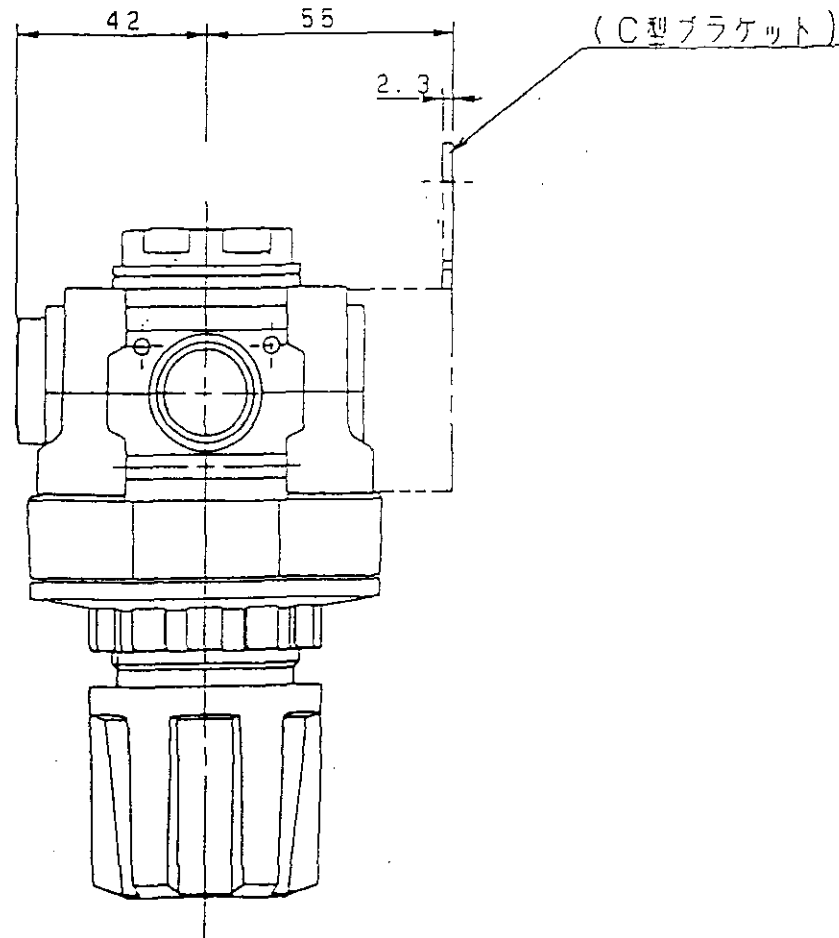
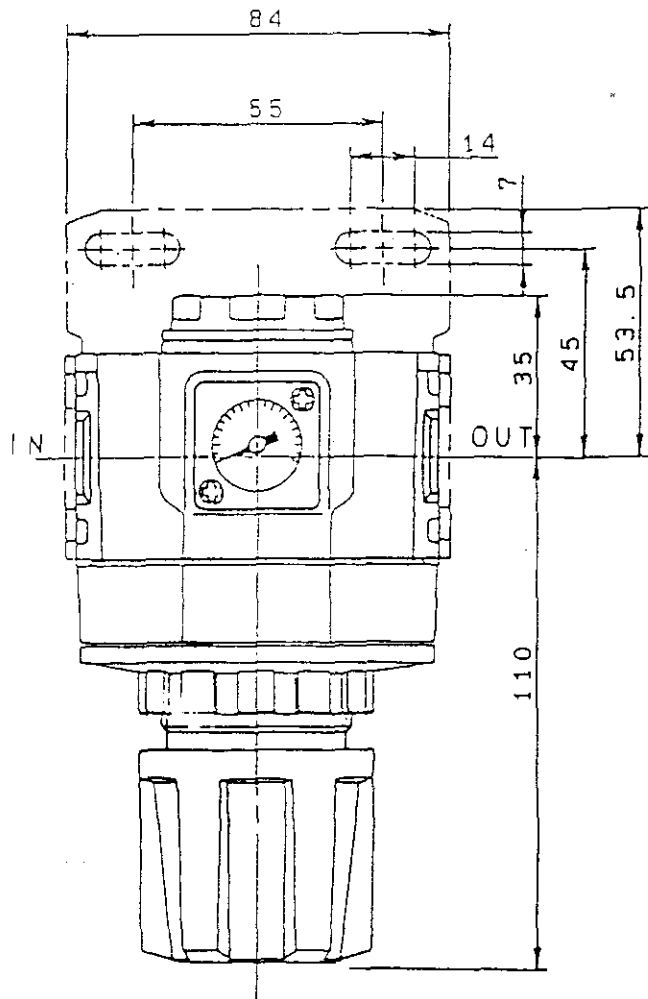
参考
PRELIMINARY
May. 1. 2007



◆仕様

- | | |
|-----------|---|
| 1. 接続口径 | Rc1/2 |
| 2. 最高使用圧力 | 0.99MPa(9.9kgf/cm ²) |
| 3. 使用温度範囲 | 5~60℃ |
| 4. 設定圧力範囲 | 0.05~0.85MPa(0.5~8.5kgf/cm ²) |
| 5. 耐圧 | 1.5MPa(15kgf/cm ²) |
| 6. 流量 | 5000ℓ/min
一次側圧力0.7MPa(7kgf/cm ²)設定圧力0.5MPa(5kgf/cm ²)
圧力降下0.1MPa(1.0kgf/cm ²)以下 |
| 7. リリ弁圧力 | 設定圧力の0.05MPa(0.5kgf/cm ²)をこえたときリリ開始 |
| 8. 外部漏れ | 10cm ³ /min以下 |
| 9. 主要部材質 | 本体 - アルミダイカ
加圧 - PBT(ポリブタジエン)樹脂 |
| 10. 塗色 | グレイ/シルバー
(マシNo. 10YR 6.5/1.5相当) |
| 11. 製品質量 | 0.07MPa(0.7kgf) |
| 12. 圧力計 | 3級相当品 |

注：図中のC型アウターは、付属していません。



番号	材質	部品名称	個数	コード番号
単位	mm	尺度		CAD改
形式名	NAR-204 減圧弁			
コード番号	8Y-2001			
承認	検印 AP 37.4.23 平瀬	点検 AP 37.4.22 今井	作成	今井 940913
94年 09月 13日				

アネスト岩田株式会社