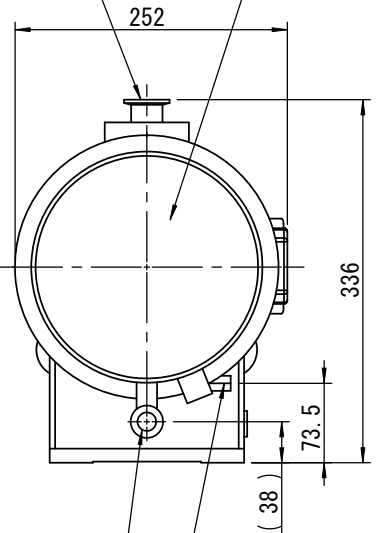


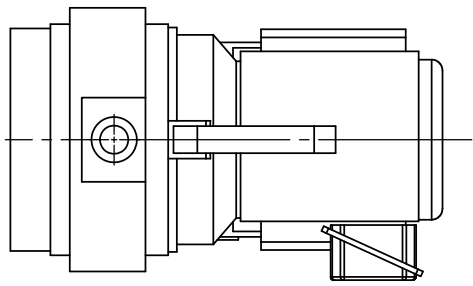
吸気口
Inlet
NW25

ファンカバー
Fan cover



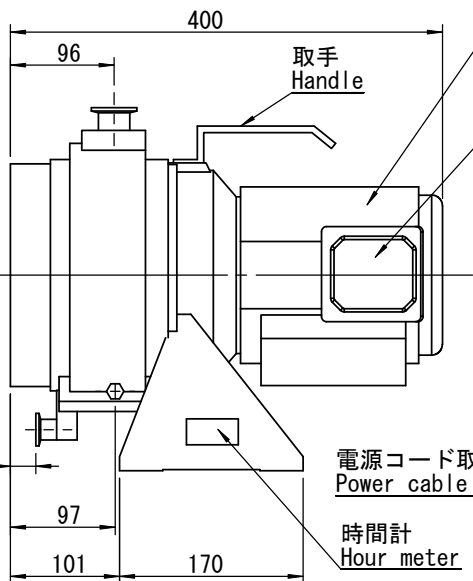
排気口
Outlet
NW16

エアフラッシュ
Air flush
Rc1/8



電動機
Motor

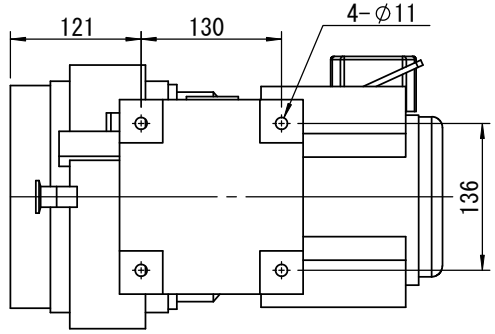
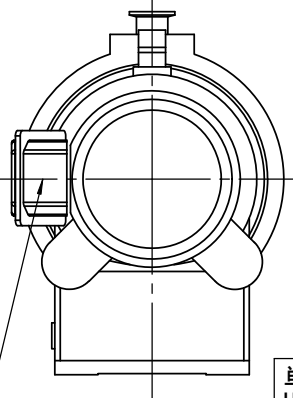
電動機端子箱
Motor terminal box



取手
Handle

電源コード取入れ口
Power cable access

時間計
Hour meter



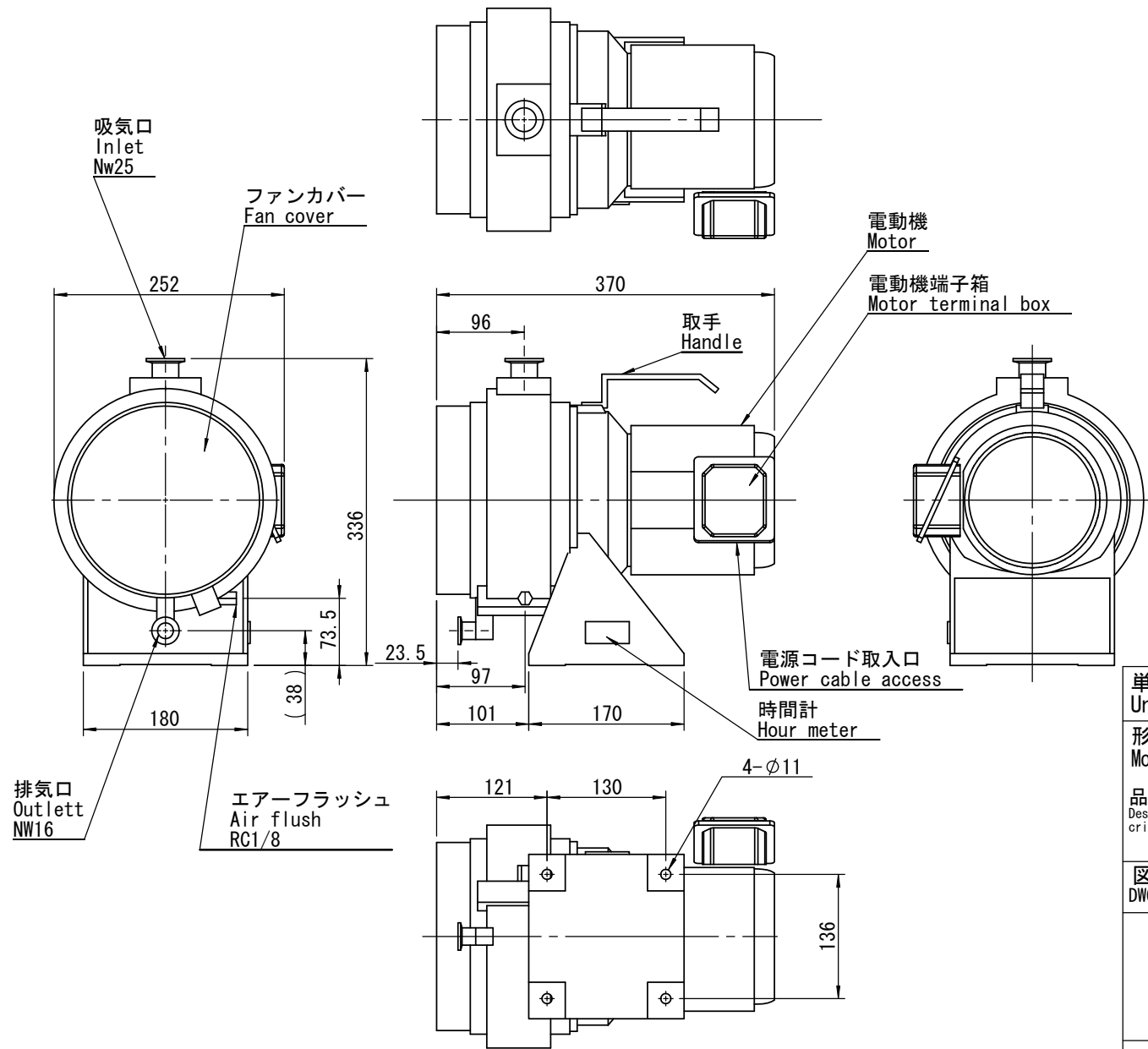
質量 : 25 kg

単位 Unit	mm	尺度 Scale	1:7	CAD-C
形式 Model	ISP-250C-SV			
品名 Description	スクロール真空ポンプ Scroll vacuum pump			
図番 DWGNo.	A09-201-0056S			

参 考

Reference Drawing

アネスト岩田株式会社
ANEST IWATA Corporation



質量 : 23 kg

単位 Unit	mm	尺度 Scale	1:7	CAD-C
形式 Model	ISP-250C-TV			
品名 Description	スクロール真空ポンプ Scroll vacuum pump			
図番 DWGNo.	A09-201-0057S			
参 考 Reference Drawing				
アネスト岩田株式会社 ANEST IWATA Corporation				