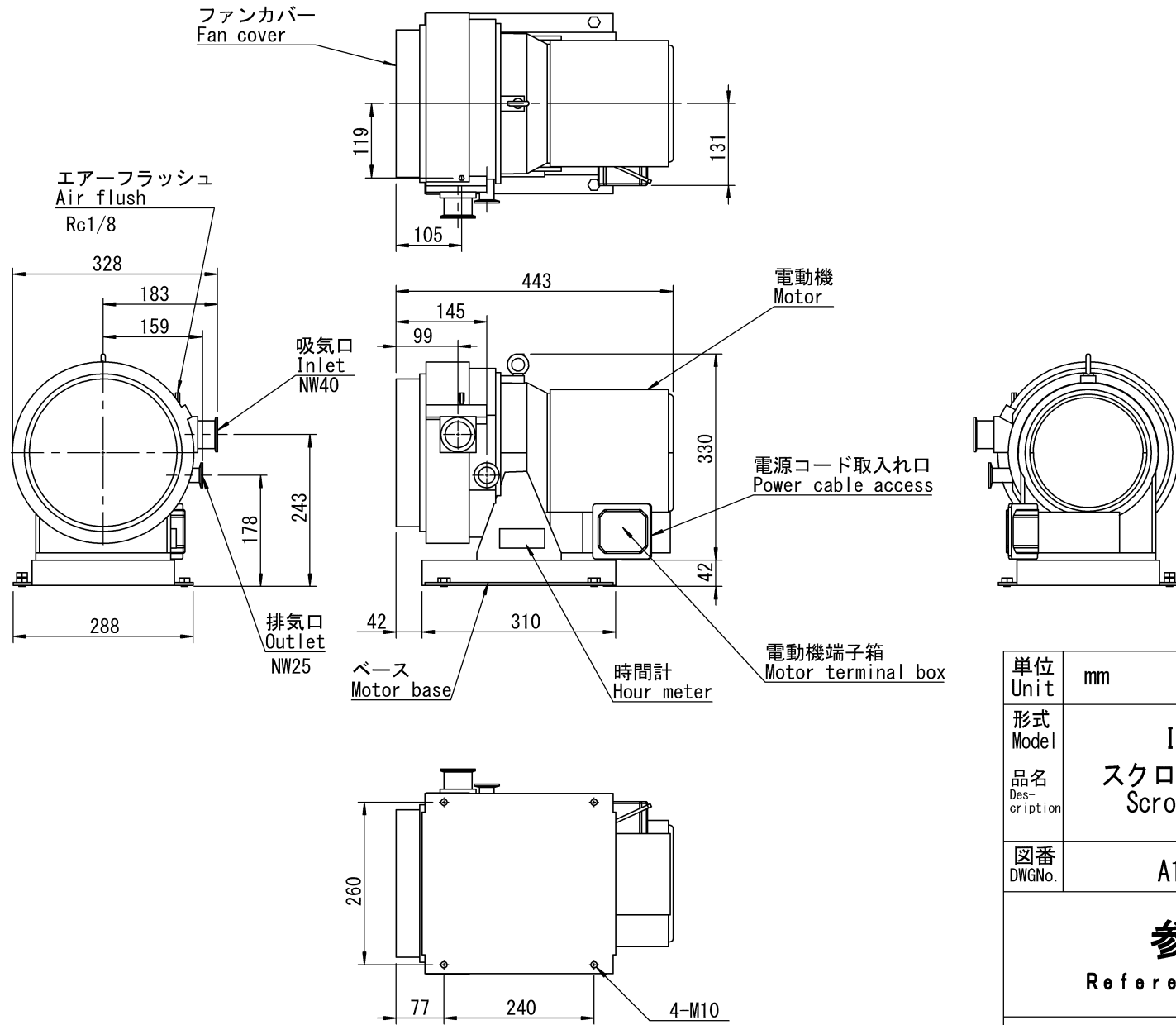
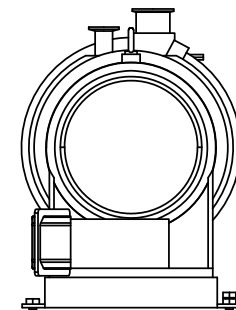
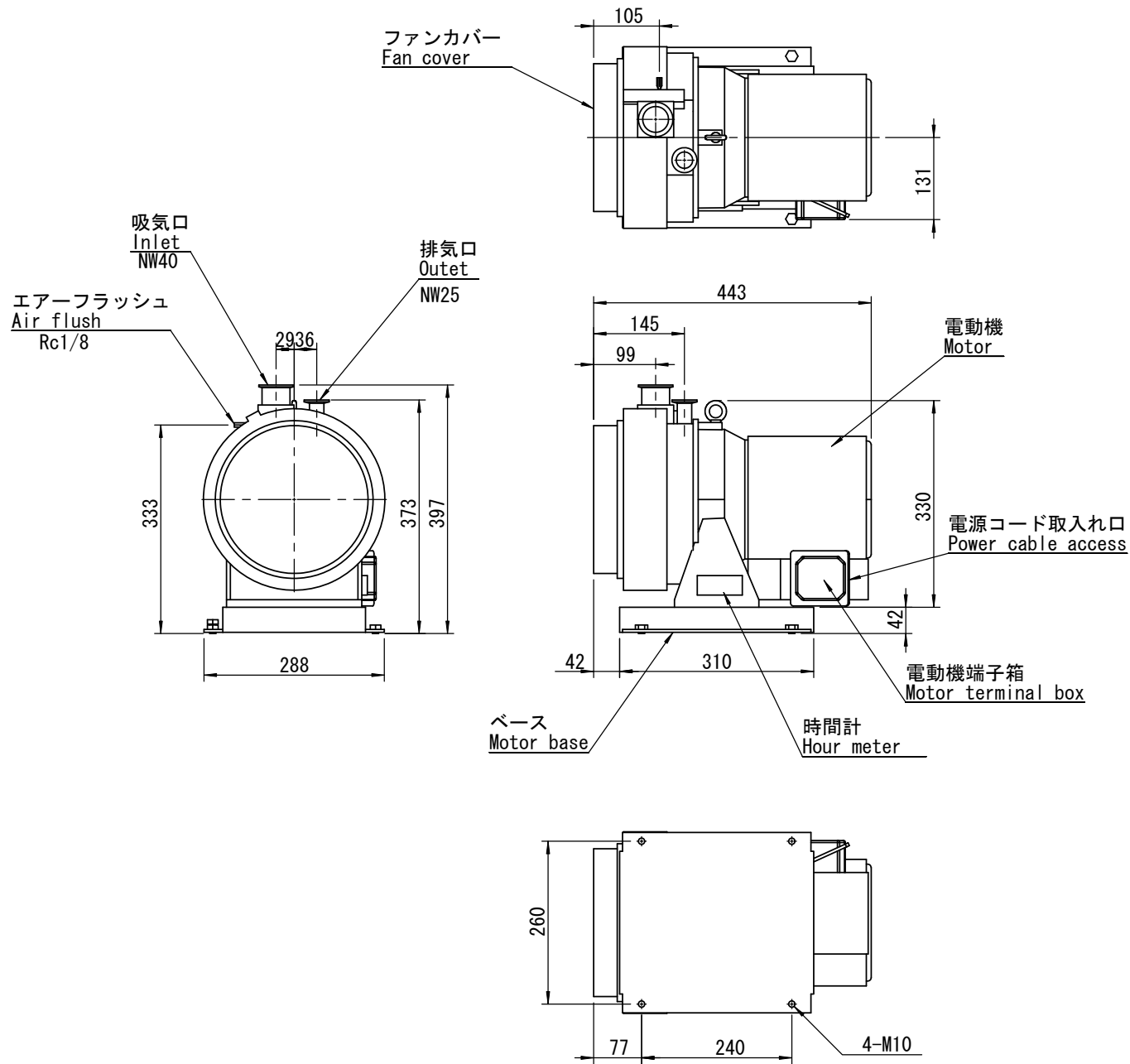


重量: 40kg

単位 Unit	mm	尺度 Scale	1:10	CAD-C
形式 Model	ISP-500C-SH			
品名 Description	スクロール真空ポンプ Scroll vacuum pump			
図番 DWGNo.	A09-201-0060S			
<b>参 考</b> Reference Drawing				
<b>アネスト岩田株式会社</b> ANEST IWATA Corporation				

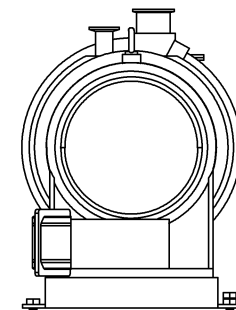
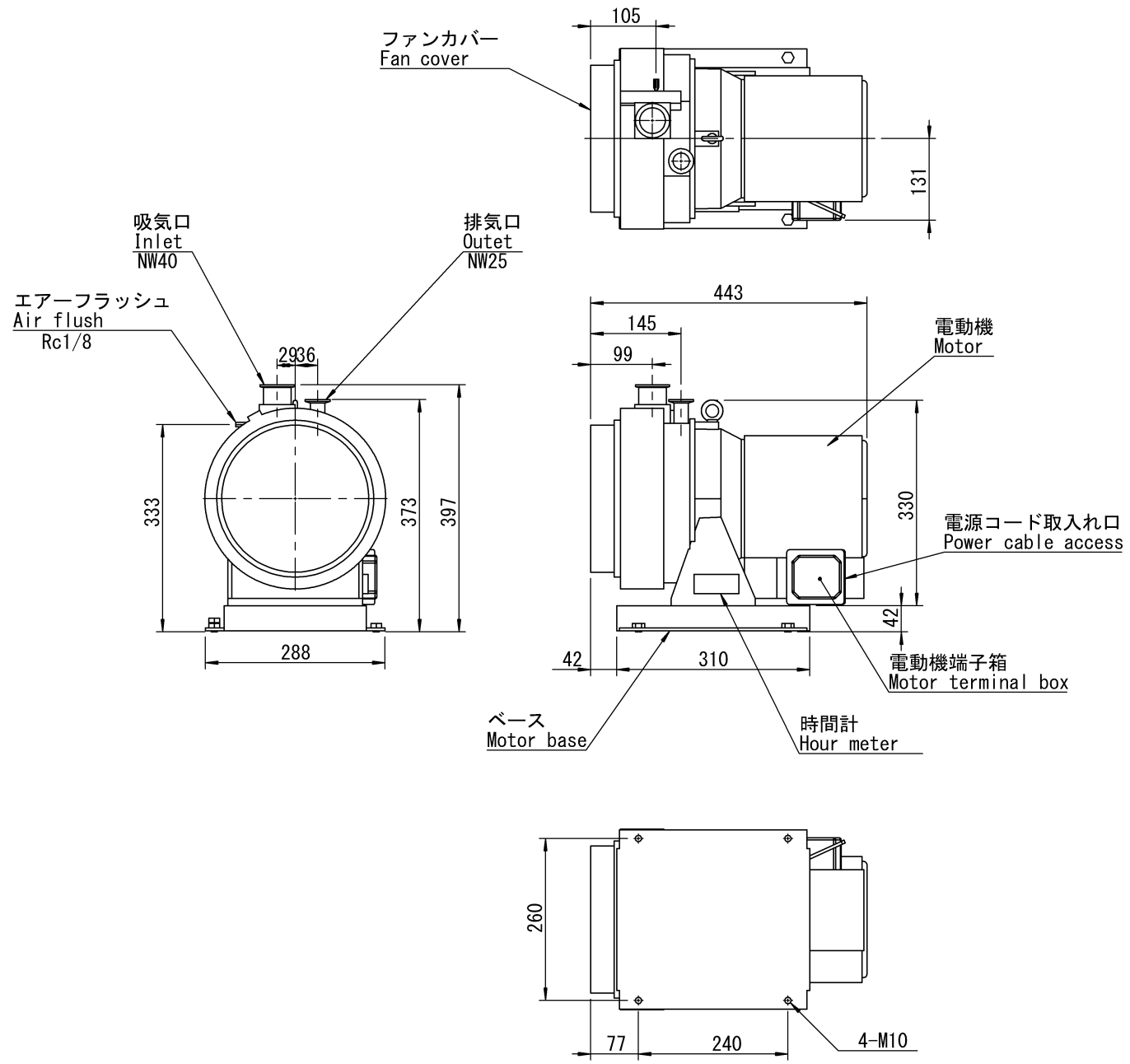


単位 Unit	mm	尺度 Scale	1:10	CAD-C
形式 Model	ISP-500C-SHT			
品名 Description	スクロール真空ポンプ Scroll vacuum pump			
図番 DWGNo.	A16-201-0035S			
<b>参 考</b> Reference Drawing				
<b>アネスト岩田株式会社</b> ANEST IWATA Corporation				



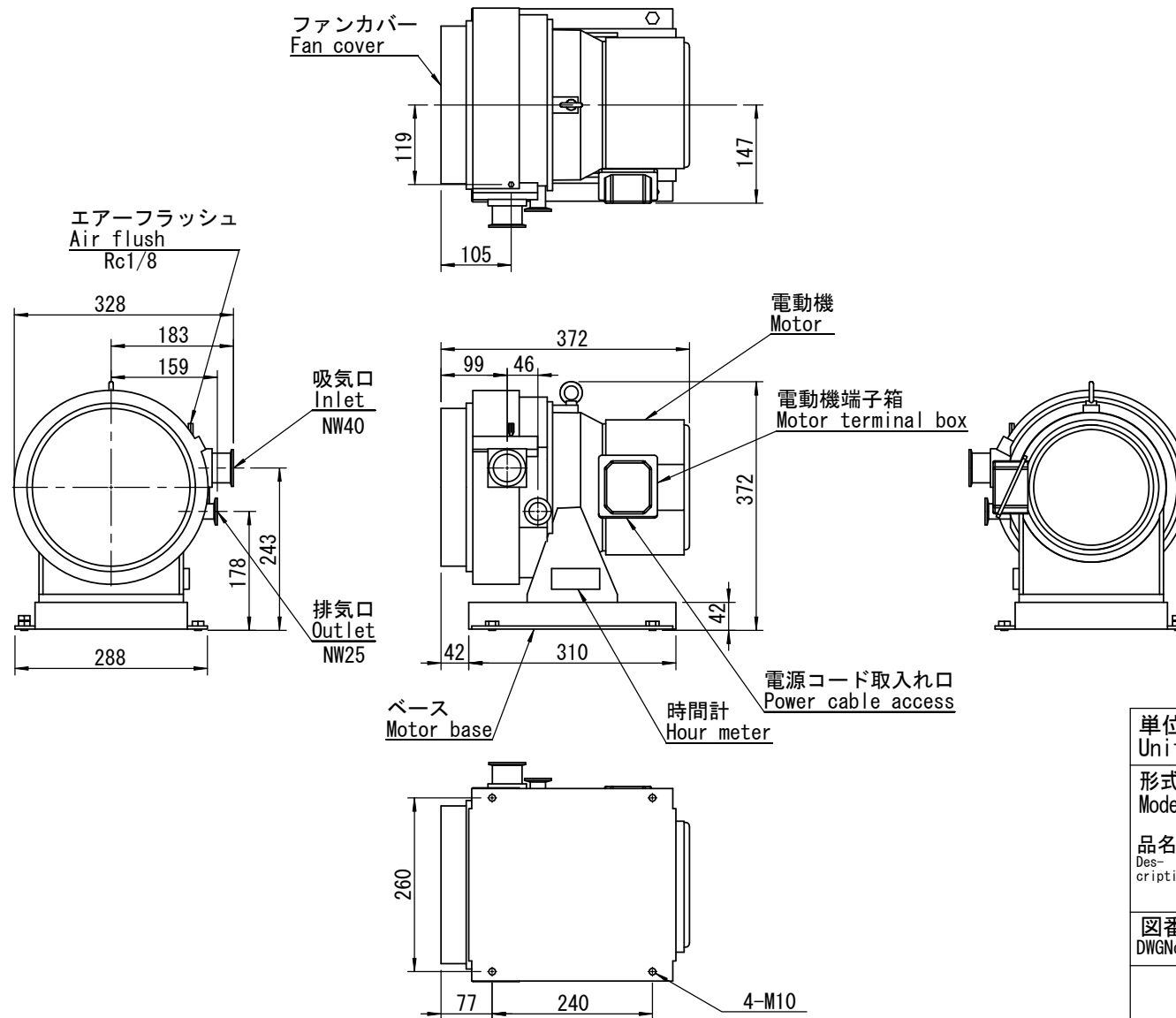
重量: 40kg

単位 Unit	mm	尺度 Scale	1:10	CAD-C
形式 Model	ISP-500C-SV			
品名 Description	スクロール真空ポンプ Scroll vacuum pump			
図番 DWGNo.	A09-201-0061S			
<b>参 考</b> Reference Drawing				
<b>アネスト岩田株式会社</b> ANEST IWATA Corporation				



重量: 40kg

単位 Unit	mm	尺度 Scale	1:10	CAD-C
形式 Model	ISP-500C-SVT			
品名 Description	スクロール真空ポンプ Scroll vacuum pump			
図番 DWGNo.	A16-201-0036S			
<b>参 考</b> Reference Drawing				
<b>アネスト岩田株式会社</b> ANEST IWATA Corporation				



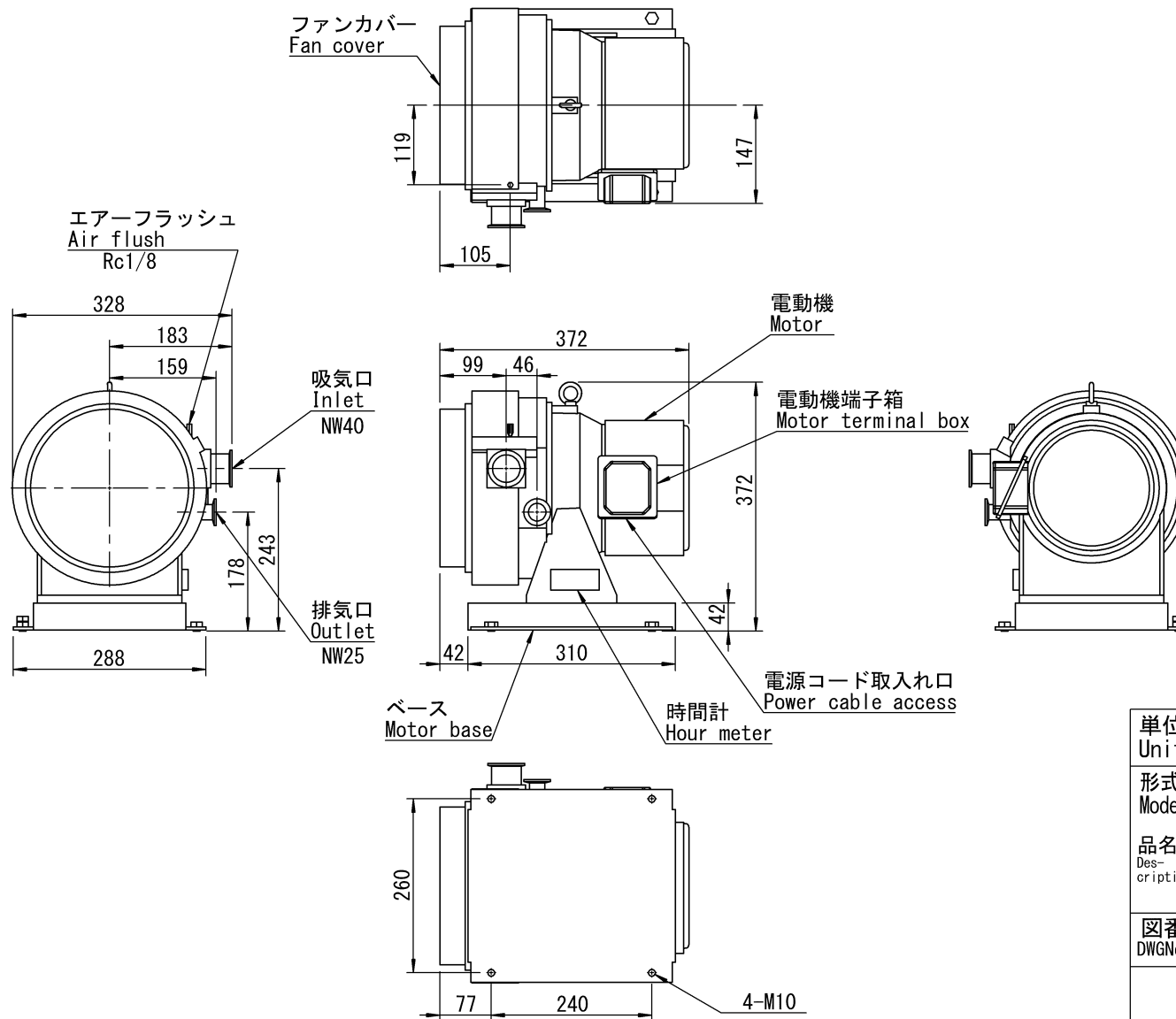
重量: 38kg

単位 Unit	mm	尺度 Scale	1:10	CAD-C
形式 Model	ISP-500C-TH			
品名 Description	スクロール真空ポンプ Scroll vacuum pump			
図番 DWGNo.	A09-201-0058S			

**参 考**

Reference Drawing

**アネスト岩田株式会社**  
ANEST IWATA Corporation



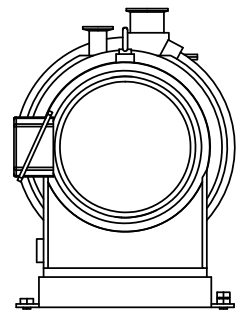
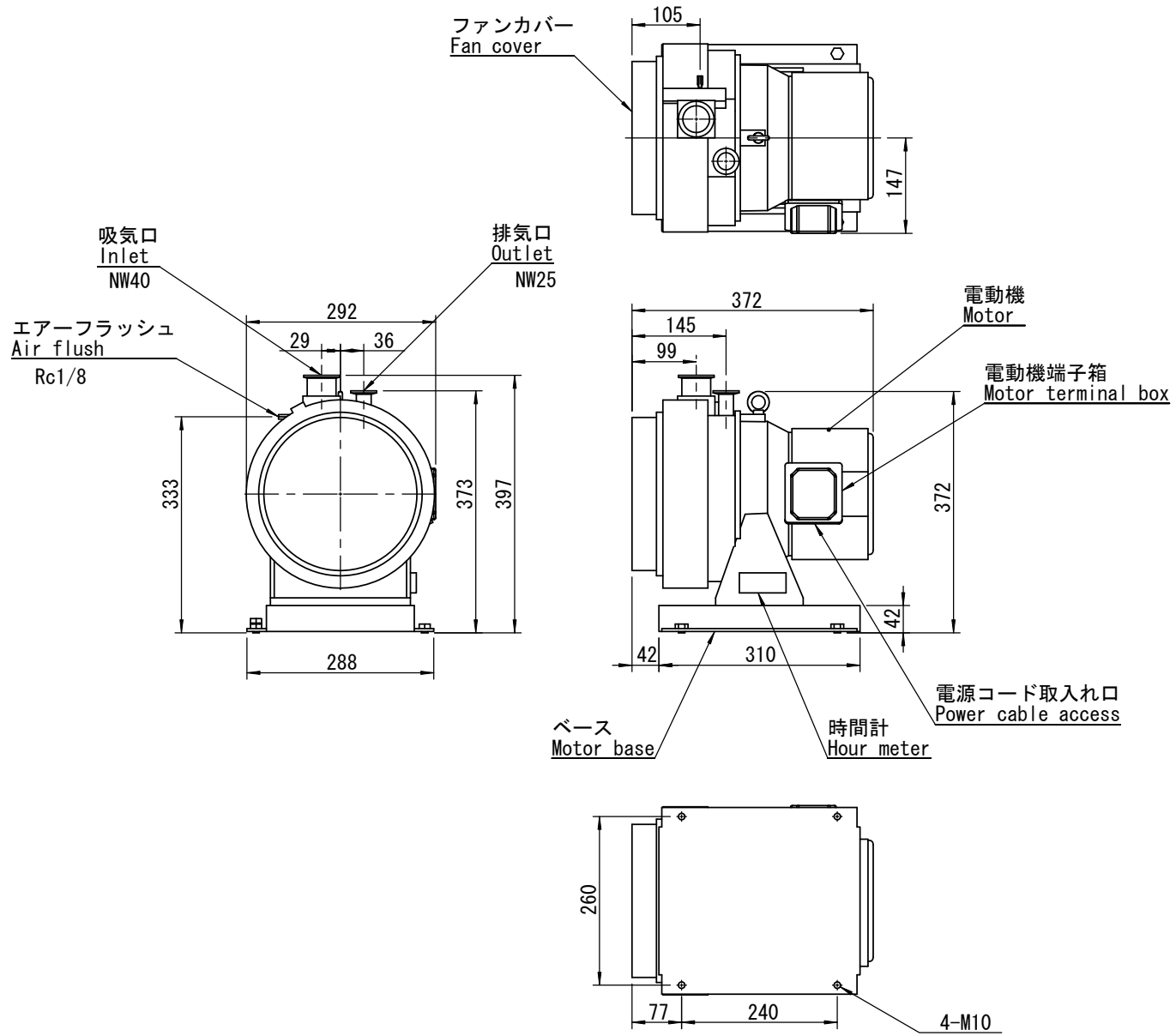
重量: 38kg

単位 Unit	mm	尺度 Scale	1:10	CAD-C
形式 Model	ISP-500C-THT			
品名 Description	スクロール真空ポンプ Scroll vacuum pump			
図番 DWGNo.	A16-201-0033S			

**参 考**

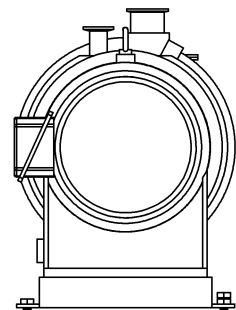
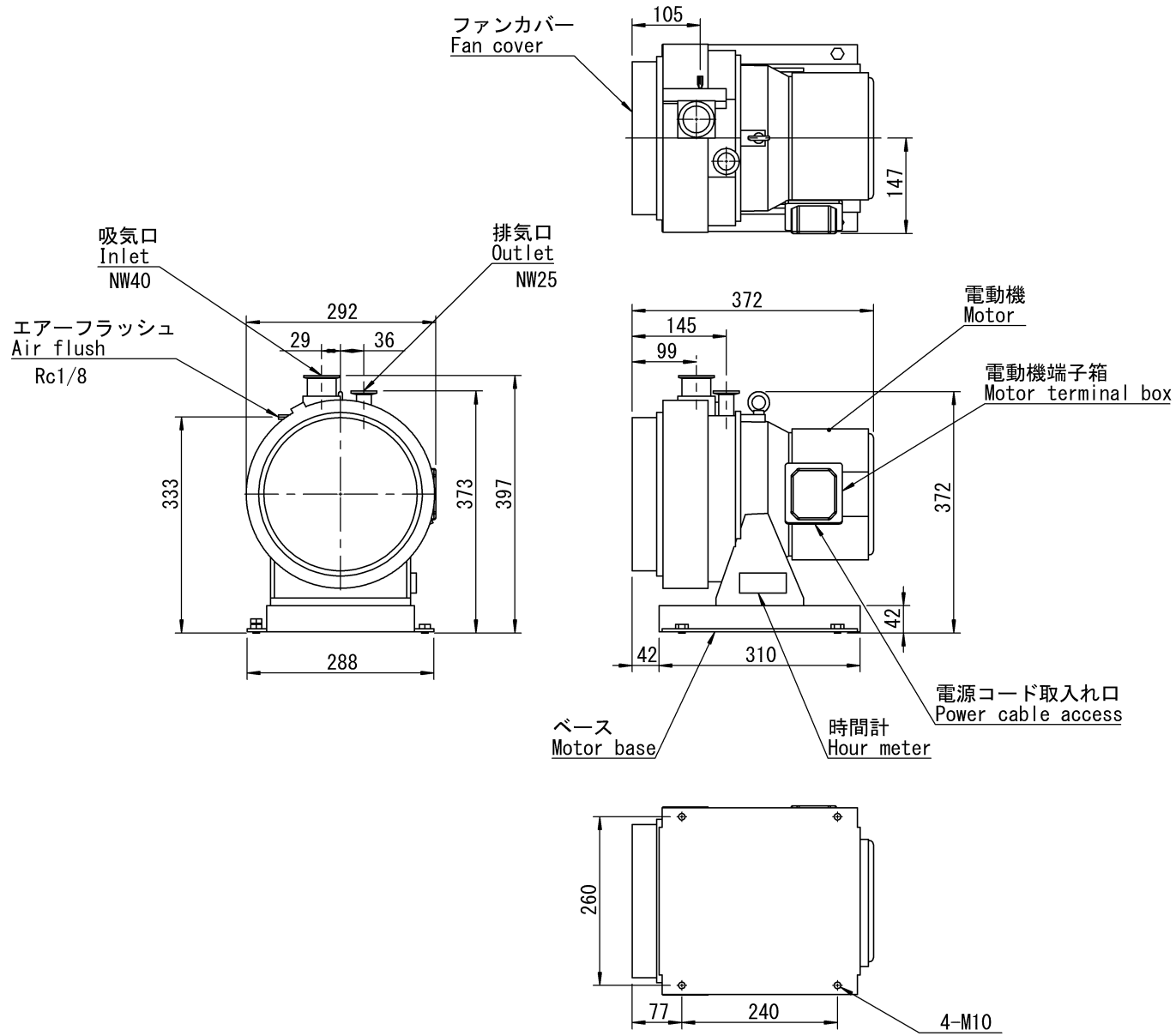
Reference Drawing

**アネスト岩田株式会社**  
ANEST IWATA Corporation



重量: 38kg

単位 Unit	mm	尺度 Scale	1:10	CAD-C
形式 Model	ISP-500C-TV			
品名 Description	スクロール真空ポンプ Scroll vacuum pump			
図番 DWGNo.	A09-201-0059S			
<b>参 考</b> Reference Drawing				
<b>アネスト岩田株式会社</b> ANEST IWATA Corporation				



重量: 38kg

単位 Unit	mm	尺度 Scale	1:10	CAD-C
形式 Model	ISP-500C-TVT			
品名 Description	スクロール真空ポンプ Scroll vacuum pump			
図番 DWGNo.	A16-201-0034S			

**参 考**  
Reference Drawing

**アネスト岩田株式会社**  
ANEST IWATA Corporation