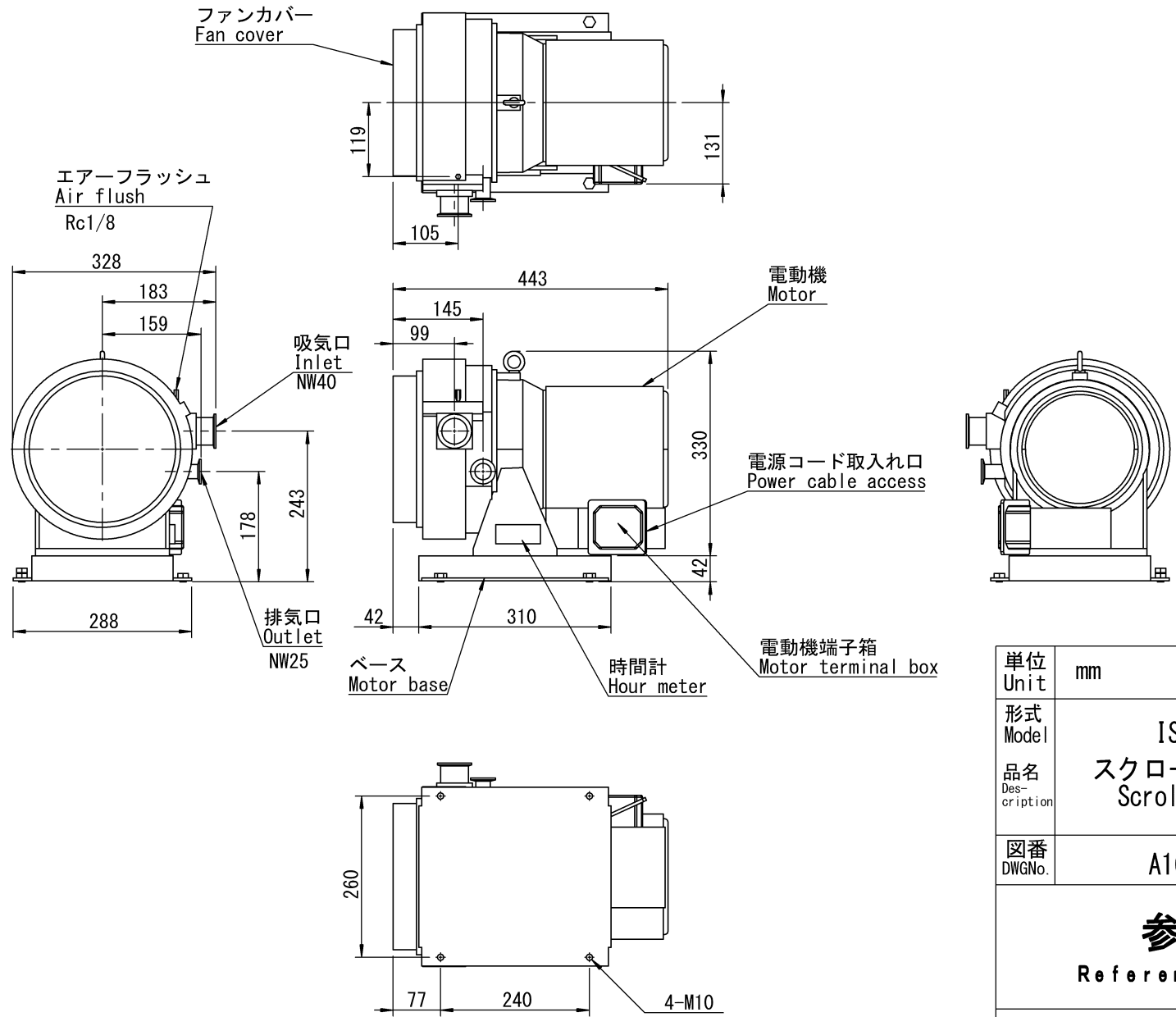


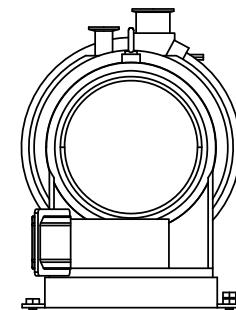
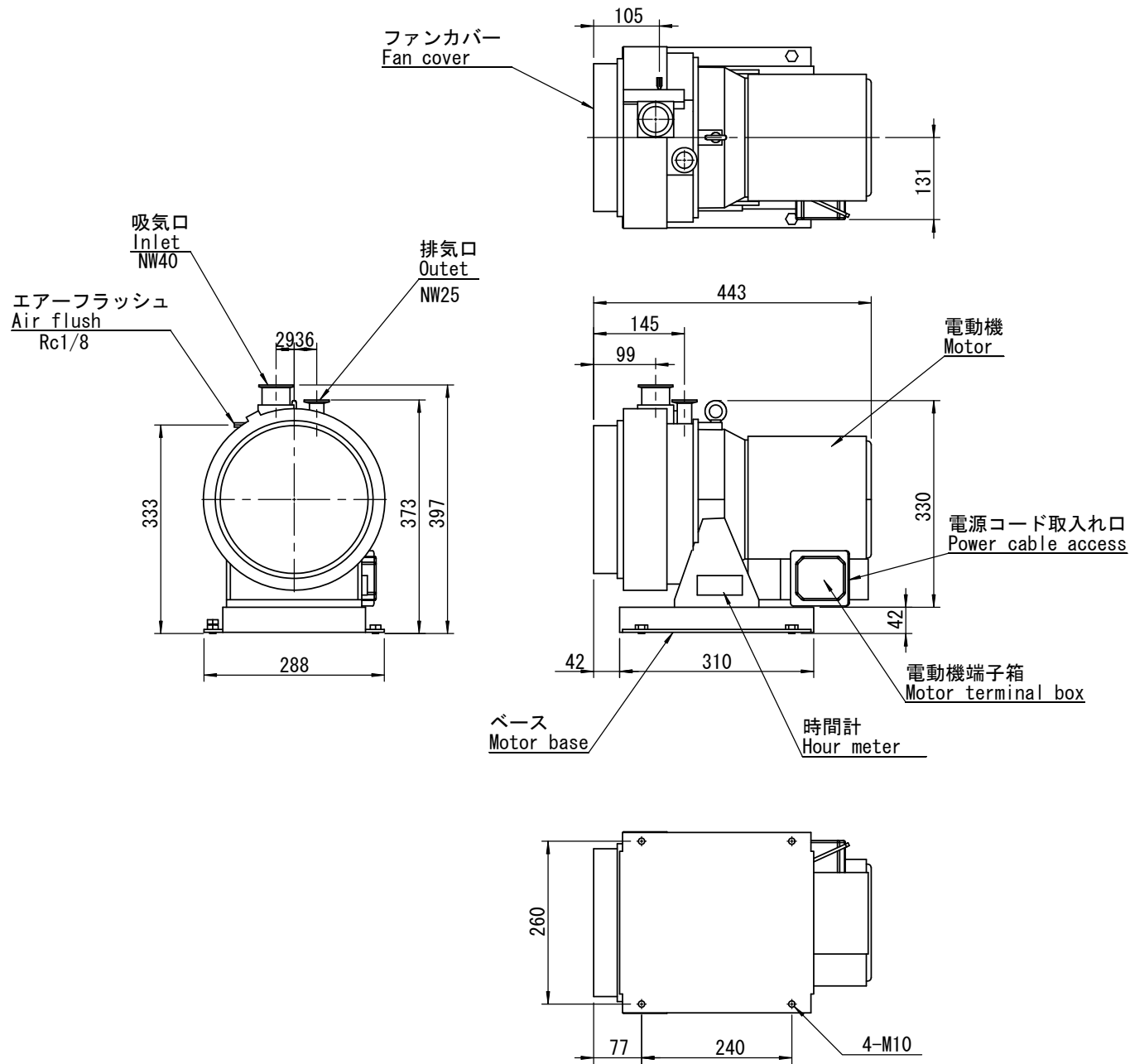
重量: 40kg

単位 Unit	mm	尺度 Scale	1:10	CAD-C
形式 Model	ISP-500C-SH			
品名 Description	スクロール真空ポンプ Scroll vacuum pump			
図番 DWGNo.	A09-201-0060S			
参 考 Reference Drawing				
アネスト岩田株式会社 ANEST IWATA Corporation				



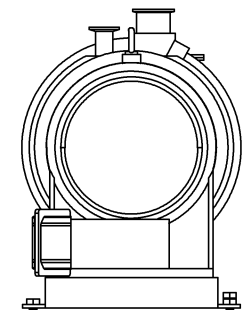
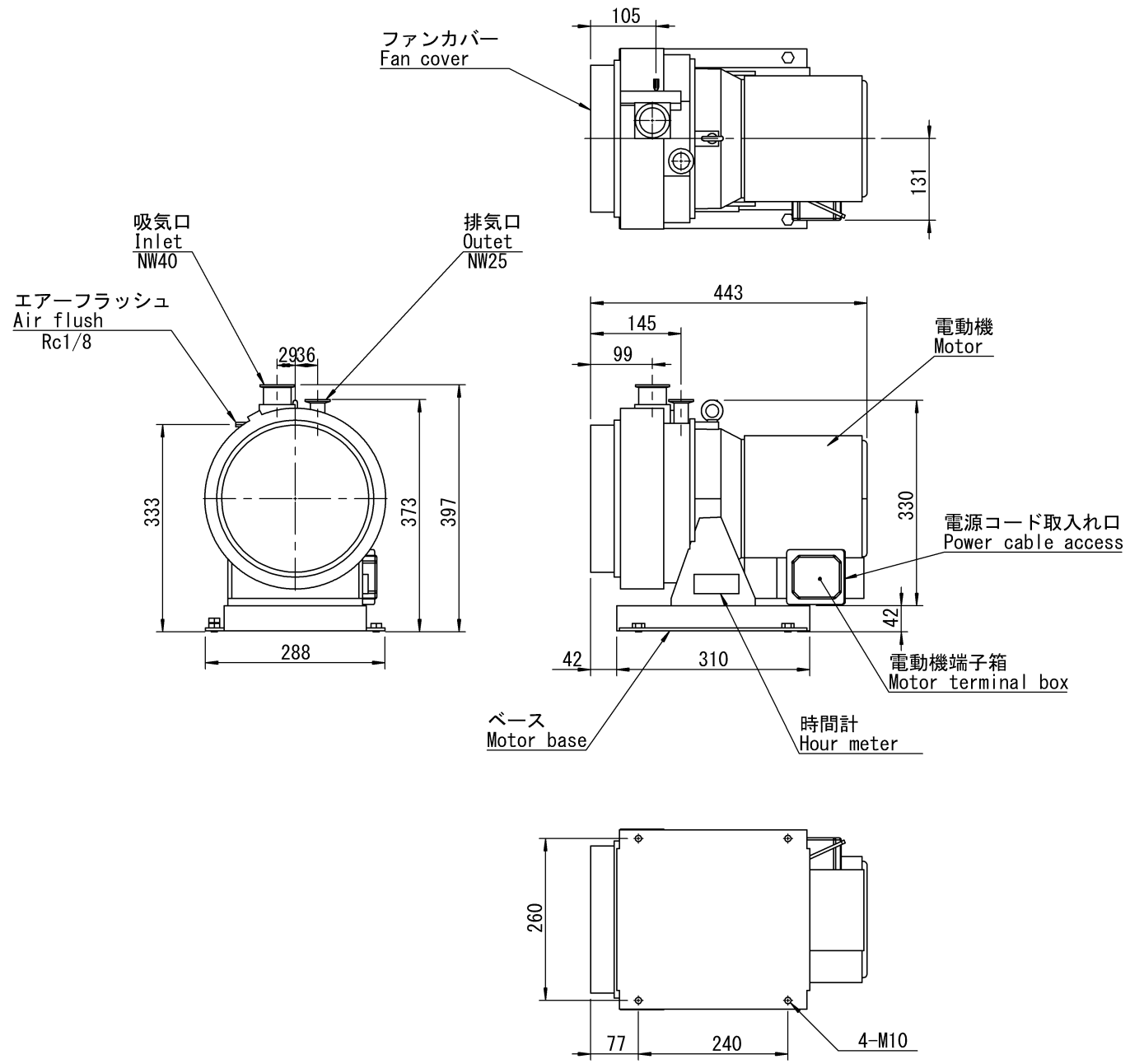
重量: 40kg

単位 Unit	mm	尺度 Scale	1:10	CAD-C
形式 Model	ISP-500C-SHT			
品名 Description	スクロール真空ポンプ Scroll vacuum pump			
図番 DWGNo.	A16-201-0035S			
参 考 Reference Drawing				
アネスト岩田株式会社 ANEST IWATA Corporation				



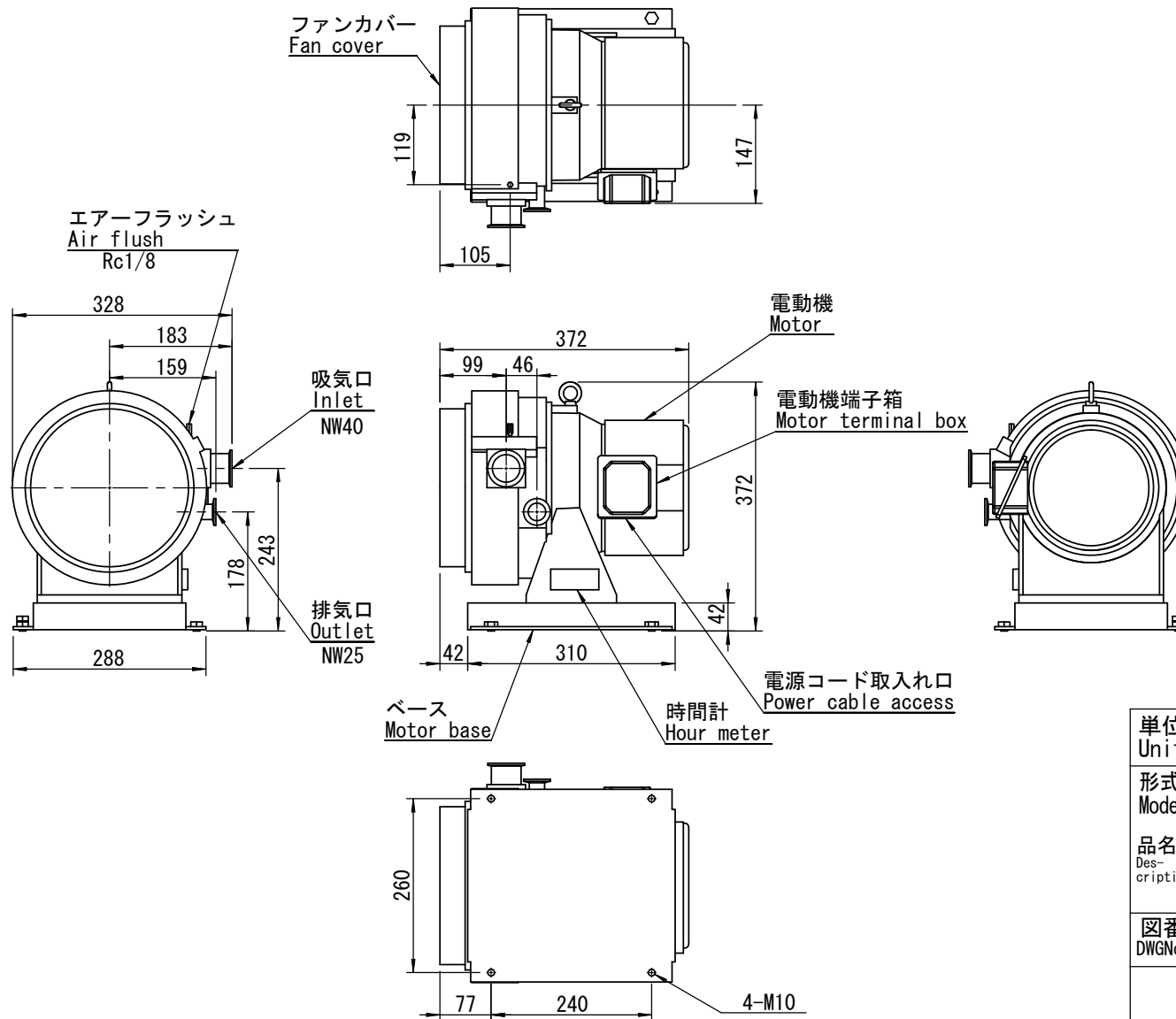
重量: 40kg

単位 Unit	mm	尺度 Scale	1:10	CAD-C
形式 Model	ISP-500C-SV			
品名 Description	スクロール真空ポンプ Scroll vacuum pump			
図番 DWGNo.	A09-201-0061S			
参 考 Reference Drawing				
アネスト岩田株式会社 ANEST IWATA Corporation				



重量: 40kg

単位 Unit	mm	尺度 Scale	1:10	CAD-C
形式 Model	ISP-500C-SVT			
品名 Description	スクロール真空ポンプ Scroll vacuum pump			
図番 DWGNo.	A16-201-0036S			
参 考 Reference Drawing				
アネスト岩田株式会社 ANEST IWATA Corporation				



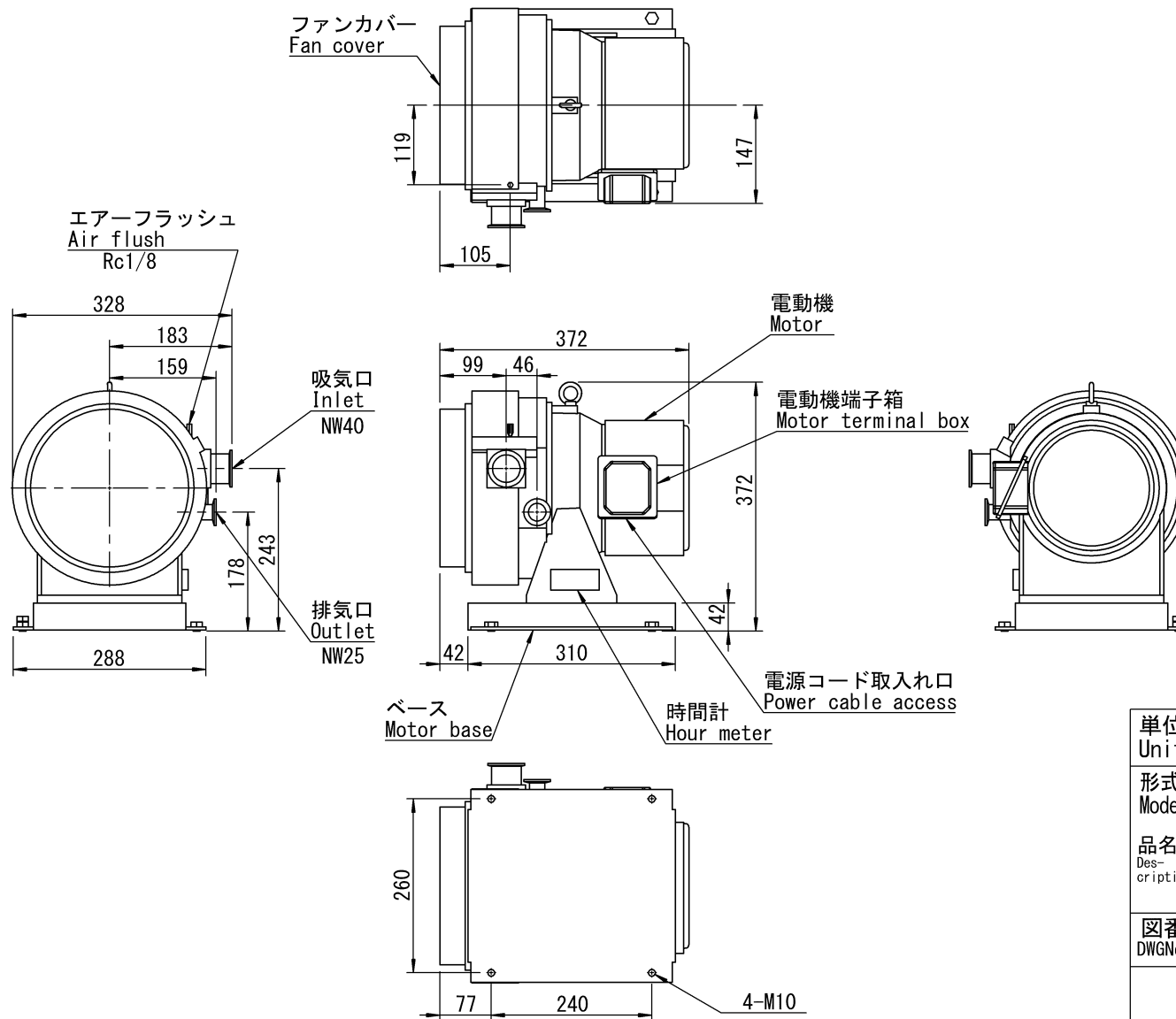
重量: 38kg

単位 Unit	mm	尺度 Scale	1:10	CAD-C
形式 Model	ISP-500C-TH			
品名 Description	スクロール真空ポンプ Scroll vacuum pump			
図番 DWGNo.	A09-201-0058S			

参 考

Reference Drawing

アネスト岩田株式会社
ANEST IWATA Corporation



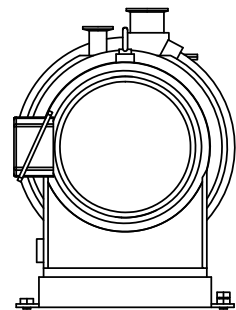
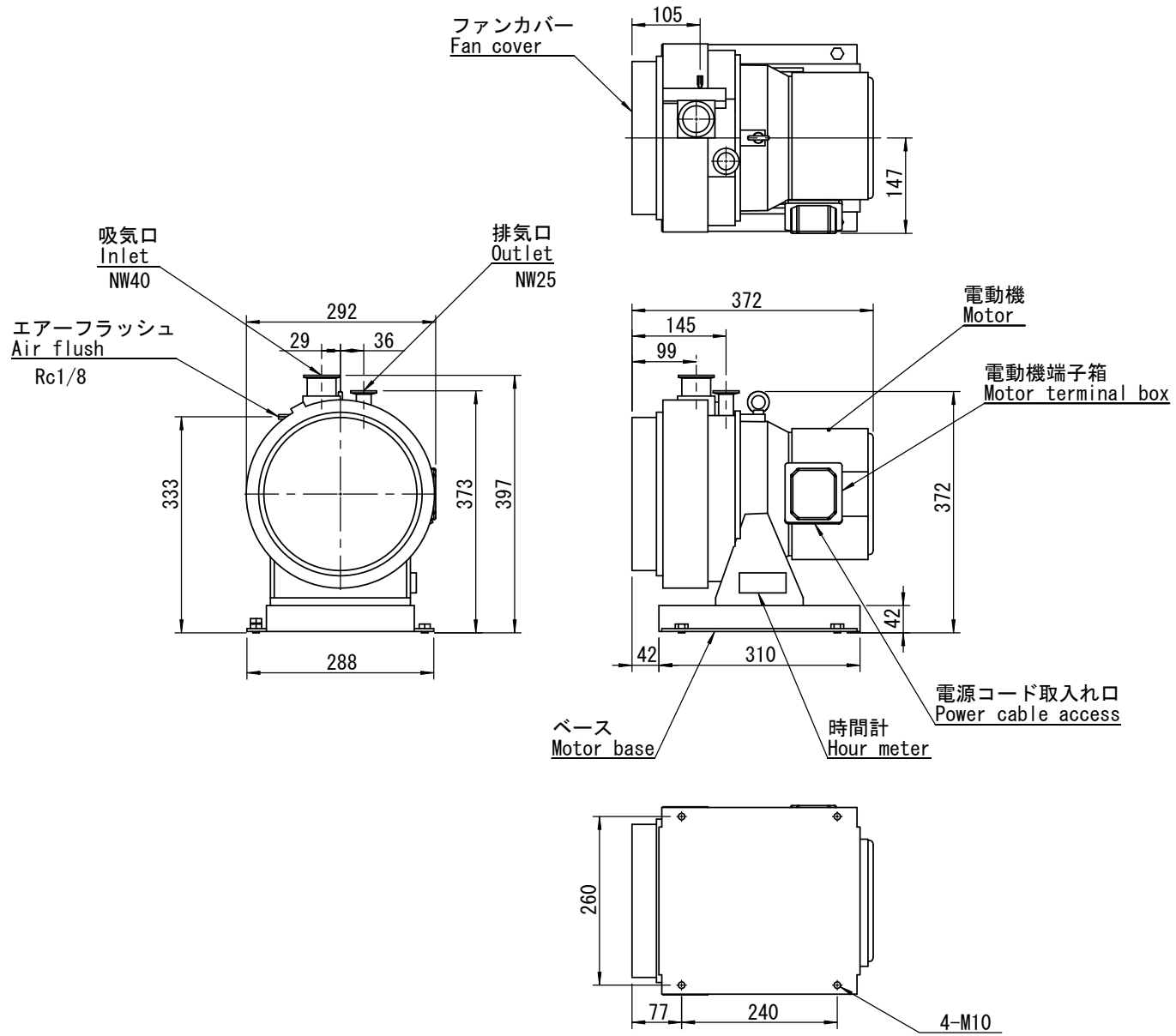
重量: 38kg

単位 Unit	mm	尺度 Scale	1:10	CAD-C
形式 Model	ISP-500C-THT			
品名 Description	スクロール真空ポンプ Scroll vacuum pump			
図番 DWGNo.	A16-201-0033S			

参 考

Reference Drawing

アネスト岩田株式会社
ANEST IWATA Corporation

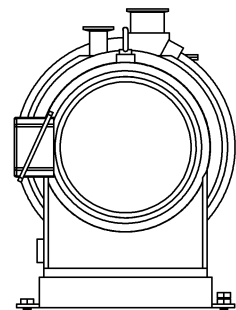
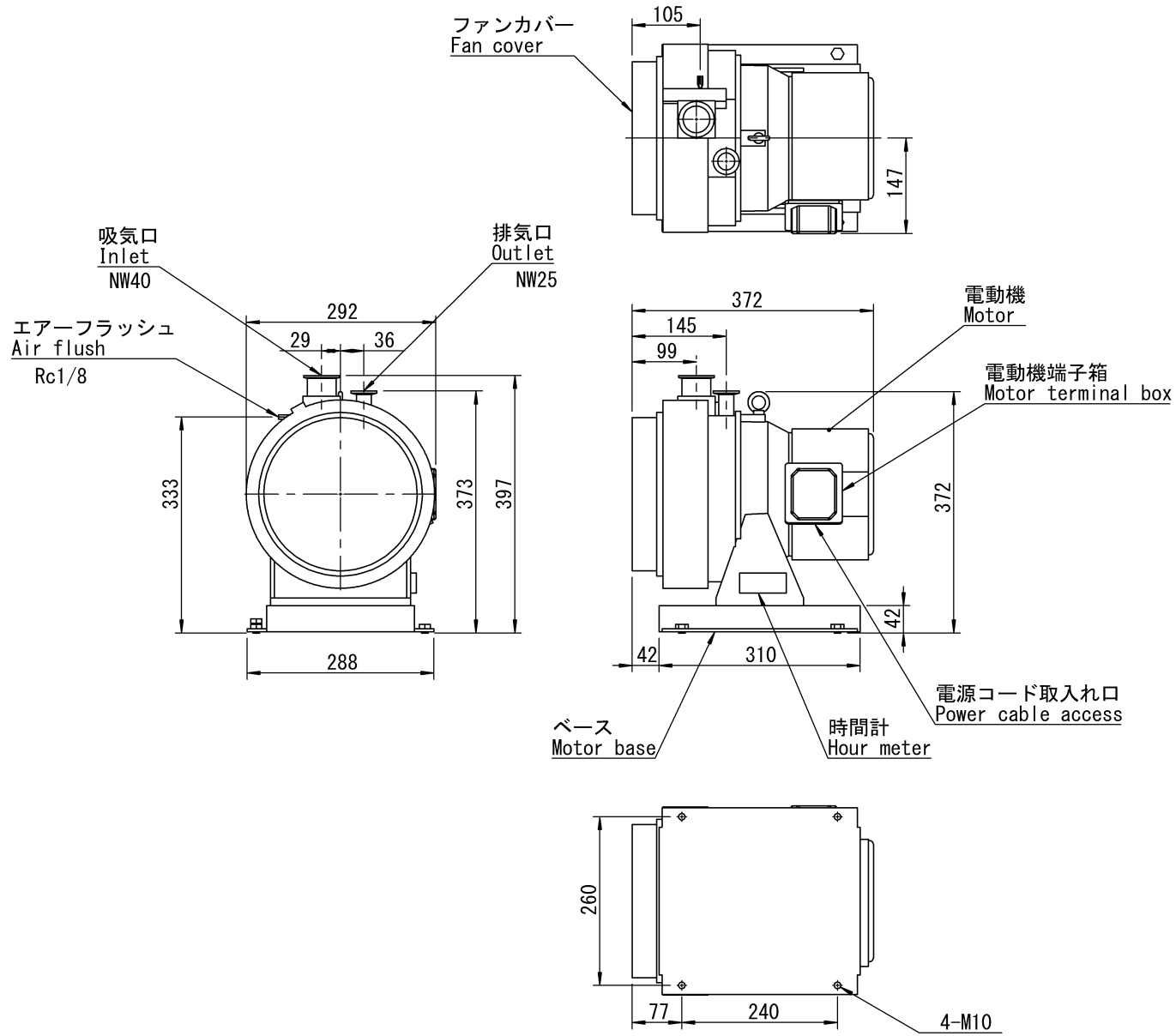


重量: 38kg

単位 Unit	mm	尺度 Scale	1:10	CAD-C
形式 Model	ISP-500C-TV			
品名 Description	スクロール真空ポンプ Scroll vacuum pump			
図番 DWGNo.	A09-201-0059S			

参 考
Reference Drawing

アネスト岩田株式会社
ANEST IWATA Corporation



重量: 38kg

単位 Unit	mm	尺度 Scale	1:10	CAD-C
形式 Model	ISP-500C-TVT			
品名 Description	スクロール真空ポンプ Scroll vacuum pump			
図番 DWGNo.	A16-201-0034S			
参 考 Reference Drawing				
アネスト岩田株式会社 ANEST IWATA Corporation				