

振 動

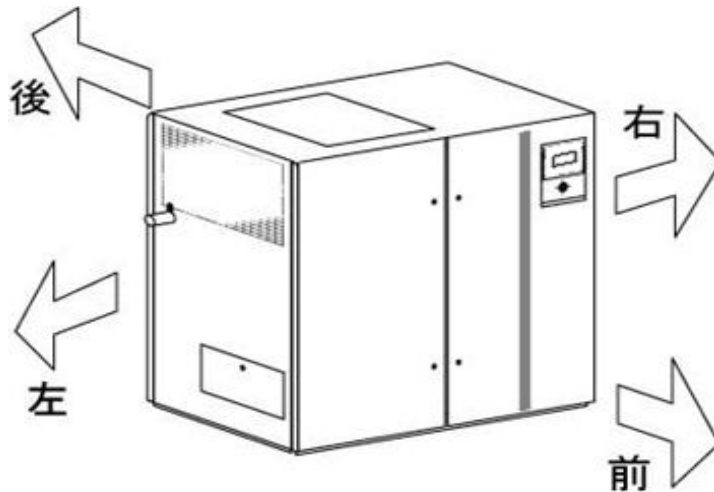
Vibration

地 盤 振 動 Ground Vibration

形式	Model	FRL-220C		
測定位置	Measurement Position	振動レベル Vibration Level (dB)		
		X	Y	Z
距離: Distance 1.0m	正面 Front	≦45	≦45	≦45
	右 Right	≦45	≦45	≦45
	左 Left	≦45	≦45	≦45
	裏 Back	≦45	≦45	≦45

注) 地盤振動は地盤突固め後、150mmコンクリート打ちモルタル仕上げされた地盤上に、圧縮機を放置して(固定せず)運転した場合の参考データです。地盤の状況や固定の仕方によって、データの数値を越える場合がありますので注意してください。

Ground vibration measurements on the compressor are carried out on condition that the compressor under operation are free stood on the stiff concrete ground with 150mm thick. These data shall be referred to as reference. Deviation



地盤振動の方向

Direction of ground vibration

