

# 振動データ

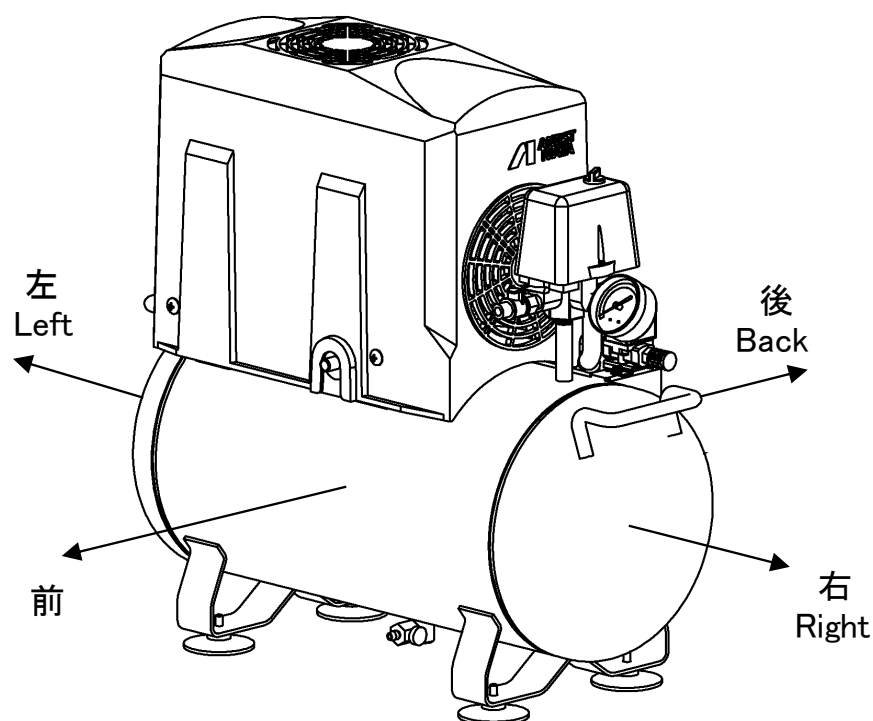
## Vibration data

形 式 Model	TWP02-8C
-----------	----------

### ①振幅 Amplitude [ $\mu\text{m}$ ]

X	Y	Z
$\leq 300$	$\leq 300$	$\leq 300$

注意. このデータは片振幅値です。本体カバー、その他の樹脂部品及びボールバルブ等の突起物は除きます。



# 振動データ

## Vibration data

形 式 Model	TWP02-8M
-----------	----------

### ①振幅 Amplitude [ $\mu\text{m}$ ]

X	Y	Z
$\leq 300$	$\leq 300$	$\leq 300$

注意. このデータは片振幅値です。本体カバー、その他の樹脂部品及びボールバルブ等の突起物は除きます。

