

振動データ

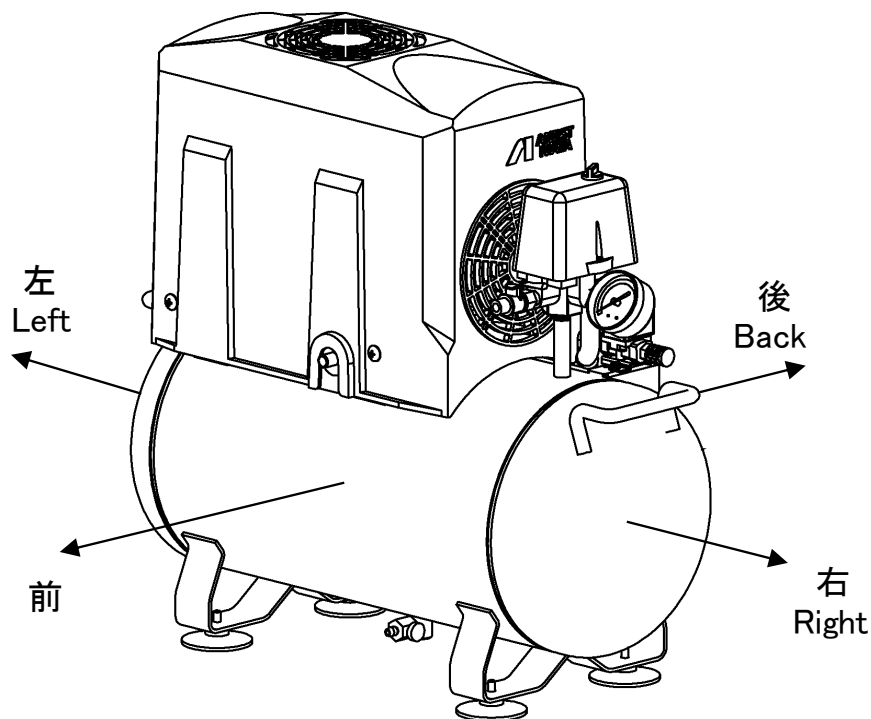
Vibration data

形 式 Model	TWP04-8C
-----------	----------

①振幅 Amplitude [μm]

X	Y	Z
≤ 300	≤ 300	≤ 300

注意. このデータは片振幅値です。本体カバー、その他の樹脂部品及びボールバルブ等の突起物は除きます。



振動データ

Vibration data

形 式 Model	TWP04-8M
-----------	----------

①振幅 Amplitude [μm]

X	Y	Z
≤ 300	≤ 300	≤ 300

注意. このデータは片振幅値です。本体カバー、その他の樹脂部品及びボールバルブ等の突起物は除きます。

