

振動データ Vibration data

形 式 Model	TLPC07BF-10
-----------	-------------

①振幅 Amplitude[μ m]

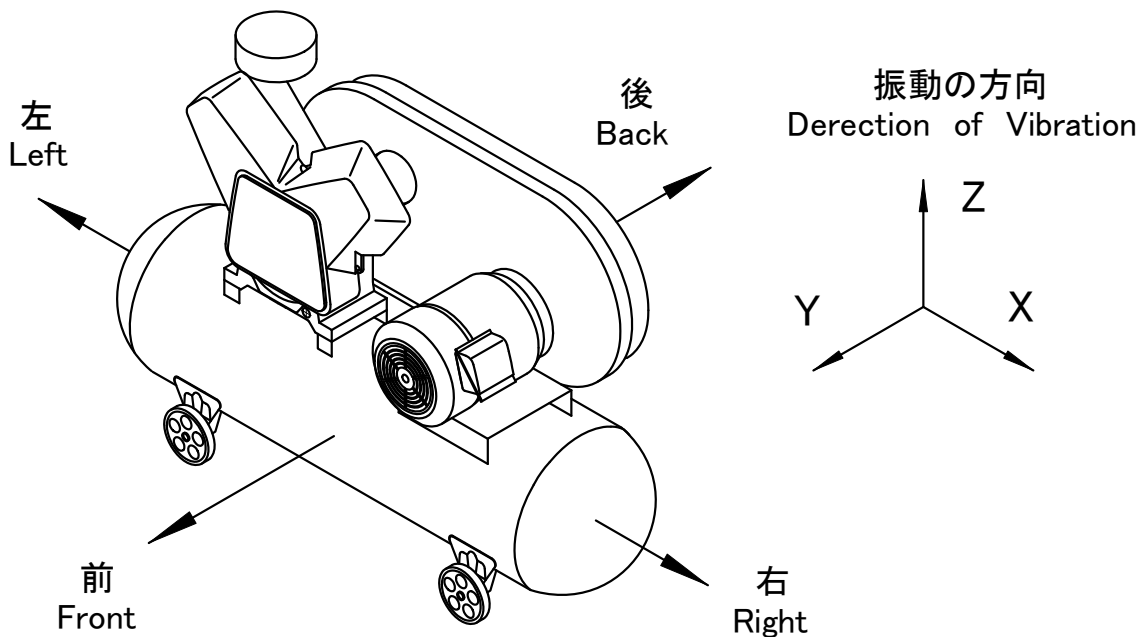
X	Y	Z
≤ 200	≤ 200	≤ 200

注意. このデータは片振幅値です。本体カバー、ベルトガードその他の樹脂部品及びボールバルブ等の突起物は除きます。

②地盤振動 Ground Vibration[dB]

測定位置 measurement Position		X	Y	Z
距離 1m distance 1m	前 Front	—	—	60
	右 Right	—	—	60
	左 Left	—	—	60
	後 Back	—	—	60

注意. 地盤振動値は、基礎工事を行なったコンクリート上で圧縮機を放置して（固定せず）運転した時のデータです。
地盤状況や固定方法によっては表示の値を越えることがあります。



アネスト岩田株式会社