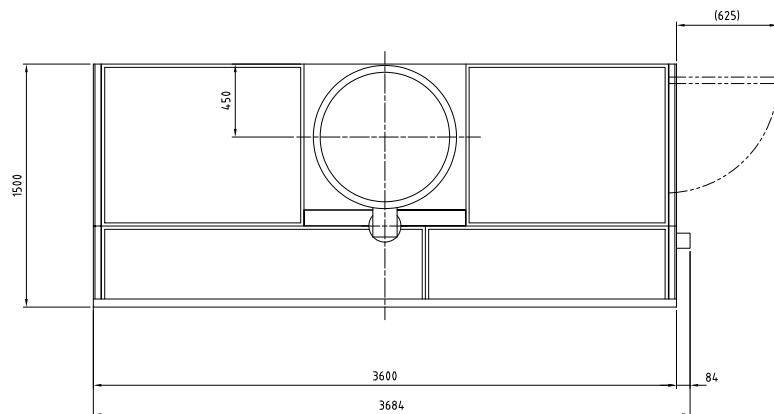


形式	BB-35H-M6	
塗装 ブ ー ス 共 通	本体寸法 間口(W) [mm]	3500
	本体寸法 奥行(D) [mm]	1500
	本体寸法 天井高さ(h) [mm]	2000
	本体寸法 全高(H) [mm]	2545
	ブース本体とファンの位置関係寸法(B) [mm]	450
	相フランジ内寸法(F) [Φmm]	804
	捕集効率 メラミン塗料	96
	捕集効率 ラッカープライマ塗料	92
	捕集効率 アクリルウレタン塗料	88
	捕集効率 フタル酸系アクリル塗料	90
	騒音(装置前面) [dB(A)]	79
	騒音(装置側面) [dB(A)]	71
	平均風速 [m/s]	0.65
	排気ファン 種類	軸流ファンΦ800
	排気ファン 形式	DBR8M226
	排気ファン 径 [Φmm]	800
	排気ファン 風量 [m <sup>3</sup> /min]	275
	排気ファン モータ形式	基本 東芝製
	排気ファン モータ仕様	全閉外扇形 4P IE3
	排気ファン モータ出力 [kW]	2.2
	排気ファン スイッチ	排気ファン ON/OFF用
	点検扉	右側面
	操作スイッチ	マグネットスイッチ
	一次側電源 相	三相
	一次側電源 [V]	200
	一次側電源 ブレーカ容量 [A]	40
	本体質量 [kg]	528
本体材質	ガルバリウム鋼板	
塗装仕様	⧸	

形式		BB-35H-M6
	その他付属品	取扱説明書 1部
バ ッ フ ル ブ ー ス	1次フィルタ [枚]	84
	2次フィルタ [枚]	28

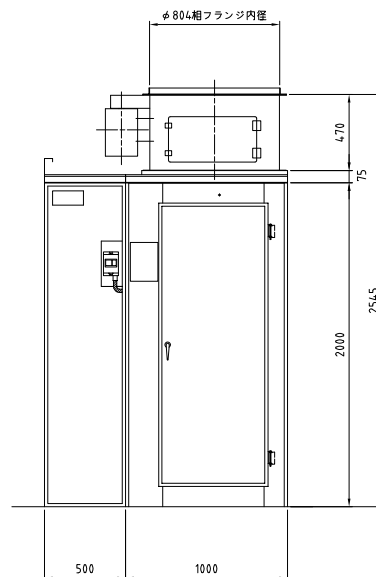
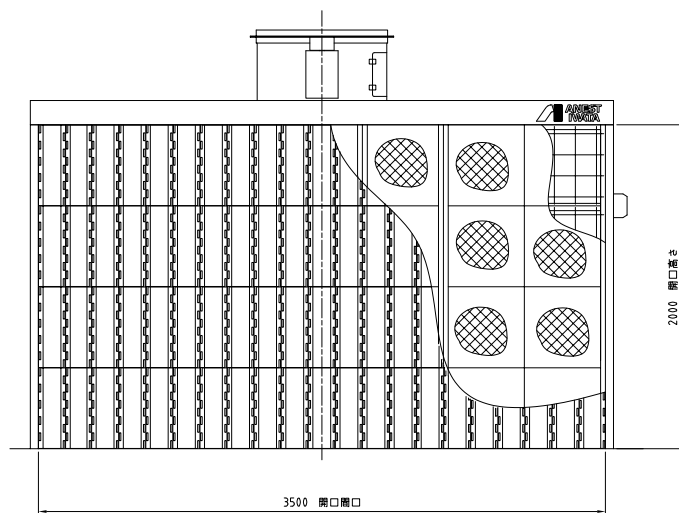
参考画像





仕様

初期平均風速	0.65 m/s		
排気風量	275 m <sup>3</sup> /min		
排気ファン	軸流ファン Φ800	1台	
	風量275 m <sup>3</sup> /min 静圧0.8hPa (8.2mmH <sub>2</sub> O)		
排気ファンモータ	全開外扇形 3相 200V 4P 2.2kW	1台	
スイッチ	マグネットスイッチ 200V 2.2kW	1ヶ	
V型パツフル板	不織布付段ボール	84枚	
2次フィルタ	グラスウール製	28枚	
2次側配線	普通仕様	1式	
本体材質	ガルバリウム鋼板 無塗装		
塗装色	N-7.5 : グレー	: フィルタ押え	
	3.64PB4.74/4.86 : パステルブルー	: 天井板補強	
	N-7 : グレー	: 排気ファン	
	メーカ標準色	: モータ、スイッチ	
1次側供給電源	3相 200V プレーカ容量 40A		



	コード番号
50Hz	10531506
60Hz	10531706

単位	mm	尺度	1:20	CAO	
形式名称	BB-35H パツフルブース 組立図				
コード番号	左記による				
参 考					
アネスト岩田株式会社					

仕様書に掲載の参考図は、実際の尺度とは異なりますのでご注意ください。正式な尺度の参考図が必要な場合は、「参考図」をダウンロードしてください。