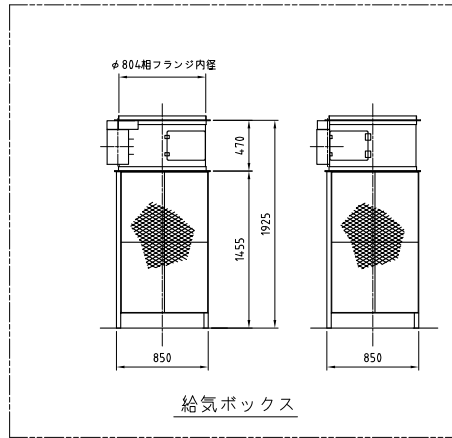
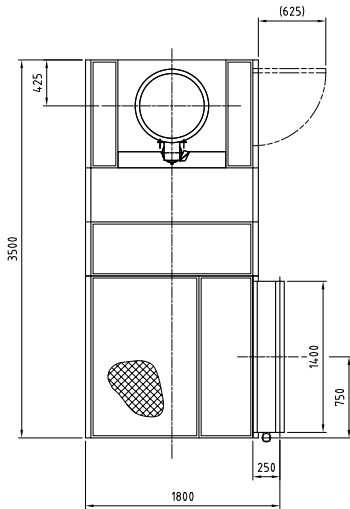


形式		BBC-15H-M6
塗装 ブ ー ス 共 通	本体寸法 間口(W) [mm]	1500
	本体寸法 奥行(D) [mm]	1500
	本体寸法 天井高さ(h) [mm]	2000
	本体寸法 全高(H) [mm]	2475
	ブース本体とファンの位置関係寸法(B) [mm]	425
	相フランジ内寸法(F) [Φmm]	604
	捕集効率 メラミン塗料	96
	捕集効率 ラッカープライマ塗料	92
	捕集効率 アクリルウレタン塗料	88
	捕集効率 フタル酸系アクリル塗料	90
	騒音(装置前面) [dB(A)]	76
	騒音(装置側面) [dB(A)]	69
	平均風速 [m/s]	0.65
	排気ファン 種類	軸流ファンΦ600
	排気ファン 形式	DBR6M76
	排気ファン 径 [Φmm]	600
	排気ファン 風量 [m ³ /min]	120
	排気ファン モータ形式	基本 東芝製
	排気ファン モータ仕様	全閉外扇形 4P IE3
	排気ファン モータ出力 [kW]	0.75
	排気ファン スイッチ	排気ファン ON/OFF用
	点検扉	右側面
	操作スイッチ	マグネットスイッチ
	一次側電源 相	三相
	一次側電源 [V]	200
	一次側電源 ブレーカ容量 [A]	20
	本体質量 [kg]	299
本体材質	ガルバリウム鋼板	
塗装仕様	⧸	

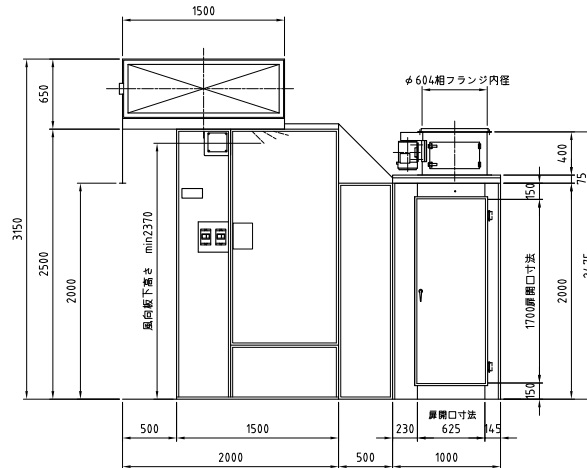
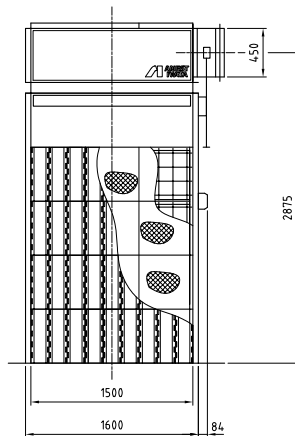
形式	BBC-15H-M6	
	その他付属品	取扱説明書 1部
バ ッ フ ル ブ ー ス	1次フィルタ [枚]	36
	2次フィルタ [枚]	12
エ ア ー バ ラ ン ス ブ ー ス (給 気 仕 様)	給気ファン 種類	軸流ファン
	給気ファン 形式	DBR8M226
	給気ファン 径 [Φmm]	800
	給気ファン 風量 [m ³ /min]	120
	給気ファン モータ形式	基本 東芝製
	給気ファン モータ仕様	全閉外扇形
	給気ファン モータ出力 [kW]	2.2
	給気ファン スイッチ	給気ファン ON/OFF用
	給気BOX高さ寸法 (R) [mm]	1925
	給気BOX質量 [kg]	270
	給気BOXフィルタ [枚]	4
	給気チャンバーフィルタ(1,100×1,500mm) [枚]	1
	給気チャンバーフィルタ(600×1,500mm) [枚]	1
給気チャンバー接続口 寸法 (M×P) [mm]	1400×450	
給気チャンバー質量 [kg]	260	

参考画像





給気ボックス



仕様			
給・排気風量	120 m ³ /min		
給気ファン	軸流ファン φ800		1台
	風量 120 m ³ /min	静圧 2.2 hPa	
給気ファンモータ	全閉外扇形 3相	200V 4P 2.2kW	1台
排気ファン	軸流ファン φ600		1台
	風量 120 m ³ /min	静圧 0.7 hPa	
排気ファンモータ	全閉外扇形立形 3相	200V 4P 0.75kW	1台
スイッチ	マグネットスイッチ：排気ファン	ON/OFF用	1ヶ
	マグネットスイッチ：給気ファン	ON/OFF用	1ヶ
ボリュームダンパ	開度 20~100%		1式
2次側配線	普通仕様		1式
給気1次フィルタ	フィドンエアークリスタ	PS/600 800x1300	4枚
給気2次フィルタ	フィドンエアークリスタ	PA/350 600x1500	1枚
	フィドンエアークリスタ	PA/350 1100x1500	1枚
塗装色	ブース本体	無塗装	
	フィルタ押さえ	N-7.5	:グレー
	パツフル取付板	N-7.5	:グレー
	給気装置関連	N-7.5	:グレー
	給気ファン	N-7	:グレー
	排気ファン	N-7	:グレー
	その他	メーカー標準色	

- 除外項目
- 1次側電気配線工事：盤に接続ください
3相 200V プレーカ容量 40A
 - 2次側電気配線工事：給気ファン用
モータ容量に見合った配線をご使用ください
 - 給・排気ダクト工事：給・排気ファンに接続ください
ダクト製作・取付・穴あけ・雨仕舞 他
(ダクトの圧力損失は0.3hPa以下のこと)
 - 建屋に関する事項
 - 床等に関する事項
 - その他明記なき事項

単位	mm	尺度	1:30	CAAD
形式名称	BBC-15H エアバランスポースBB 組立図			
コード番号	D_BBC-15H			
参 考				
アネスト岩田株式会社				

仕様書に掲載の参考図は、実際の尺度とは異なりますのでご注意ください。正式な尺度の参考図が必要の場合は、「参考図」をダウンロードしてください。