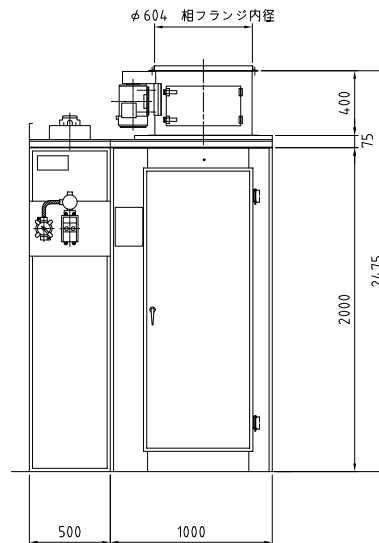
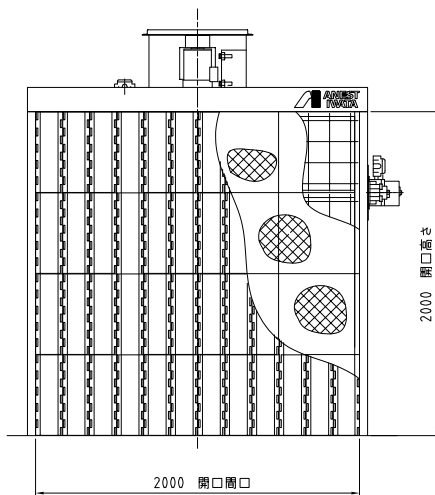
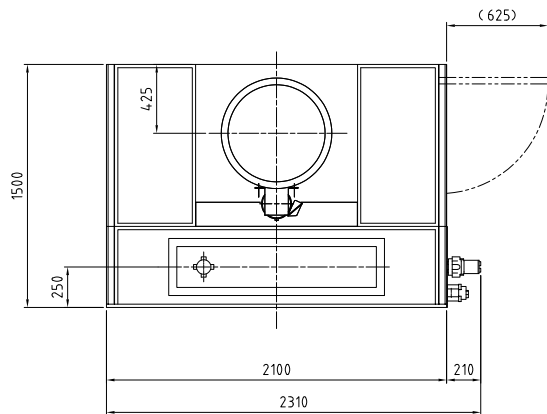


形式	BBD-20H-M5	
塗装 ブ ー ス 共 通	本体寸法 間口(W) [mm]	2000
	本体寸法 奥行(D) [mm]	1500
	本体寸法 天井高さ(h) [mm]	2000
	本体寸法 全高(H) [mm]	2475
	ブース本体とファンの位置関係寸法(B) [mm]	425
	相フランジ内寸法(F) [Φmm]	604
	捕集効率 メラミン塗料	96
	捕集効率 ラッカープライマ塗料	92
	捕集効率 アクリルウレタン塗料	88
	捕集効率 フタル酸系アクリル塗料	90
	騒音(装置前面) [dB(A)]	82
	騒音(装置側面) [dB(A)]	75
	平均風速 [m/s]	0.65
	排気ファン 種類	軸流ファンΦ600
	排気ファン 形式	AXR-VP615-51
	排気ファン 径 [Φmm]	600
	排気ファン 風量 [m <sup>3</sup> /min]	160
	排気ファン モータ形式	基本 東芝製
	排気ファン モータ仕様	安全増防爆形 4P IE 1
	排気ファン モータ出力 [kW]	1.5
	排気ファン スイッチ	排気ファン ON/OFF用
	点検扉	右側面
	操作スイッチ	耐圧防爆形マグネットスイッチ
	一次側電源 相	三相
	一次側電源 [V]	200
	一次側電源 ブレーカ容量 [A]	30
本体質量 [kg]	340	
本体材質	ガルバリウム鋼板	
塗装仕様	⧸	

形式	BBD-20H-M5	
	その他付属品	取扱説明書 1 部
バ ッ フ ル ブ ー ス	1次フィルタ [枚]	48
	2次フィルタ [枚]	16
安 全 増 防 爆 仕 様	モータ [kW]	3.7
	蛍光灯 [台]	1 台
	蛍光灯 仕様	2 灯
	蛍光灯 相	三相
	蛍光灯 電源 [V]	200
	蛍光灯 1台あたりの消費電力 [W]	45
	蛍光灯 スイッチ	耐圧防爆形タンブラスイッチ

参考画像





仕様			
初期平均風速	0.65 m/s		
排気風量	160 m <sup>3</sup> /min		
排気ファン	軸流ファン Φ600		1台
	風量160 m <sup>3</sup> /min 静圧1.2hPa {12.2mmH <sub>2</sub> O}		
排気ファンモータ	安全増防爆形 3相 200V 4P 1.5kW		1台
照明	安全増防爆形蛍光灯 200V 45W 2灯入り		1台
スイッチ	耐圧防爆形マグネットスイッチ (排気ファン用)		1ヶ
	耐圧防爆形タンブラススイッチ (照明用)		1ヶ
V型ハッフル板	不織布付段ボール		48枚
2次フィルタ	グラスウール製		16枚
2次側配線	防水ブリカ		1式
本体材質	ガルバリウム鋼板 無塗装		
塗装色	N-7.5 : グレー : フィルタ押え		
	3.64PB4.74/4.86 : パステルブルー : 天井板補強		
	N-7 : グレー : 排気ファン		
	メーカー標準色 : モータ、スイッチ		
1次側供給電源	3相 200V ブレーカ容量 30A		

	コード番号
50Hz	10535425
60Hz	10535525

単位	mm	尺度	1:20	CAOR
形式名	BBD-20H			
名称	ハッフルブース			
組立図	組立図			
コード番号	左記による			
参 考				
アネスト岩田株式会社				

仕様書に掲載の参考図は、実際の尺度とは異なりますのでご注意ください。正式な尺度の参考図が必要な場合は、「参考図」をダウンロードしてください。