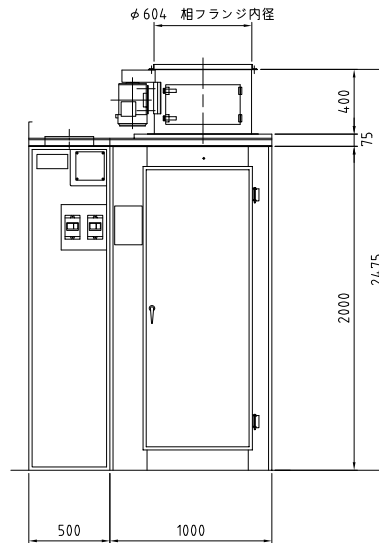
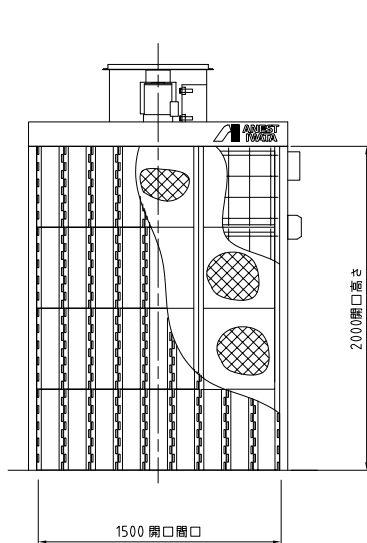
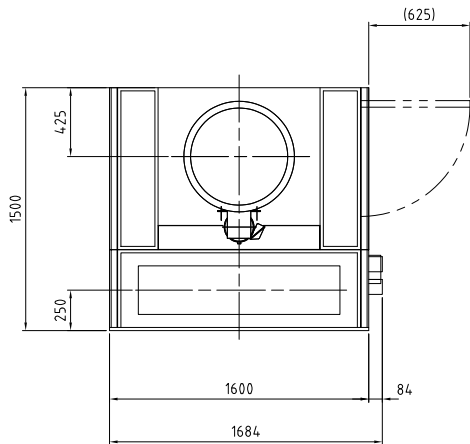


形式		BBL-15H-M6
塗装 ブ ー ス 共 通	本体寸法 間口(W) [mm]	1500
	本体寸法 奥行(D) [mm]	1500
	本体寸法 天井高さ(h) [mm]	2000
	本体寸法 全高(H) [mm]	2475
	ブース本体とファンの位置関係寸法(B) [mm]	425
	相フランジ内寸法(F) [Φmm]	604
	捕集効率 メラミン塗料	96
	捕集効率 ラッカープライマ塗料	92
	捕集効率 アクリルウレタン塗料	88
	捕集効率 フタル酸系アクリル塗料	90
	騒音(装置前面) [dB(A)]	76
	騒音(装置側面) [dB(A)]	69
	平均風速 [m/s]	0.65
	排気ファン 種類	軸流ファンΦ600
	排気ファン 形式	DBR6M76
	排気ファン 径 [Φmm]	600
	排気ファン 風量 [m <sup>3</sup> /min]	120
	排気ファン モータ形式	基本 東芝製
	排気ファン モータ仕様	全閉外扇形 4P IE3
	排気ファン モータ出力 [kW]	0.75
	排気ファン スイッチ	排気ファン ON/OFF用
	点検扉	右側面
	操作スイッチ	マグネットスイッチ
	一次側電源 相	三相
	一次側電源 [V]	200
	一次側電源 ブレーカ容量 [A]	20
	本体質量 [kg]	299
本体材質	ガルバリウム鋼板	
塗装仕様	⧸	

形式	BBL-15H-M6	
	その他付属品	取扱説明書 1部
バ ッ フ ル ブ ー ス	1次フィルタ [枚]	36
	2次フィルタ [枚]	12
L E D 照 明 付 仕 様	[台]	1
	仕様	1灯
	相	三相
	電源 [V]	200
	1台あたりの消費電力 [W]	45
	スイッチ	マグネットスイッチ

参考画像





仕様			
初期平均風速	0.65 m/s		
排気風量	120 m <sup>3</sup> /min		
排気ファン	軸流ファン Φ600		1台
	風量120 m <sup>3</sup> /min 静圧0.7hPa {7.1mmH <sub>2</sub> O}		
排気ファンモータ	全閉外扇形 3相 200V 4P 0.75kW		1台
照明	LED照明 200V 45W 1灯入り		1台
スイッチ	マグネットスイッチ (排気ファン・照明用)		2ヶ
V型パツフル板	不織布付段ボール		36枚
2次フィルタ	グラスウール製		12枚
2次側配線	普通仕様		1式
本体材質	ガルバリウム鋼板 無塗装		
塗装色	N-7.5 : グレー	: フィルタ押え	
	3.64PB4.74/4.86 : パステルブルー	: 天井板補強	
	N-7 : グレー	: 排気ファン	
	メーカー標準色	: モータ、スイッチ	
1次側供給電源	3相 200V ブレーカ容量 20A		

	コード番号
50Hz	10534415
60Hz	10534515

単位	mm	尺度	1:20	CAD
形式名称	BBL-15H パツフルブース 組立図			
コード番号	左記による			
参 考				
アネスト岩田株式会社				

仕様書に掲載の参考図は、実際の尺度とは異なりますのでご注意ください。正式な尺度の参考図が必要の場合は、「参考図」をダウンロードしてください。